

T.S.K 電気式熱風発生機



- 設定値を変更する時は
- ① △ キーを押して桁を
- 変更し最後に ② 登録



T.S.K 熱風発生機

実用新案特許意匠

ニュー TSK 熱風発生機

最高の機能性とゆとりの設計

創業以来40数年間の製造販売経験と確かな技術で信頼をいただいております。

TSK熱風発生機のヒーター、エレクトロニクス技術の優劣は、そのまま設計技術の差となって現われます。

あらゆる生産工程の品質は、良質の材料、最小の許容差でより正確な寸法を確保できるかというメーカーの能力にかかっています。それには必要な検査システムが不可欠であり、こうした要求に応えるために竹綱製作所は、ここ数年間にわたり、かなりの投資を続けて、日夜研究に研究を重ね、確かな技術思想に支えられて、努力邁進の結果、ニュータイプの販売に至ることができました。

従来よりいちだんと**耐久性**、**経済性**にすぐれ**高性能**、**高信頼性**さらに**コストダウン**を追求したニューTSK・電気式熱風発生機をご愛用下さい。

高効率 (実用新案特許、意匠取得済)

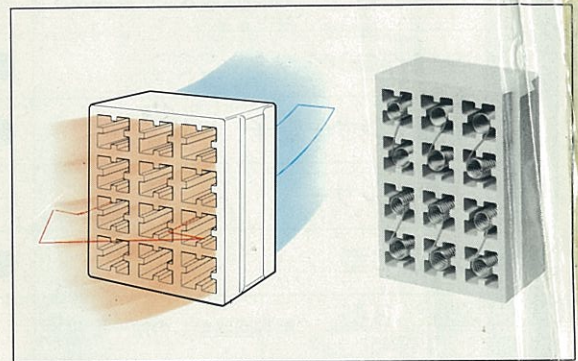
圧力損失の非常に少ない整流格子の中に発熱体を均一に組み込み、その格子の中を空気が通過して、発熱体の内外に空気が完全に接触して、**発熱体の熱が100%近く熱風**になり、理想のヒーターです。

絶縁

格子形ヒーターガイシは絶縁の非常によいアルミナ系を材料とした高圧プレス成形品です。**1000万回以上の発熱→冷却のサイクル**に十分な強度と絶縁を長期に安定保持できます。

特長

- 熱風循環の耐熱性 (吸入温度に対して**230℃**) が著しく向上の送風機搭載 (TSK-20~80)
- **1℃**きざみの温度設定が行え、熱風温度差は**±1.0℃**の高精度のデジタル温度調節器を内蔵しております。
- 高い安全性を確保するために各種のセンサーを組み込んでおり、ヒーターは断線なく半永久に使用でき、万一の場合でもセンサーが働き充分な安全対策が講じられていますので**365日**無人連続運転可能です。
- 電源コードを接続するだけでご使用できます。
(操作盤形式C型)
- 電気式のため**クリーン熱風**で、そのまま食品、薬品等の乾燥に使用できます。加熱、保温に使用す



るときは、電気式熱風発生機のため**100%**の熱風循環運転をすることが可能になり、その結果エネルギー (電気料金) の節約になります。

- 性能、汎用性を100%発揮できる構造で、頑強なモノックフレーム、ノーメンテナンス (ソリッドステートコンタクタ) 設計の高級品です。
- **各種自動機、コンベアー、乾燥炉等に組み込みを配慮した設計です。** (例)・熱風の吐出口とファンの吸入口の変更 ・タイマー運転 ・外部センサー取り付け可能 ・サービス端子 (運転、オーバーヒート、電動機が異常時の信号) ・遠隔操作、集中制御が簡単にできます。
- 多様なニーズにお応えして**オプション部品を豊富**に取り揃えております。

P2-1 熱風の吐出方向とファンの吸入口の変更 (受注品) PAT済			
標準タイプ LB型	LF型	RB型	RF型
<p>熱風 吸入口 操作盤</p>	<p>熱風 吸入口 操作盤</p> <p>(吸入口のみ変更)</p>	<p>吸入口 操作盤</p> <p>(吸入口と操作盤の変更)</p>	<p>吸入口 操作盤</p> <p>(操作盤のみ変更)</p>

● B型 (端子箱) の場合、RF型の方向が標準品です。

TSK 熱風発生機装備一覧表

●標準装備 ●オプション部品 ●受注品(工場装備)
▲TSK-10専用(温度設定のみ±2.0℃)

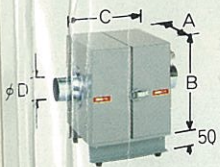
TSK 熱風発生機		型式	TSK 10	TSK 20 30	TSK 40 50	TSK 60 70	TSK 80	TSK 90 100	X 303 304	X 402 403	参考写真 No. (P:ページ)	
送風機まわり	熱風の吐出口と送風機の吸入方向 (操作盤C型)	L B	左吐出 右吸入のみ	●	●	●	●	●	左吐出 上吸入のみ		P 2-1	
		L F		⊕	⊕	⊕	⊕					
		R B		⊕	⊕	⊕	⊕					
		R F		⊕	⊕	⊕	⊕	⊕				
	風量調節の方法	ボリューム	●	●								P 4-4
		ダンパー			● 強弱付	●	●	●	●	バルブ	バルブ	P 4-13
インバーター						※ ⊕	※ ⊕				—	
ヒーター関係	1℃きざみのデジタル温度設定及び温度表示		△	●	●	●	●	●	●	●	P 4-4	
	無接点コンタクタ SSC		●	●	●	●	●	●	●	●	P 4-14	
	外部センサー端子 <small>C: 外調コンセント K: 熱電対</small>		C ●	K ●	K ●	K ●	K ●	K ●			P 4-14	
	外部センサー <small>C: 外調 K: 熱電対</small>		C ○	K ○	K ○	K ○	K ○	K ○			P 4-7	
操作盤	型式 C型		●	●	●	●	●	●	●	●	P 4-4	
	型式 B型 <small>制御回路無し端子出し (端子箱)</small>			⊕	⊕	⊕	⊕	⊕			P 4-3	
	異電圧 <small>3相250V~440V</small>			⊕	⊕	⊕	⊕	⊕			—	
外装	タイマー <small>時間がたてば“入”“切”</small>		●	●	●	●	●	●	●	●	P 4-4	
	電源コード		●	●	●	●	●	●	●	●	—	
	アクリルカバー			○	○	○	○	○			P 4-10	
	サービス端子 <small>(異常時の信号)</small>			○	○	○	●	●			P 4-14	
	遠隔操作 <small>ON-OFFスイッチ</small>			○	○	○	○	○	○	○	P 4-6	
	キャリーセット			○	○	○	○	●	●	●	P 4-2	
遠隔操作盤	型式Cの操作盤を取りはずし(電源コードの位置は変更なし)メクラ板付です。	遠隔埋込み用額縁		○	○	○	○	○			P 4-9	
		遠隔 BOX		○	○	○	○	○				
		遠隔コード(長サ指定)		○	○	○	○	○				
メカニズム等	脱臭パック			⊕							P 13	
	熱風循環仕様		●	●	●	●	●	●			P 4-5	
	高性能サイレンサー付フィルター		○	○	○	○	○	○	●	●	P 4-1	
	集中管理方式								●	●	P 4-11	
	風量計 <small>(風量換算グラフ付)</small>								⊕	⊕	P 4-11	
防振ゴム					○	○				P 4-12		

※異電圧との同時受注の場合は特別受注品となります。 P3

P4-1

高性能サイレンサー付フィルター

X-303~403シリーズは標準装備です。



型式	適合機種	処理風量	寸法A×B×C/口径φD
F-10	TSK-10~30	10m ³ /min	280×280×255/75又は50
F-20	TSK-40~70	20m ³ /min	380×380×355/100又は125
F-30	TSK-80N~100	30m ³ /min	530×530×455/125, 150又は200

(注) 接続のホースは別売です (部品カタログNo.1に記載)

- ダンパー付フィルター ●フィルターの能力50ミクロン ●最高使用温度200℃

(特長) 小さな表面積で濾過面積が大きい高性能フィルターです。塵埃保持容量が高く圧力損失が少なく長時間使用出来るので経済的です。

P4-2

キャリーセット

キャスター 前：固定 後：自在ブレーキ付



MODEL TSK-50

P4-3

端子箱B型

②：RF型の方向が標準品です。



- はなれた所で制御される場合にご利用下さい。操作盤を取りはずし、接続端子(端子カバー付)のみ取り付け販売しております。

MODEL TSK-50

P4-4

操作盤C型

標準品 ②：LB型の方向が標準品です。



MODEL TSK-20

P5

熱風循環仕様

標準品 TSK-10~100まで適合



- 電気代は50~80%の節約が可能です。

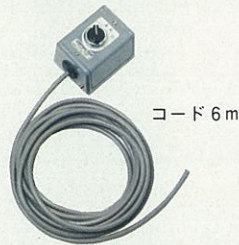
(注) トルエン、シンナー、多量の水蒸気が含まれている場合は循環式では使用できません。※可燃性ガスの場合は、爆発下限濃度の1/50以下に空気で希釈してご使用ください。

MODEL TSK-50

熱風循環

P4-6

遠隔操作スイッチ



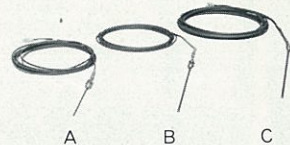
コード6m

遠隔よりON⇄OFF運転できます

P4-7

外部センサー

熱電対



タイプ	サイズ	CF・PT
A	シース φ3.2×200×5M	1/2
B	シース φ4.8×300×5M	1/2
C	SUS φ4.8×300×5M	ナシ

TSK-20~以上に適用

4-8

外部温調

TSK-10に適用

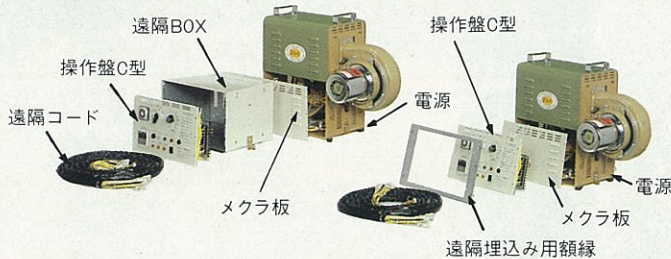


式 G-1A-□℃
0~40℃ .30~110℃ .50~320℃
コンセント付

P4-9

遠隔操作盤

- はなれた所で制御するのに使用できます。



MODEL TSK-20

P4-10

アクリルカバー

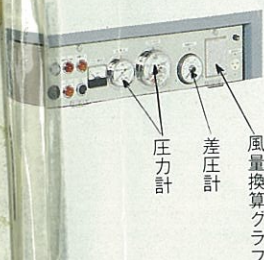
- 左開、右開どちらにもセットできます。



4-11

集中管理方式

X-303~403に適用



MODEL X-403

P4-12

防振ゴム

- 1台に付4ヶ以上使用してください。



型式	KB-20	KB-30	KB-50
摘要	15~50kg	30~80kg	60~220kg
重量			

P4-13

ダンパー



MODEL TSK-40

P4-14

無接点コンタクタ



MODEL TSK-50

New SSC・タイマー搭載

共通仕様

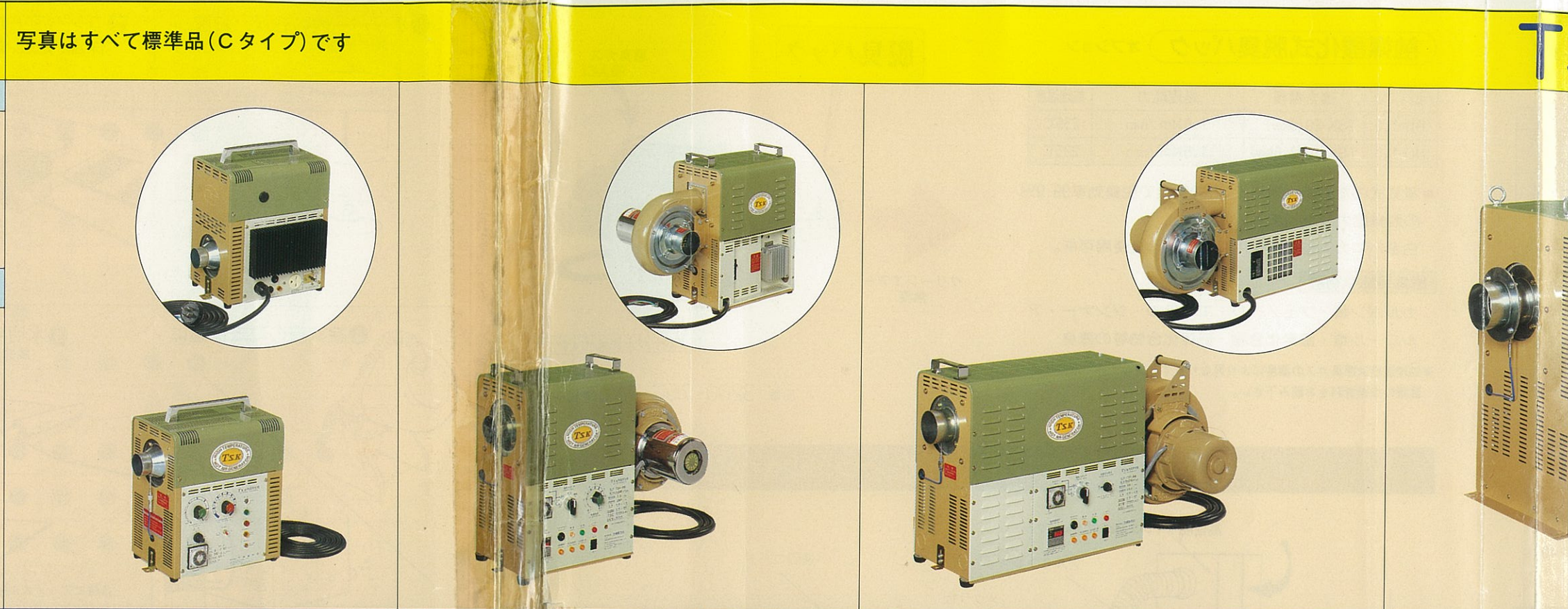
- ・定格—連続 絶縁—E種
- ・周囲温度 0℃～40℃
- ・風雨にさらされない場所—屋内
- ・据付けは水平の状態です

連続使用最高熱風温度

熱風吐出口(センサー部)℃

TSK-10	1.4KW	350℃
TSK-10	2~4.5KW	450℃
TSK-20~100		350℃
X-303~403		399℃

オプション TSK-80~100のみ50Hz専用機(60Hzの性能)も製作可能—インバーター搭載



型式		TSK-10				TSK-20	TSK-30	TSK-40	TSK-50	TSK-60	
品番	[標準品の場合]	1100-1.4C-003Y	1200-2C-003Y	1200-3C-003Y	3200-4.5C-003Y	3200-3C-01Y	3200-5C-01Y	3200-7.5C-01Y	3200-8C-025Y	3200-10C-025Y	3200-15C-08
電源	50/60Hz	単相100V	単相200V		3相200V	3相200V	3相200V	3相200V	3相200V	3相200V	3相200V
ヒーター容量		1.4 KW	2 KW	3 KW	4.5 KW	3 KW	5 KW	7.5 KW	8 KW	10 KW	15 KW
自動温度調節範囲(吐出温度精度)		常温~350℃	常温~450℃ (±2℃共通)				常温~350℃ (±1.0℃)		常温~350℃ (±1.0℃)		
電源コード長(全機種3m) 種類・サイズ		2種キャブタイヤケーブル(キャップ付)					2種CT 2mm ²	2種4心CT 3.5mm ²		2種4心CT 5.5mm ²	
送風機	最大風量 50/60Hz	1.0/1.2m ³ /min					3.5/4.0m ³ /min		5.7/6.3m ³ /min		
	最高静圧 50/60Hz	35/50mmAq					63/91mmAq		96/146mmAq		
	吸入気体温度	-15℃~130℃ (130℃までの熱風循環に使用できます)					-15~230℃		-15~230℃		
	型式・容量(出力)	コンデンサーモーター(タコゼネレーター付)・30W					YU-100 30W 2極(タコゼネレーター付)		YU-250 250W 4(弱)↔2(強)ポールチェンジ		
風量調節方式	ボリュームにて25~100%回転数可変式					ボリュームにて25~100%回転数可変式		風量切替スイッチにて(弱↔強)+ダンパー			
※騒音(A)60Hz時	サイレンサー付フィルター取り付け時	最小風量時32ホン~最大風量時58ホン					62・38~56ホン		59~75(強) 49~65(強)ホン		
概算重量 kg		11kg		13kg		29kg	4KW・6KW・7KW		49kg		10KW・12KW
変更可能ヒーター容量(受注品)						4KW	6KW・7KW		4KW・6KW		12KW

特長

（最大消費電力は、ヒーター容量+送風機の容量(出力)を合計した値です。）

用途

収縮フィルム、ハンダ付の予備加熱、収縮チューブ機械部品の局部加熱、焼なまし、小型乾燥炉(容積0.05~0.3m³、温度250~80℃)、小型コンベア等に手軽にご利用いただけます。サイズはミニ、能力はビッグ、移動自由自在で極めて静かな運転音。SSC制御の温調、タイマー、130℃までの熱風循環用送風機等が標準装備です。

●TSK-20~100は、YU-100S型送風機を搭載することにより、TSK-10と比べると風量が4倍、圧力で2倍、吸入気体温度は230℃までの高温気体を循環でき、風量はボリュームを回すことにより25~100%可変でき、そのときの回転数は配管の圧力損失に関係なく一定の回転数を保持します。

●外部センサー(オプション)
熱風発生機の温度制御は熱風吐出口に取り付けたセンサーで制御します。乾燥炉等に使用する場合、炉内部の温度を精度(省エネ)よくコントロールするには、外部センサーを使用することにより、より効果的になります。

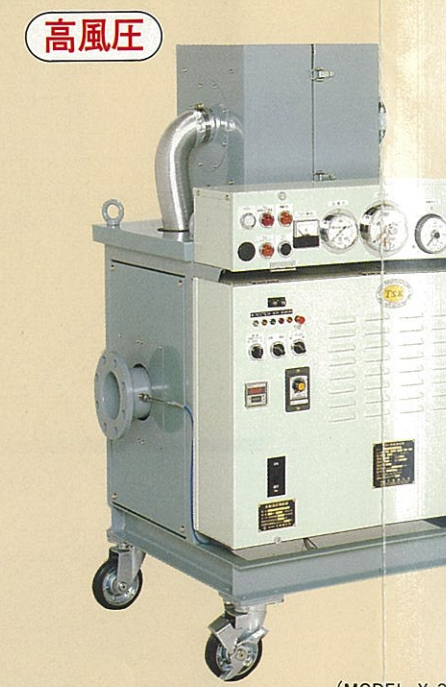
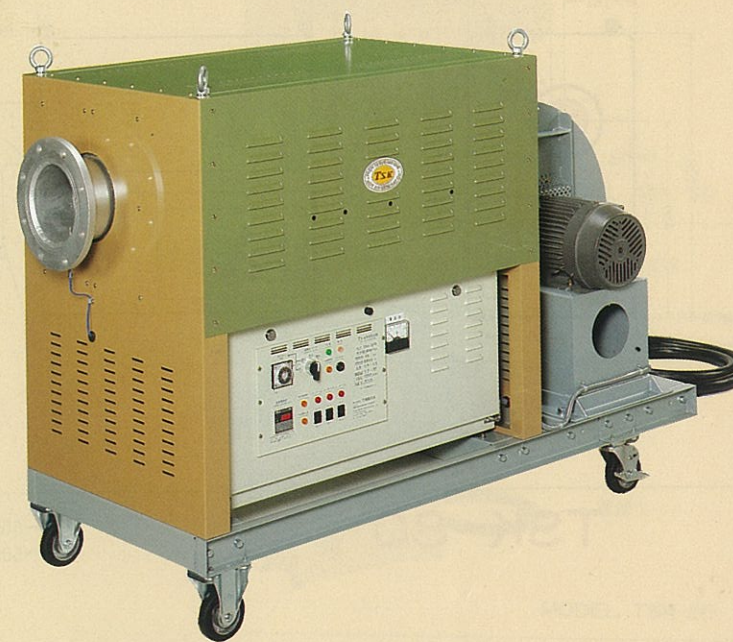
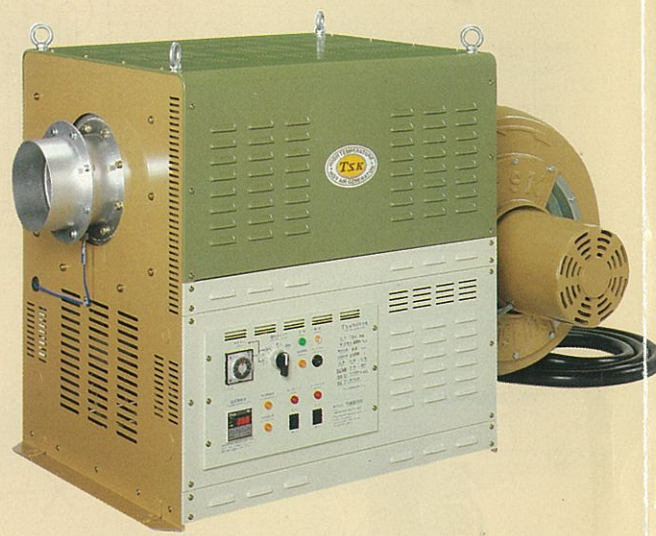
●TSK-40~50は4極↔2極の切替ができ、最高熱風温度(350℃)に達するまでの時間が早くなりました。そして熱風循環仕様にするとう温度効率が良い、電力消費も50~80%の節約ができ、熱風発生機の性能を最大限に高めるように工夫しました。

乾燥炉容積	温度	熱風発生機
0.3~1m ³	230~100℃	TSK-20~40
1~2m ³	170~100℃	TSK-40~50
2~4m ³	180~100℃	TSK-60~70
3~7m ³	180~100℃	TSK-60X2台~80
8~15m ³	180~100℃	TSK-90~100
10~20m ³	180~100℃	TSK-90X2台

●TSK-60~100は製造(PAT)さらに向上のプロフを採用性能を發揮します(サービス端子)運用[共通標準装備]
ヒーター温度制御タクタです。高頻ンスプリー、ノイ発生機の熱風温度確認に行なえ、熱風

一方通行仕様で熱風吐出口を乾燥炉(BOX)にジョイント施行をして、熱風発生機より1m離れた場所より3ヶ所測定の平均値です。(送風機側のダンパー全開) 熱風循環仕様になると表値より5~12ホン騒音値が低くなります。

TSK熱風発生機 仕様一覧表



(MODEL X-3)

TSK-60		TSK-70		TSK-80		TSK-90		TSK-100		X-303			
3200-15C-08Y		3200-20C-08Y		3200-20C-1.5Y		3200-30C-1.5Y		3200-35C-2.2Y		3200-45C-2.2Y		3-2-□-3.4-C-X	
3相200V		3相200V		3相200V		3相200V		3相200V		3相200V		3相200V	
15 kW		20 kW		20 kW(受注品)		30 kW		35 kW(受注品)		45 kW		~20 kWまで継	
常温~350°C (±1.0°C)		常温~350°C (±1.0°C)		常温~350°C (±1.0°C)		常温~350°C (±1.0°C)		常温~350°C (±1.0°C)		常温~350°C (±1.0°C)		常温~350°C (±1.0°C)	
2種4心CT 14mm ²		2種4心CT 14mm ²		2種4心CT 30mm ²		2種4心CT 30mm ²		2種4心CT 38mm ²		2種4心CT 50mm ²		2種4心CT	
13/15m ³ /min		13/15m ³ /min		25.5/29 m ³ /min		25.5/29 m ³ /min		26/24m ³ /min		26/24m ³ /min		3.6/4.5m ³ /min	
200/290mmAq		200/290mmAq		210/300mmAq		210/300mmAq		290/420mmAq		290/420mmAq		2,050/2,600mmAq	
-15~230°C		-15~230°C		-15~230°C		-15~230°C		-15~170°C		-15~170°C		-15~170°C	
YU-750 800W 2極		YU-750 800W 2極		YU-1500 1.5KW 2極		YU-1500 1.5KW 2極		Y-2200 2.2KW 2極全閉外扇		Y-2200 2.2KW 2極全閉外扇		Y-2200 2.2KW 2極全閉外扇	
ダンパー		ダンパー		ダンパー (オプション:インバーター搭載)		ダンパー (オプション:インバーター搭載)		ダンパー (オプション:インバーター搭載)		ダンパー (オプション:インバーター搭載)		ダンパー (オプション:インバーター搭載)	
73 69 ホン		73 69 ホン		85 74 ホン		85 74 ホン		82 73 ホン		82 73 ホン		64 ホン	
95kg		95kg		135kg		135kg		255kg		255kg		240kg	
10kW・12kW		16~20kW		15kW・24kW		15kW・24kW		20~35kW		20~35kW		36~45kW	

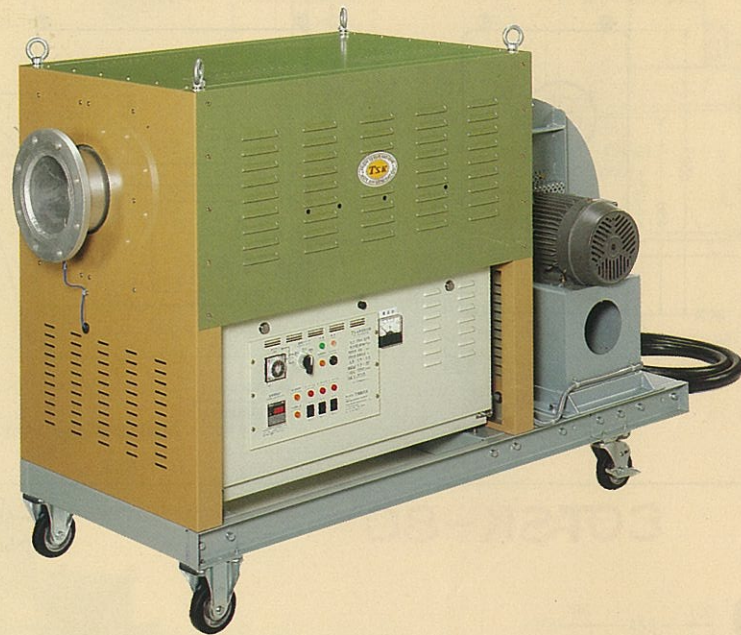
品度
電力
最大

●TSK-60~100は配管設計にゆとりのある高風圧、高風量、特殊構造(PAT) さらに耐熱性(吸入温度に対して)が従来に比べ著しく向上のブロワを採用、風速、温度を必要とする乾燥物にすぐれた性能を発揮します。
(サービス端子) 運転、オーバーヒート、電動機異常
〔共通標準装備〕
ヒーター温度制御は、ソリッドステート化をはかった無接点コンタクタです。高頻度開閉への適用を可能にした長寿命、メンテナンスフリー、ノイズレス、無騒音の理想的機構であります。熱風発生機の熱風温度設定はデジタル設定で、1.0°Cきざみの設定が正確に行なえ、熱風吐出口の熱風温度誤差は±1.0°Cの高精度です。

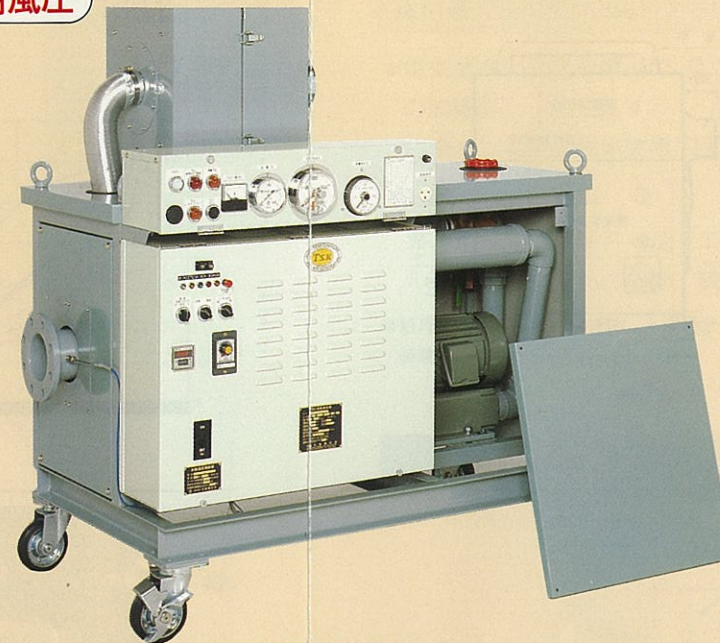
〔安全装置〕
TSK熱風発生機は、万一の時を想定、高い安全性を確保するため、使用される素材とその物理的特性を精密に計算し、理想的な答えを出しました。
オーバーヒート対策としては熱風吐出口、ヒーターエレメント、吸入温度、送風機に過熱防止センサーを組み込み、さらに過電流防止器、反相リレー(送風機逆転防止 TSK-80~100)、サービス端子(TSK-80~100)も装備しています。X-303~403には集中管理方式を採用し、熱風発生機に定められた基準をはるかに上回る安全性を備えています。(TSK-20~100は、接ガス部SUS(送風機は一部アルミ)の受注も承っております。)

〔共通用途例〕
乾燥として糖衣機、電子部品、タンク内部、ホッパ、遠心分離機、ポンプ、モーター、タンクローリー、熱交換器、メッキ洗浄後、ビニルパイプ、干物、砂糖の成型後、鋳型、紙、かつら、マット類、服等の乾燥熱源に使用されます。
加熱・加温・保温用として、焼なまし、シュリンク包装、キャップ・シールの収縮、樹脂の硬化用、電子部品のエージング、プラスチック板の熱接着、電気炉、焼成、焼結、恒温炉、結露防止、殺菌、スプレードライヤーの熱源、脱臭装置のガス予熱用、有機物の分解。
(標準装備) 時間がたてば(入) (切) タイマー、外部センサー端子

過流ブロワの採用により高風圧の高過熱防止センサーを組み込んでおり、付フィルターを取り付けたクリーン電気部品、食品、化学薬品等の乾燥キューボラの空気加熱。
過流ブロワを取り付けた機種は圧力注品、風量換算グラフ付)、遠隔操
※ 常温+α: αとは過流ブロワを通過する

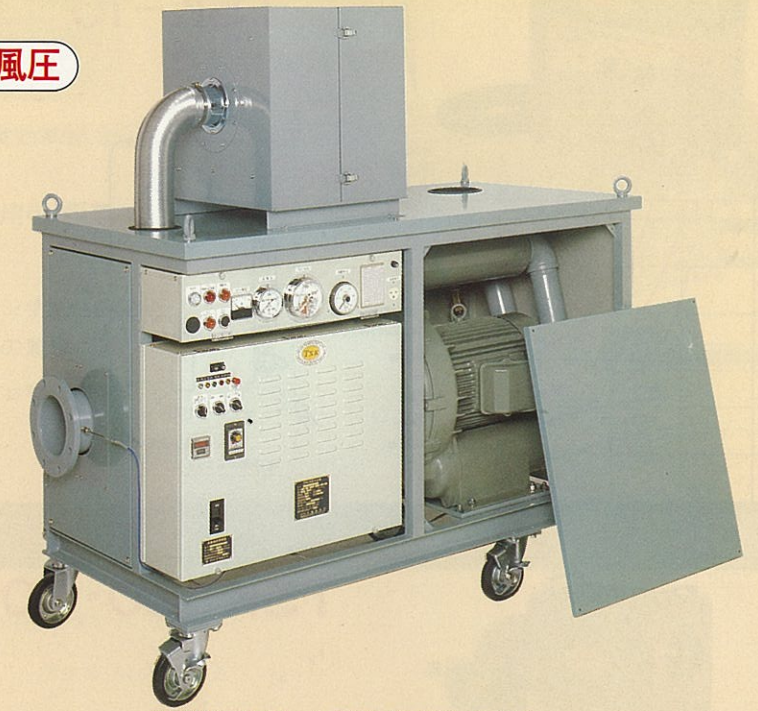


高風圧



(MODEL X-303)

高風圧



風量計はオプションです (MODEL X-403)

TSK-90		TSK-100		X-303		X-304		X-402		X-403	
3200-35C-2.2Y		3200-45C-2.2Y		3-2-□-3.4-C-X		3-2-□-5-C-X		3-2-□-7.5-C-X		3-2-□-15-C-X	
3相200V		3相200V		3相200V		3相200V		3相200V		3相200V	
35 KW (受注品)		45 KW		~20 KWまで組み込み可能		~20 KWまで組み込み可能		~36 KWまで組み込み可能		~36 KWまで組み込み可能	
常温~350°C (±1.0°C)		常温~350°C (±1.0°C)		常温~350°C (±1.0°C)		常温~350°C (±1.0°C)		*常温+α~399°C (±1.0°C)		*常温+α~399°C (±1.0°C)	
2種4心CT 38mm ²		2種4心CT 50mm ²		2種4心CT 14mm ²		2種4心CT 14mm ²		2種4心CT 50mm ²		2種4心CT 50mm ²	
26/24m ³ /min		26/24m ³ /min		3.6/4.5m ³ /min		4.5/5.5m ³ /min		7.8/9.2m ³ /min		10.8/13.2m ³ /min	
290/420mmAq		290/420mmAq		2,050/2,600mmAq		1,950/2,600mmAq		2,400/3,000mmAq		2,600/3,200mmAq	
-15~170°C		-15~170°C		-15~40°C以下 (熱風循環は出来ません)		-15~40°C以下 (熱風循環は出来ません)		-15~40°C以下 (熱風循環は出来ません)		-15~40°C以下 (熱風循環は出来ません)	
Y-2200 2.2KW 2極全閉外扇		Y-2200 2.2KW 2極全閉外扇		渦流ブロウ 2.3/3.4KW		渦流ブロウ 3.3/5.0KW		渦流ブロウ 5.5/7.5KW		渦流ブロウ 11/15KW	
ダンパー (オプション:インバーター搭載)		ダンパー (オプション:インバーター搭載)		手動バルブ (風量全閉防止バイパス付)		手動バルブ (風量全閉防止バイパス付)		手動バルブ (風量全閉防止バイパス付)		手動バルブ (風量全閉防止バイパス付)	
82 73 ホン		82 73 ホン		64 ホン		67 ホン		74 ホン		76 ホン	
20~35KW		255kg		240kg		260kg		430kg		510kg	
20~35KW		36~45KW		240kg		260kg		430kg		510kg	

〔共通用途例〕
 乾燥として糖衣機、電子部品、タンク内部、ホッパ、遠心分離機、ポンプ、モーター、タンクローリー、熱交換器、メッキ洗浄後、ビニルパイプ、干物、砂糖の成型後、鋳型、紙、かつら、マット類、服等の乾燥熱源に使用されます。
 加熱・加温・保温用として、焼なまし、シュリンク包装、キャップ・シールの収縮、樹脂の硬化用、電子部品のエージング、プラスチック板の熱接着、電気炉、焼成、焼結、恒温炉、結露防止、殺菌、スプレードライヤーの熱源、脱臭装置のガス予熱用、有機物の分解。
 (標準装備) 時間がたてば(入) (切) タイマー、外部センサー端子

渦流ブロウの採用により高風圧の高温熱風が可能です。電源コードを工場電源に接続するだけで即使用できます(全機種)24時間タイマー付、過熱防止センサーを組み込んでおり、ヒーターは断線なく半永久に使用できます。送風機のエア取り入れには、50ミクロンのサイレンサー付フィルターを取り付けたクリーン熱風です。渦流ブロウ付の熱風発生機は全機種に高性能サイレンサーを標準搭載しております。
 電気部品、食品、化学薬品等の乾燥、タンクローリー、熱交換器の乾燥、水性ニスコーティングの熱風ジェットノズルの熱源、鋳型、水切、キューポラの空気加熱。
渦流ブロウを取り付けた機種は圧力計付です。X-303~X-403の安全装置は集中管理方式(前面パネルに組み込み)で風量計も取り付け可能(受注品、風量換算グラフ付)、遠隔操作(ON-OFF)のコンセントも標準組み込みです。(遠隔操作スイッチは別売)
 ※常温+α: αとは渦流ブロウを通過する空気が圧縮されて上昇する温度です。上昇温度は20~60°Cの範囲です。αは空気量によって変化します。

性能曲線の説明

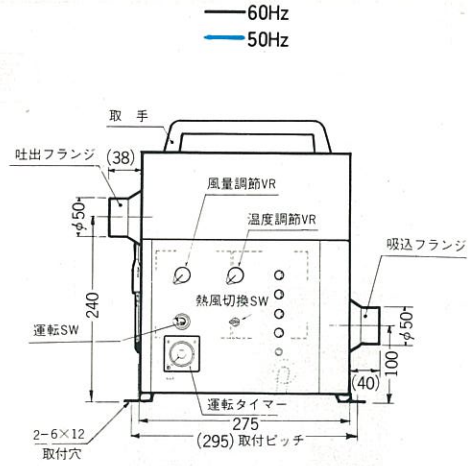
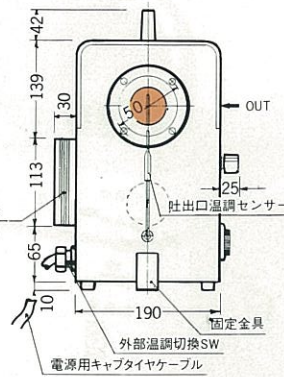
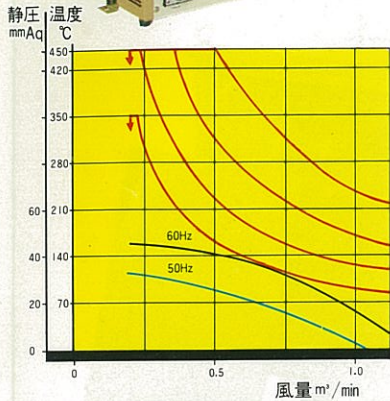
吸入温度20℃時に於ける吐出側性能です。

- 青、黒曲線は50、60Hzの静圧曲線です。(但し、ヒーター電源OFFの時)

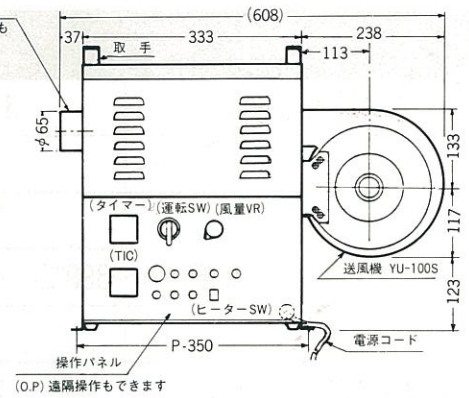
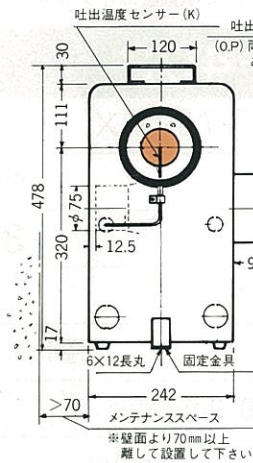
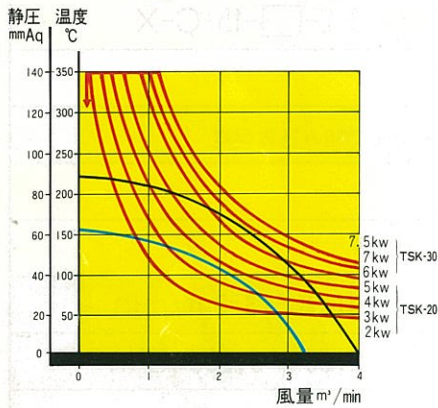
- 赤曲線はヒーター電源100%入力時の吐出口熱風温度です。温度調節器の使い分けにより、この曲線以下の温度が自由に調節できます。
- 印は使用限界を示します。これ以上の温度、これ以下の風量では使用できません。



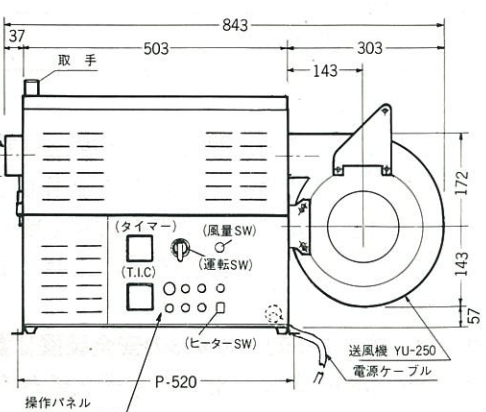
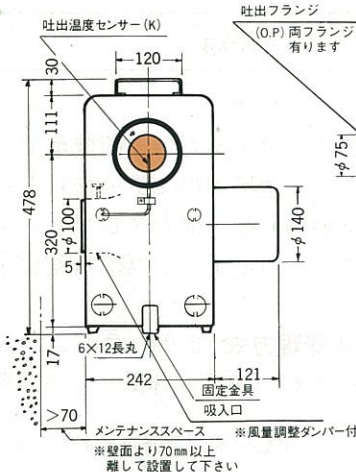
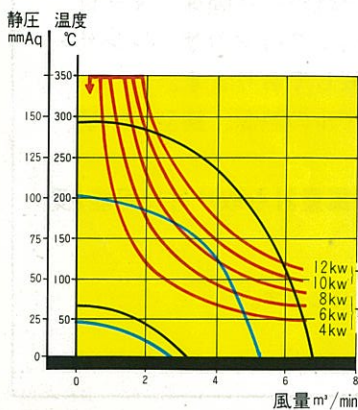
TSK-10



TSK-20-30

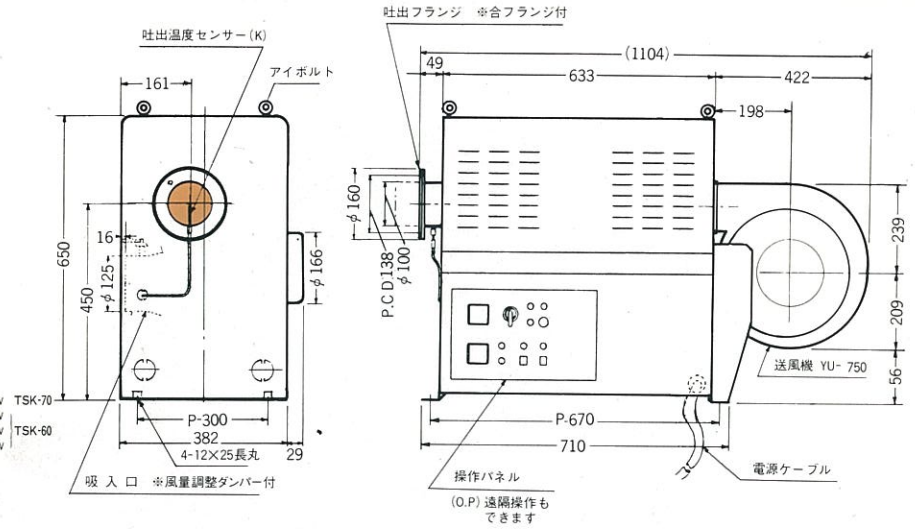
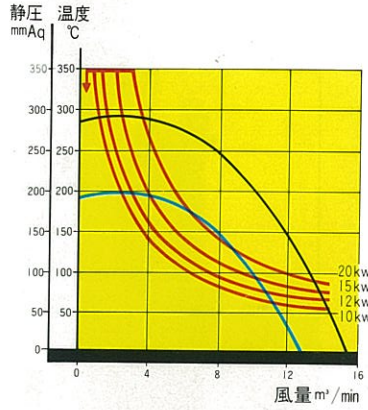


TSK-40-50



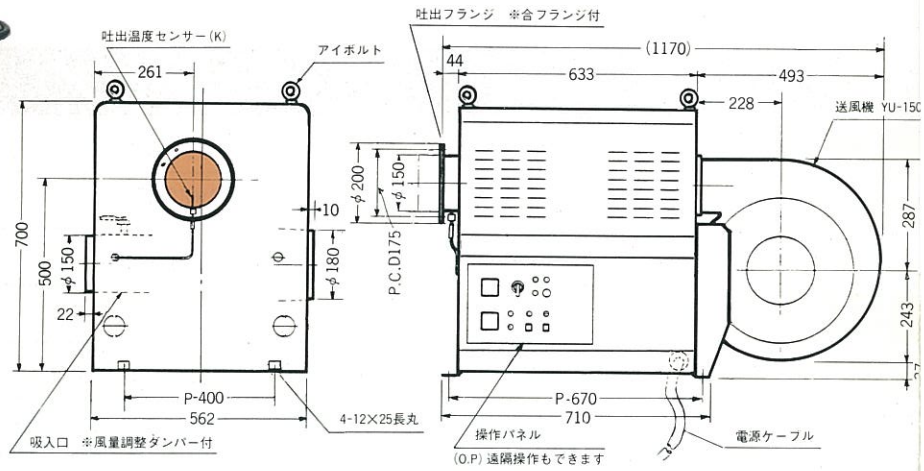
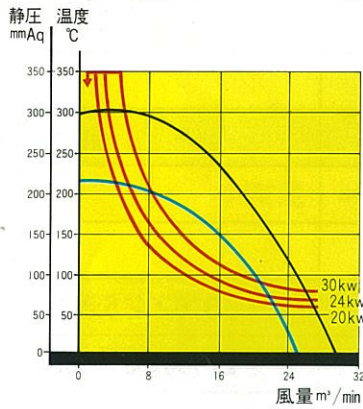
TSK-60・70

— 60Hz
— 50Hz



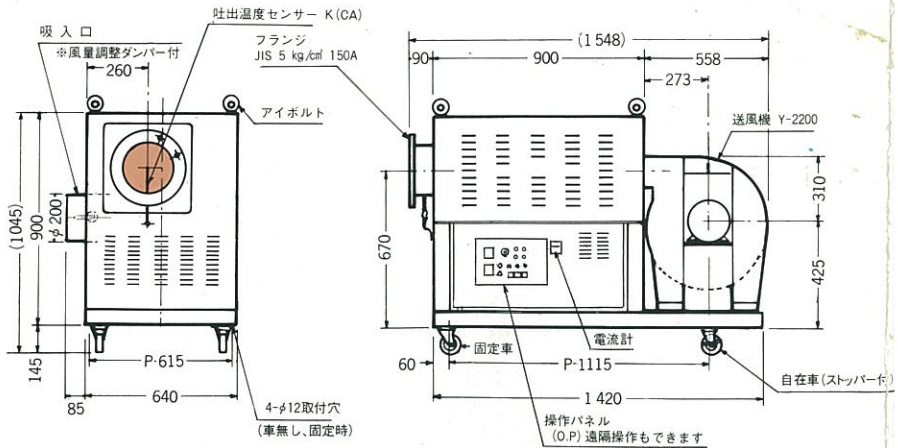
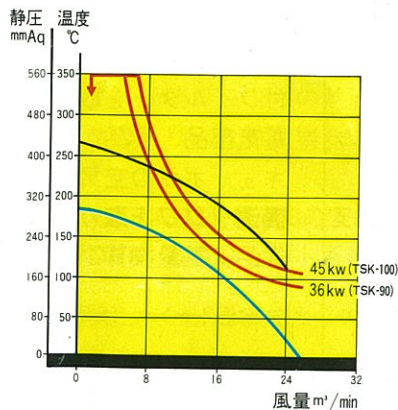
TSK-80

— 60Hz
— 50Hz



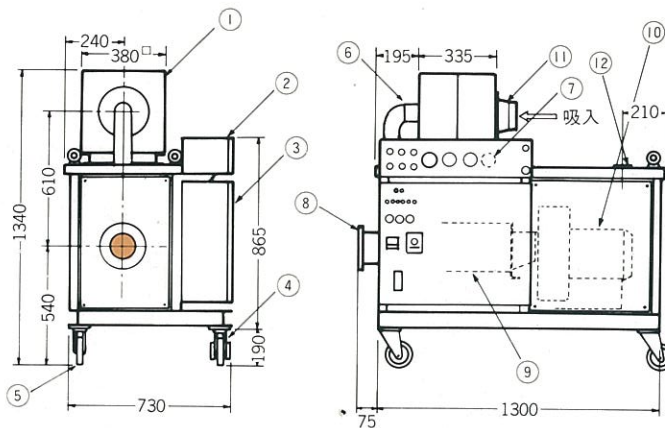
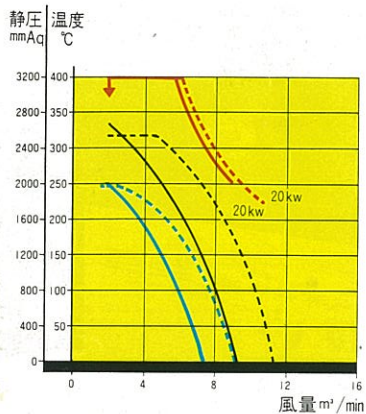
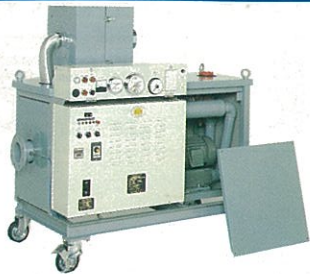
TSK-90・100

— 60Hz
— 50Hz



X-303・304

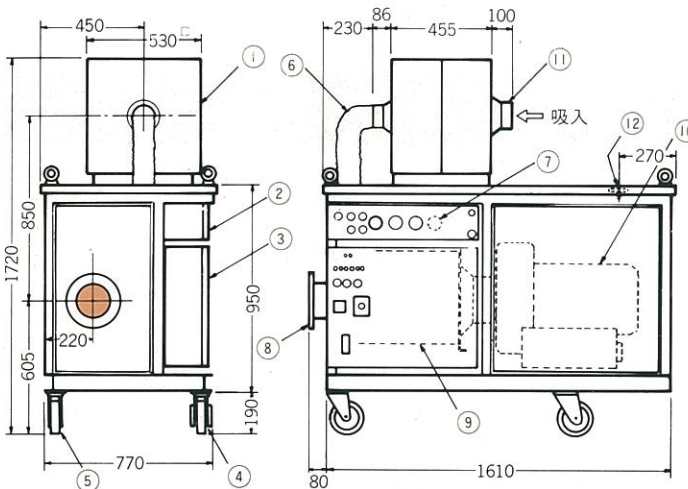
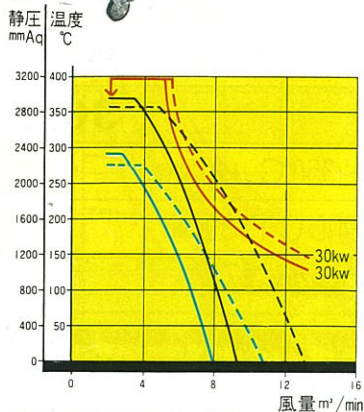
—60Hz } X-303
 —50Hz }
60Hz } X-304
50Hz }



NO	名称
1	フィルターBOX(F-2)
2	集中管理BOX
3	操作盤(SSR-24STA)
4	自在キャスター
5	自在キャスター
6	ステンフレキホースφ75
7	マノスターゲージ
8	吐出フランジJIS5kg/10A
9	ヒータータンク
10	リングブローア
11	吸入フランジφ125
12	ゲートバルブ

X-402・403

—60Hz } X-402
 —50Hz }
60Hz } X-403
50Hz }



NO	名称
1	フィルターBOX(F-3)
2	集中管理BOX
3	操作盤(SSR-45STA)
4	自在キャスター
5	自在キャスター
6	ステンフレキホースφ100
7	マノスターゲージ(ワブロン)
8	吐出フランジJIS5kg/150A
9	ヒータータンク
10	リングブローア
11	吸入フランジφ125
12	ゲートバルブ

自動温度調節器(受注品)

詳しくは部品カタログ No.5をお読み下さい。

ソリッドステート
 コンタクタ採用

- はなれた所で制御する自動温度調節器各種取りそろえています。壁掛け方式(金具付) 全機種24時間タイマー、デジタル設定、デジタル温度表示付温調、センサー(熱電対K、リード長さ3m)、NFB一式付です。

MODEL SSR-15ST



正面取り付け用



側面(右)取り付け用

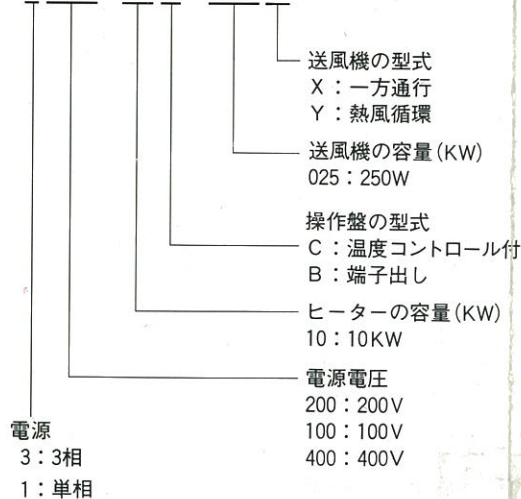
温度範囲0~399°C(標準)又は0~199°C

型式	適合機種
SSR-8ST	TSK-20~40
SSR-12ST	TSK-50
SSR-15ST	TSK-60
SSR-24ST	TSK-70 X-303~304
SSR-30ST	
SSR-45ST	TSK-90~100 X-402~403

3相200V 50/60Hz(標準)

品番の説明

3200-10C-025Y



②: 操作盤パネル型式Bタイプに取り付け可能です。

触媒酸化式脱臭パック オプション

型 式	適合機種	処理能力	処理温度
HD-1.0	TSK-20 (5kw)	1.0Nm ³ /min	235℃
HD-1.5	TSK-30 (7.5kw)	1.5Nm ³ /min	235℃

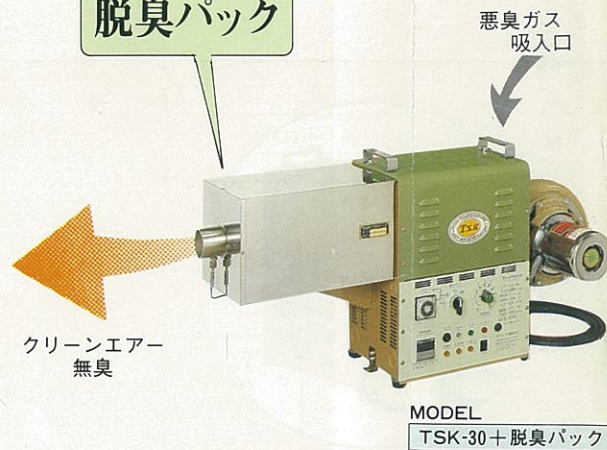
- 電気式のため操作简单で、且つ安全で脱臭効率99.9%の脱臭能力があります。
白金ハニカム型触媒使用により半永久使用可能。

脱臭可能な物質

カルボン類・フェノール・エーテル・シンナー・アルコール類・窒素化合物・硫黄化合物等の悪臭

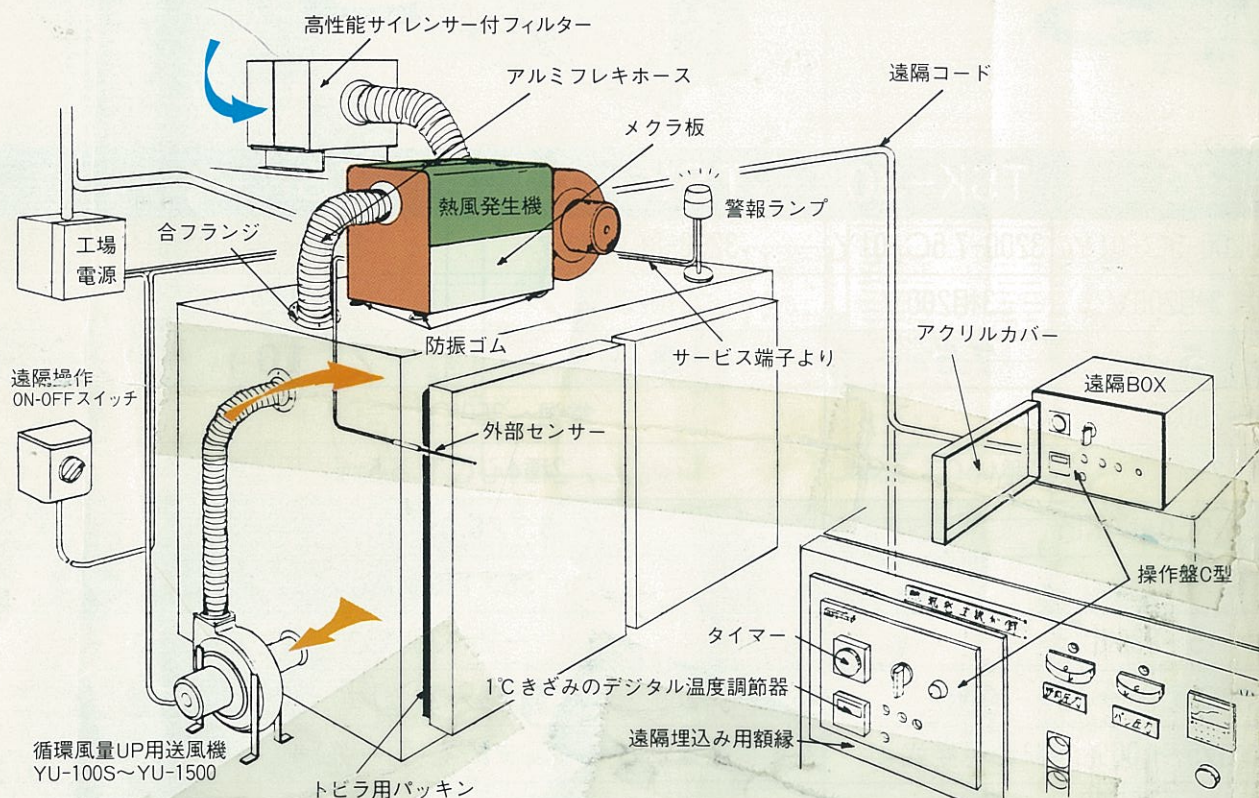
※処理温度は悪臭ガスの濃度により異なります。詳しくはTSK型脱臭装置の技術資料をお読み下さい。

脱臭パック



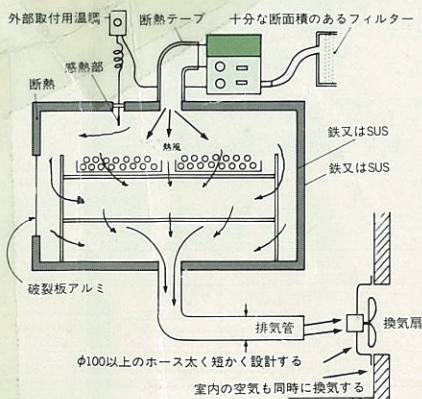
品番 3200-7.5C-01Y-HD

使用例 (オプション含む)



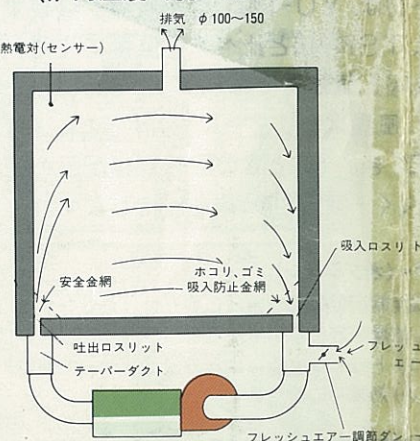
危険物乾燥炉の一例

安価、温度精度良の乾燥炉例

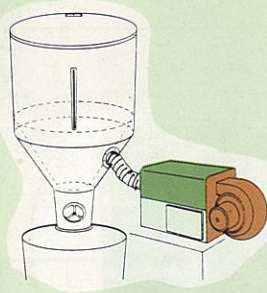


- 引火、爆発を伴う乾燥炉の設計は下記の点に注意して下さい。
- ①引火、爆発の危険を伴うガスで、空気より比重が重い場合、上側より熱風を入れ下側より排気する。排気ダクトの先端は換気扇をつけること。
- ②常に内部のガスが、熱風発生機に逆流しない様にする。(常時、熱風発生機の送風機のみを運転しておけばよい)
- ③フィルターを通した新鮮なエアを使用すること。
- ④外部取付用温度計も併用して、熱風吐出口の温度と炉内部の温度を管理する。
- ⑤破裂板を取り付ける。材質は0.4mm位のアルミ板、炉内表面積の10~20%設けること。破裂板の外部には、物を置かないこと。取付位置はなるべく上部がよい。
- ⑥炉全体のつくりは、ガスがもれない様な構造であること。必要以上に頑強に作らないこと(爆発時に危険)
- ⑦運転初めには、送風して十分に乾燥室にエアーを送ったのちヒーターに通電して温度をあげること。必要以上にエアー量を少なく、又高温にしないこと。
- ※危険物の乾燥設備で内容量が1m³以上、定格消費電力10kW以上は、作業主任者が要ります。
- ※労働安全衛生規則の第292条(第5節乾燥設備)~299条及び有機溶剤中毒予防規則を参考にして、労働基準局の指導をうけて設置して下さい。

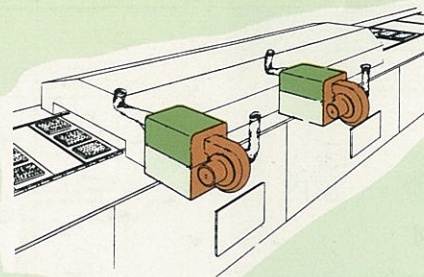
(炉内温度 100~250℃)



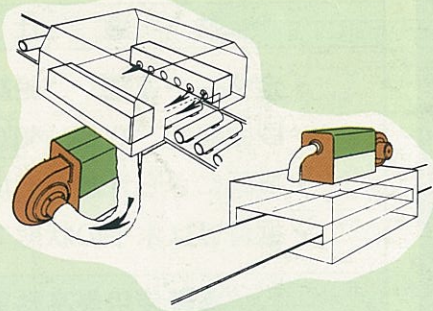
① ホッパー内の乾燥、殺菌



② コンベアー炉に組み込み
保温、乾燥、熱収縮フィルム



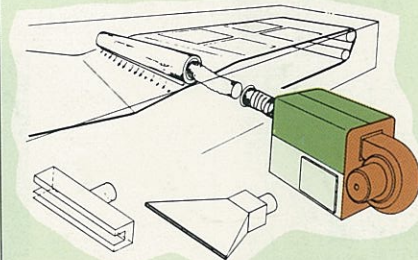
③ 焼付けに



④ 糖衣機の乾燥保温に

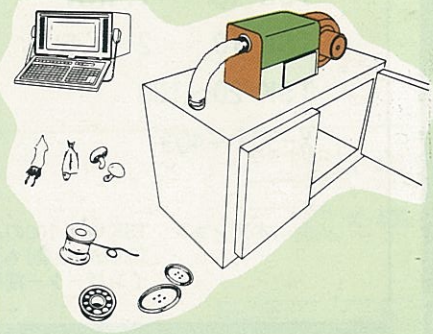


⑤ 水切り乾燥
(風速 15~70m/s)



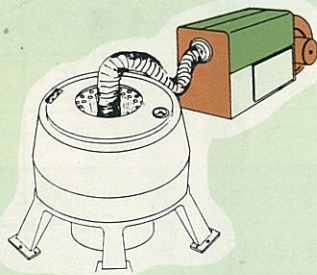
各種エアノズル短期で製作します。

⑥ 電子機器のエイジング
魚の干物、しいたけの乾燥

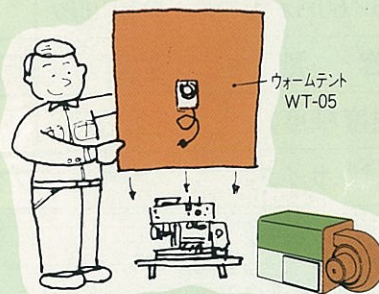


⑦ 絶縁不良モーターの再生用

⑧ 遠心分離機の乾燥に

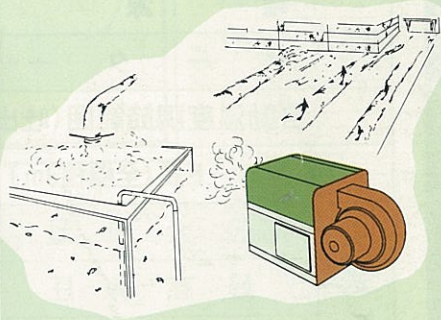


⑨ ウォームテント カタログNo.11

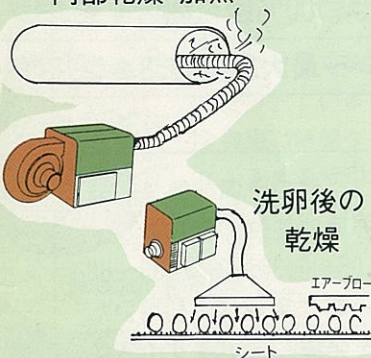


電子機器のエイジングテスト
FRPの硬化促進

⑩ 凍結防止、有機物の分解に



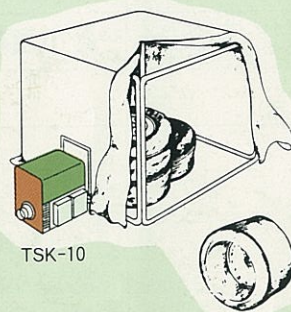
⑪ 鉄・ビニールパイプ等の
内部乾燥・加熱



洗卵後の
乾燥

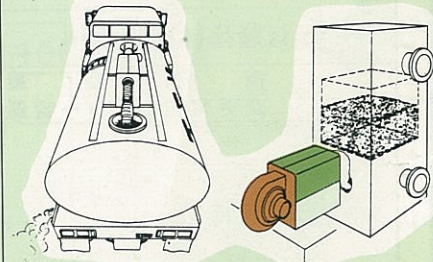
エアブロー
シート

⑫ レーシングタイヤの保温に



TSK-10

⑬ タンクローリーの乾燥



吸着剤の乾燥、脱着

製造
販売元



株式会社 **竹綱製作所**

本社 〒540 大阪市中央区内本町1丁目2番8号
☎(06)941-8871(代) FAX(06)941-6324
東京支店 〒144 東京都大田区西糀谷4-26-5
☎(03)741-6231(代) FAX(03)741-6233

●お問合わせは、下記の優秀販売代理店へどうぞ。