

New

B型シリーズ

# 熱風式コンベアー炉・乾燥炉 ・各種自動機の熱風源に 組み込みを配慮したTSK熱風発生機



株式会社 竹網製作所

ヒーターと送風機だけの組み合わせで操作盤は付いておりません

静圧2000mmAqまでの  
色々な送風機を  
取り付けることが可能  
です。(風量は10m<sup>3</sup>/minまで)



熱風吐出口の熱電対はオプションです。

## 送風機とヒーターの組み合わせ

型式 TSK-20B~30B      TSK-40B~50B  
品番 —BF-01Y      —BF-025Y

## ヒーター単体(送風機なし)

型式 TSK-20B~50B  
品番 —B

## ■特長

- 従来のTSK-20~50のBタイプ(操作盤無)に比べて、熱風吐出口の温度が連続使用最高熱風温度で、350℃から450℃に性能が向上しました。(風量もすべて向上)
- 従来は取り付け方向が水平の状態に取り付けを限定していましたが、ニュータイプでは熱風吐出口が水平から上向き、又は下向きと、いずれの方向にも取り付けが可能となりました。(水平と吊り下げ取り付けの場合は、防振ゴムを取り付けられます。)
- 従来の大きさに比べて約30%(体積)小さくなりました。各種の乾燥炉、コンベアー炉、自動機械等に組み込みが楽になります。
- 高い安全性を確保するために、各種のセンサーを組み込んでおります。結線例に従って使用した場合、万一の場合でもセンサーが働き充分な安全対策が講じられますので、熱風発生機は365日無人連続運転が可能になり、又、TSKヒーターは断線なく半永久に使用できます。

- 高性能の熱風循環(最高吸入気体温度230℃)送風機を搭載しておりますので省エネ対策は完璧です。
- 従来の機種よりも、いちだんと耐久性、経済性にすぐれ、さらに30%のコストダウンをなしとげました。
- ヒーターの性能を100%発揮できるように、圧力損失の少ない整流格子の中に発熱体を均一に組み込んだブロックヒーター(P. A. T.)を使用しました。ブロックヒーターは十分な絶縁と強度を長期に安定保持でき、又、発熱体の熱が100%近く熱風になり、理想のヒーターです。
- ヒーターケースの材質は、吐出口にSUS-304、フレームにアルスター鋼板を使用することにより、クリーン熱風が吐出しますので、そのまま食品・薬品等の乾燥用熱風として使用できます。
- 多様なニーズにお応えして、オプション部品を豊富に取り揃えております。

(例)・専用操作盤(温度調節器) SSR-8STN~15STN

- ・送風機のエア吸入口の変更・防振ゴム・吊り下げ金具
  - ・熱風吐出口に取り付けるセンサー(熱電対K)
  - ・サイレンサー付フィルター・異電圧仕様・ヒーターケースのオールSUS-304仕様・送風機の接ガス部のオールSUS-304仕様・専用配管部材・送風機の静圧290mmAq又は2000mmAqへの変更・ヒーター容量の変更
- TSK-20B~30Bは、外部よりボリュームにて送風機の回転数を25~100%可変できます。  
TSK-40B~50Bは、送風機の極数の4P↔2Pに切り替えるスイッチを取り付けられます。

## 用 途

- ・熱風源として機械装置への組み込み使用
- ・熱風乾燥炉・造粒乾燥、振動乾燥、攪拌乾燥、触媒式脱臭、流動層乾燥等の熱風源に
- ・ハイプロノズルの熱風源
- ・ICの焼成・接着剤の乾燥・固化
- ・銅線、鉄線などの洗浄後の急速乾燥
- ・蒸気ヒーター、灯油ヒーターからの転換用熱源
- ・食品等の加熱・スプレードライヤーの熱源
- ・食品用ホッパー等の熱風殺菌

(注) ※熱風循環する場合、送風機の吸入気体にトルエン、シンナー、多量の水蒸気が含まれている場合は循環式では使用できません。(熱交換器を利用) 吸入気体に可燃性ガスが含まれている場合は、吸入気体のガス濃度を、爆発下限濃度の1/50~1/100以下になるまで空気で希釈してご使用ください。

実用新案特許意匠取得済

TSK 熱風発生機

写真はすべて標準品です (一部オプション含む)

# TSK 熱風発生機 Bタイプ 仕様一覧表

**共通仕様**

- 定格一連続
- 絶縁-E種
- 据付場所一風雨にさらされない屋内
- 周囲温度 -10℃~40℃
- 周囲湿度 温度40℃において湿度が90%以下の場所
- 連続使用最高熱風温度 **450℃**

吸入口、吐出口の口径はφ75 (全機種) 熱風循環ができます。 MAX230℃

吸入口、吐出口の口径はφ100 (全機種) 入線は4方向より可能

送風機なし

送風機なし

据付現場で簡単に端子箱を左右に入れ替えることができます。

完成 時計方向に180°回転

⊕ドライバーで底パネルのM4トラス頭小ネジ(8ヶ)を取る。次に底パネルを180°反転してM4トラス頭小ネジを固定する。

型式	TSK-20B	TSK-30B	TSK-40B	TSK-50B	TSK-20B	TSK-30B	TSK-40B	TSK-50B				
品番 (標準品の場合)	3200-3BF-01Y	3200-5BF-01Y	3200-7.5BF-01Y	3200-8BF-025Y	3200-10BF-025Y	3200-15BF-025Y	3200-3B	3200-5B	3200-7.5B	3200-8B	3200-10B	3200-15B
ヒーター容量 (200Vの時)	3KW	5KW	7.5KW	8KW	10KW	15KW	3KW	5KW	7.5KW	8KW	10KW	15KW
電源	3相 200・220V 50/60Hz			3相 200・220V 50/60Hz			3相 200・220V			3相 200・220V		
送風機の出力・型式	100W コンデンサーモーター(OPタコゼネ)・YU-100S			250W コンデンサーモーター(OP4極→2極)・YU-250			色々な送風機を取り付け可能					
最大風量 50/60Hz	3.8/4.4m <sup>3</sup> /min			6.8/8.3m <sup>3</sup> /min			最大風量10m <sup>3</sup> /minまで (風量10m <sup>3</sup> /minの時ヒーター圧損80mmAq以下です)					
最大静圧 50/60Hz	63/91mmAq			96/146mmAq			最大静圧2000mmAqまで可能					
送風機の吸入気体温度	-15℃~230℃			-15℃~230℃			-15~250℃まで可能					
风量調節方式	ダンパー			ダンパー								
騒音 (A) 60Hz時	~62ホン(サイレンサー無しで測定)			~75ホン(サイレンサー無しで測定)								
重量	24 kg			41 kg			16 kg			24 kg		
(O.P) 変更可能ヒーター容量	1KW~7.5KW			1KW~15KW			1KW~7.5KW			1KW~15KW		

**取付姿勢**

左右の傾斜は30°まで可能です。送風機の吸入口の変更ができます。(受注品) 標準タイプ(LB型) LF型に変更

TSK 熱風発生機の代表的な結線例 制御部品にはオプションパーツをご使用ください。

**■ 結線例**

● TSK-20B~50B (各センター位置及び端子配列図)

● TSK-20B~50B (送風機付) 結線図

**■ SSR-8STN~15STN 結線図**

温度調節器(0~399℃) SSR-8STN~15STN 壁掛け方式

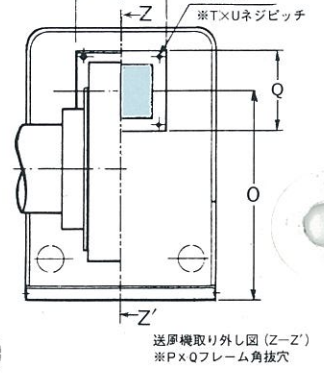
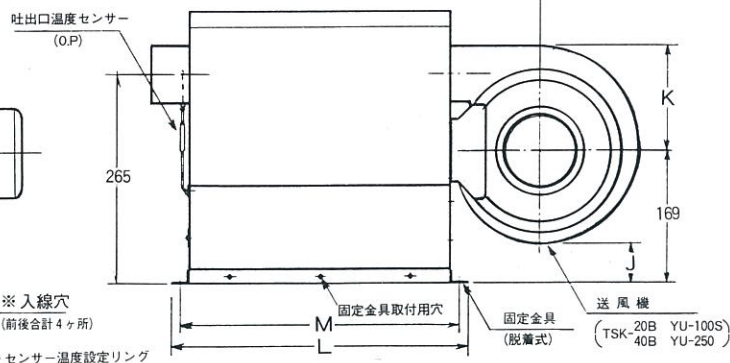
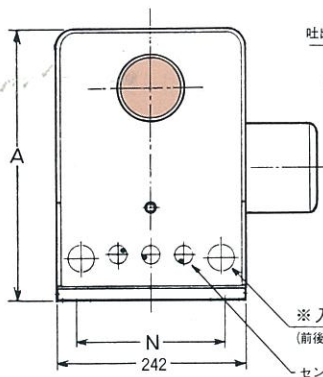
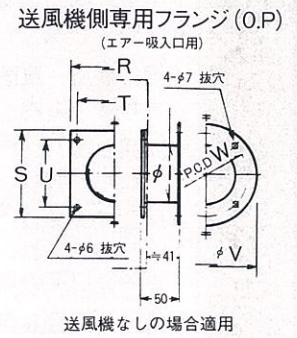
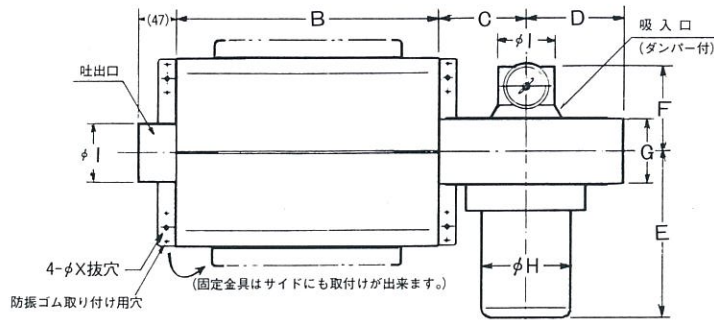
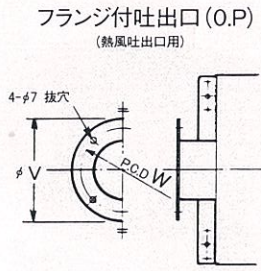
**■ 注意**

- TSK-20B~50BのB2-B7間にワタリ配線を入れて下さい。
- TSK-40B,50Bの時は、S5-S6のワタリ配線は必ずA4, A5の配線は必要ありません。
- TSK-20B-50Bに熱風吐出口用熱電対(O.P)を取付けた場合、(K+)→A6に(K-)→A7に接続する事で、熱風吐出口の温度制御が行えます。

**オプションパーツ**

<p><b>TIC (温度調節器)</b> ヒーター専用・SSC用 出力・温度精度±1.0℃・K パネル カットサイズ 45口</p> <p>品番 TIC 450℃</p>	<p><b>吊り下げ金具</b> (防振ゴム付) (天井に取り付ける場合に利用)</p>	<p><b>防振ゴム</b></p> <p>KB-20 TSK -20B~30B</p> <p>KB-30 TSK -40B~50B</p>
<p><b>SSC (ヒーター制御用)</b></p> <p>容量 20A 30A 40A 50A ※異電圧用もあります。</p>	<p><b>熱風吐出口専用 K(C.A) 熱電対</b> 温度センサー (±1℃CF付)</p>	<p><b>一方通行専用 フィルター</b></p> <p>FX-75 FX-100</p>
<p><b>NFB (電圧引き外し装置付)</b></p> <p>容量 30A 40A 50A 60A ヒーターの容量より20~30%増しでNFBの選択をしてください。</p>	<p><b>送風機の回転数を25~100%可変するボリューム</b></p> <p>TSK-20B~30B</p>	<p><b>4極→2極切替スイッチ</b></p> <p>TSK-40B~50B</p>

# 外型図 (標準品 TSK-20B~50B) 方向はLB型です。



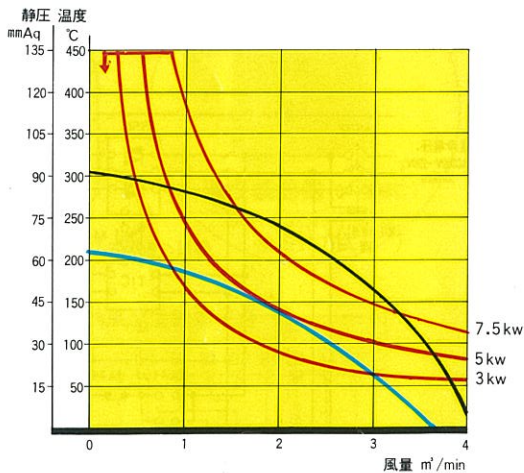
型式	A	B	C	D	E	F	G	H	I	J	K	L	M	N	O	P	Q	R	S	T	U	V	W	X
TSK-20B~30B	345	333	115	125	212	108	83	φ114	φ75	49	133	378	356	190	266	117	102	113	98	96	86	φ130	108	φ7
TSK-40B~50B	360	503	141	160	242	126	93	φ140	φ100	20	172	570	538	180	300	127	111	123	108	106	96	φ160	138	φ10

(O.P) = オプション

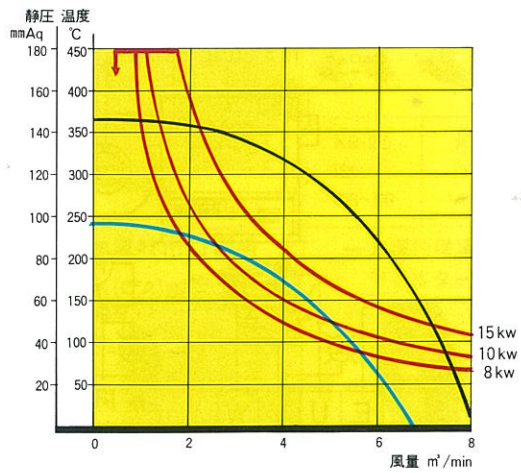
※入線穴 TSK-20B~30B G1 (G-28)  
TSK-40B~50B G1½ (G-36)

## 性能曲線

TSK-20B, 30B



TSK-40B, 50B



**性能曲線の説明**

吸入温度20℃時に於ける吐出側性能です。  
●青、黒曲線は50、60Hzの静圧曲線です。  
(但し、ヒーター電源OFFの時)

●赤曲線は定格ヒーター出力時の吐出口熱風温度です。温度調節器の使い分けにより、この曲線以下の温度が自由に調節できます。  
●**↙**印は使用限界を示します。これ以上の温度、これ以下の風量では使用できません。

製造販売元



タケツナ  
**株式会社 竹綱製作所**

本社 〒540 大阪市中央区内本町1丁目2番8号  
☎(06)941-8871(代) FAX(06)941-6324  
東京支店 〒144 東京都大田区西糀谷4丁目26番5号  
☎(03)3741-6231(代) FAX(03)3741-6233

●お問い合わせは、下記の優秀販売代理店へどうぞ。

H. 2. 12. 10,000①