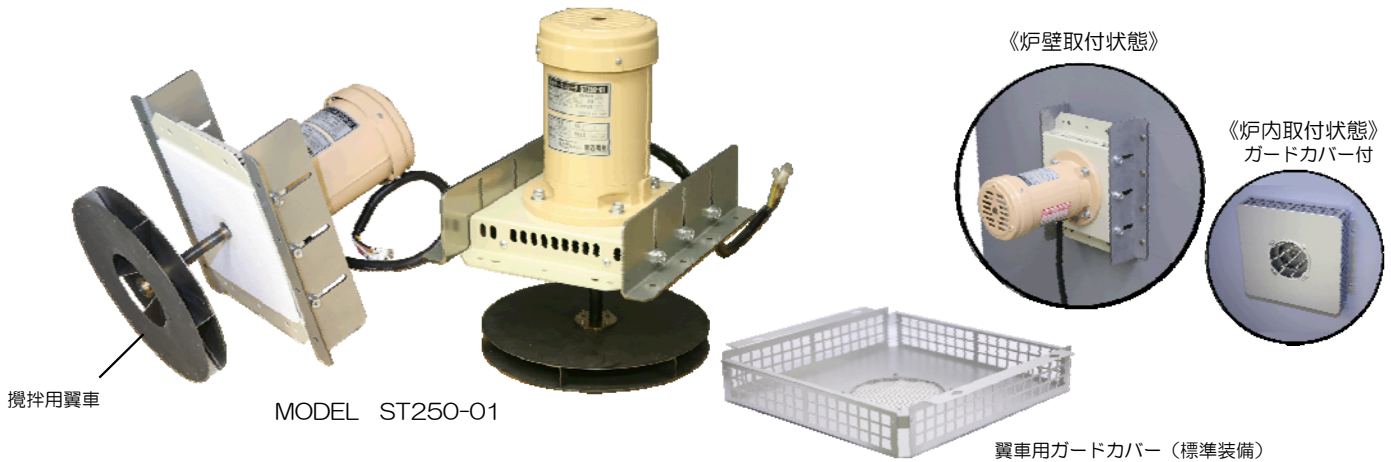


乾燥炉の中の温度雰囲気分布が不均一で!! お困りが解消

T.S.K 炉内サーキュレータ

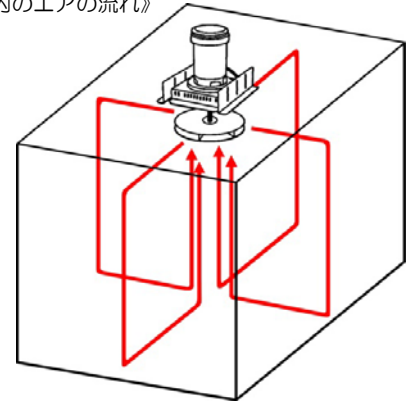
電気式熱風発生機、パネルヒータ、バーナ、蒸気等のあらゆる熱源の炉体に取り付け可能

炉内強制攪拌による熱対流の発生により、炉内温度分布 $\pm 2^{\circ}\text{C}\sim 5^{\circ}\text{C}$ が可能となり、乾燥効率、加熱効率が飛躍的に向上!!

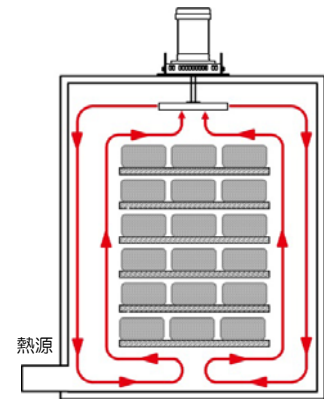


- ◆ 炉内に設置した翼車により、炉体内部で炉壁に添ったエアの流れを作りだし、内部乾燥加熱対象物に均一な熱を伝達できます。
- ◆ 翼車のみを炉内に設置するため、炉壁にはシャフト用穴加工のみの施工となり、後付けや追加取り付けが容易となります。

《炉内のエアの流れ》



《乾燥加熱対象物へのエアの流れ》



仕様

型式	ST130-01 (受注品)	ST250-01
炉内有効容積/有効高さ	約4m ³ /約1.5m	約8m ³ /約2m
電源/極数	三相200V/2P (インバータ制御専用)	
電動機容量/定格電流値	130W/0.61A	250W/1.17A
定格風量 (at20℃)	4.0m ³ /min	7.0m ³ /min
風量調節範囲	30~60Hz	
使用可能最高炉内温度	350℃	
電動機周囲温度	-10℃~+40℃ (凍結しないこと)	
周囲湿度	85%R.H.以下 (非結露)	
取付可能炉壁厚み	最大50mm	最大80mm
据え付け場所	炉内天井、側面のあらゆる場所	
取付姿勢	軸 (翼車側) 下向き、または横向き	
材質	翼車、ガードカバー：アルスタ鋼板	
本体概算質量	6.9kg±5%	12kg±5%
付属品	<ul style="list-style-type: none"> ・ガードカバー ・高さ調整断熱材5枚 ・コアペイスト ・高さ調整用ブラケット2個 	

ST250-01
本体外形図

