

異常過熱及び送風機異常レベル

- 異常過熱は、各温度センサにより判定します。

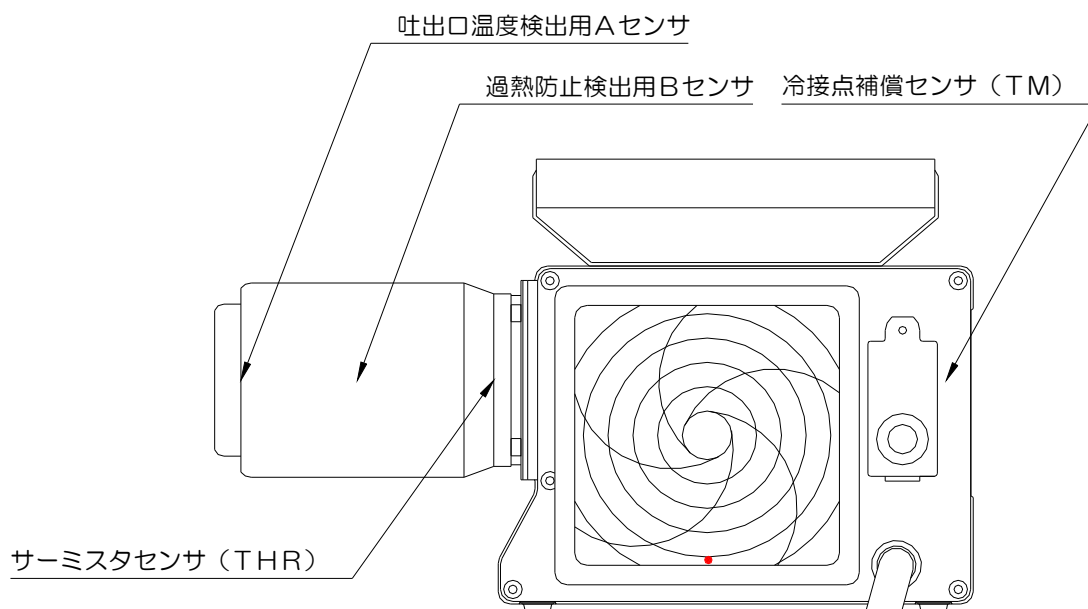
【異常過熱各レベルセンサ温度】

	吐出口温度検出用Aセンサ (TCA)	過熱防止検出用Bセンサ (TCB)	サーミスタセンサ (THR)	冷接点補償センサ (TM)
異常検出温度	680℃	600℃※1	90℃	65℃
センサ断線レベル	780℃	700℃	140℃	70℃

※1過熱防止検出温度用Bセンサの温度のみ570℃において温度上限を設定しています。

570℃になると吐出口温度検出用Aセンサ (TCA)の温度が温度設定に到達していない場合でも過熱防止検出用Bセンサで過熱防止温度制御をおこないます。

【ヒータ各部センサ位置】(指示位置は、おおよその位置です)



- 風量不足検出機能は、以下の内容により異常判定をおこないます。
 - ・風量不足検出機能は、吐出口温度検出用Aセンサ (TCA)、過熱防止検出用Bセンサ (TCB)の温度差により判定します。
 - ・温度判定レベルは、吐出口温度検出用Aセンサ (TCA)、過熱防止検出用Bセンサ (TCB)の温度差が80℃以上になり3分継続すると異常と判定します。

検出条件	風量不足判定レベル	判定時間
熱風運転時	吐出口温度検出用Aセンサ (TCA) < 過熱防止検出用Bセンサ (TCB) + 80℃	3分継続

上記内容の状態時においては、過熱防止検出用Bセンサ (TCB)が吐出口温度検出用Aセンサ (TCA)の温度設定で過熱防止温度制御をおこないます。

- 送風機異常は送風機の駆動電圧、電流に余地レベル1、2の2段階で判定します。

【送風機異常各レベル数値】

	駆動電圧 (最小)	駆動電圧 (最大)	駆動電流 (最小)	駆動電流 (最大)
レベル1	7.5V未満	14V超過	0.1A未満	0.9A超過
レベル2	5V未満	14.5V超過	0.05A未満	0.95A超過