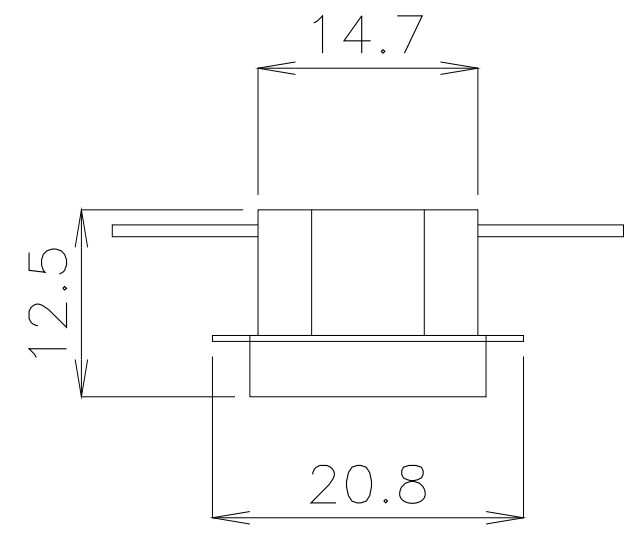
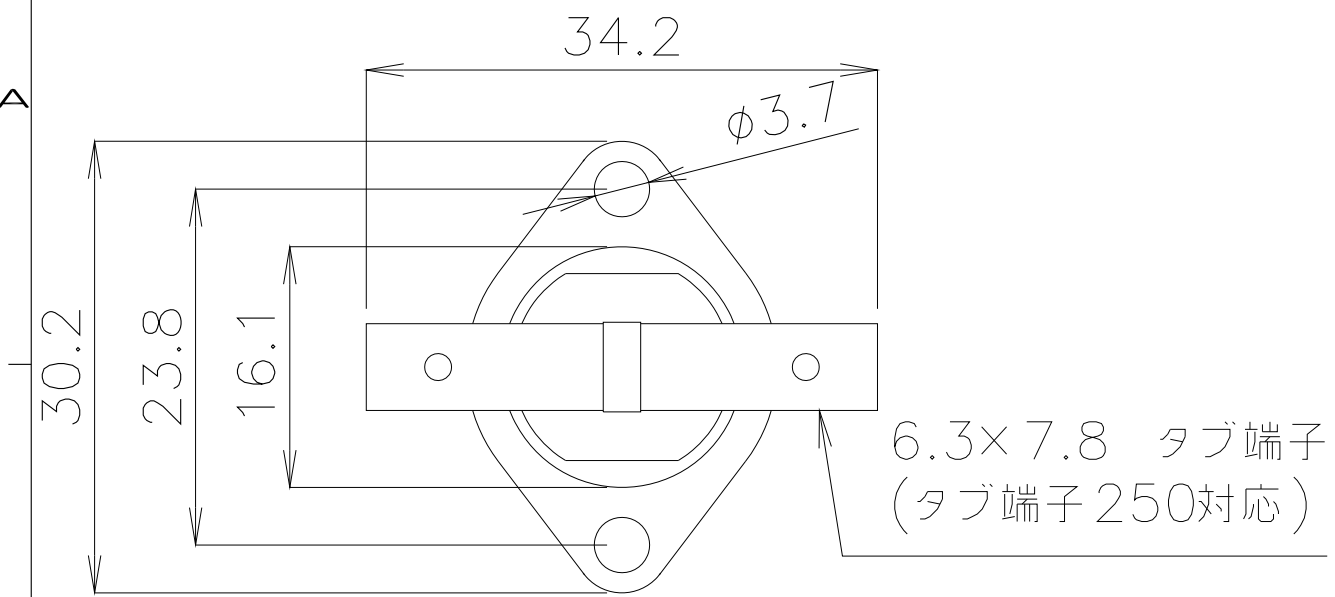


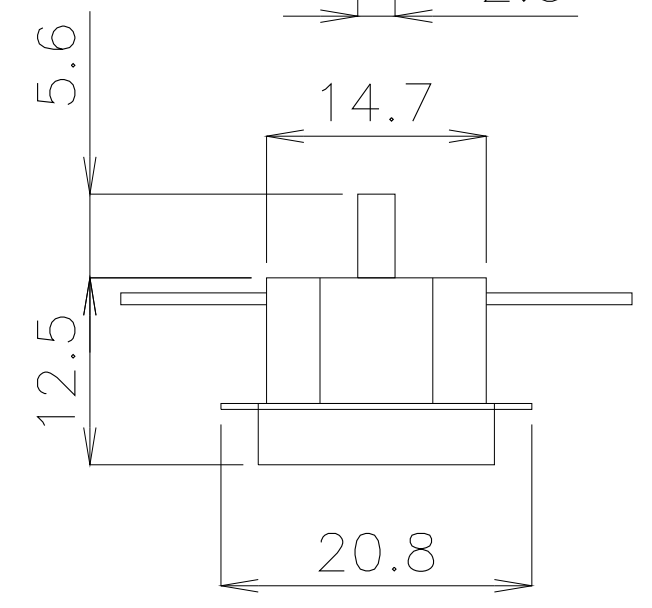
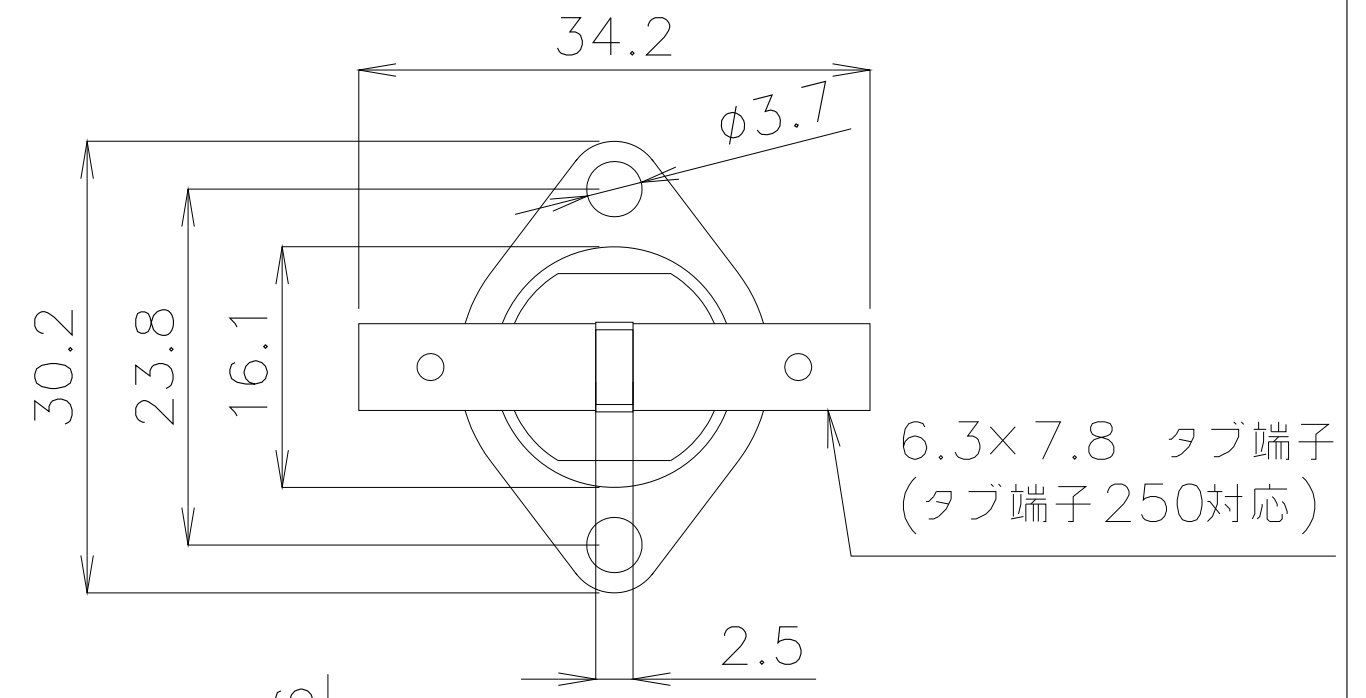


1 2 3 4 5 6



TP125

質量 6g



TP145

質量 6g

No.	修正内容	場所	日付	数	担当	製図	設計	尺度	図番	配布先	営業	資材購買	総合組立	金属加工	株式会社 関西電熱 Kansai Electric Heat Corp.	仕向	図面名称
								190515MN-07	File name								