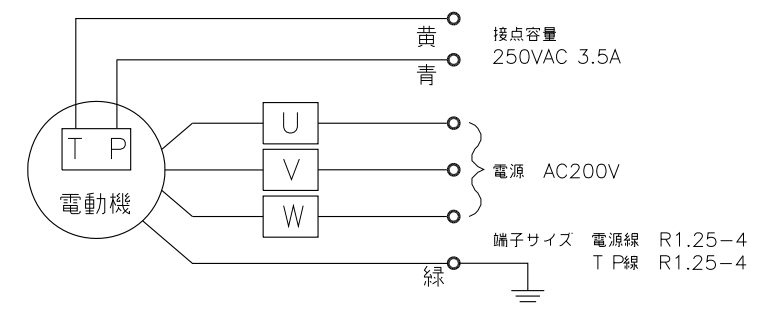
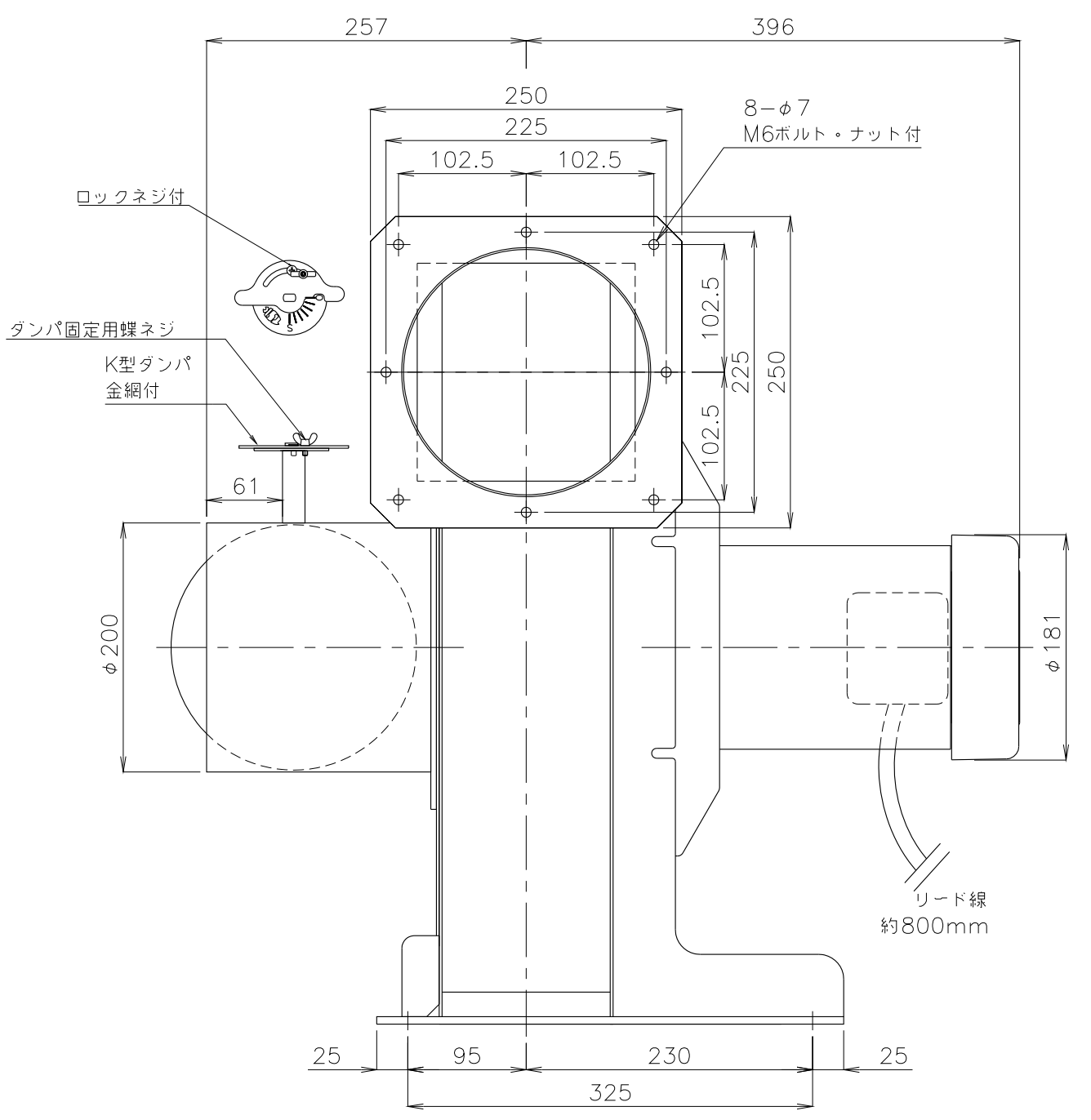
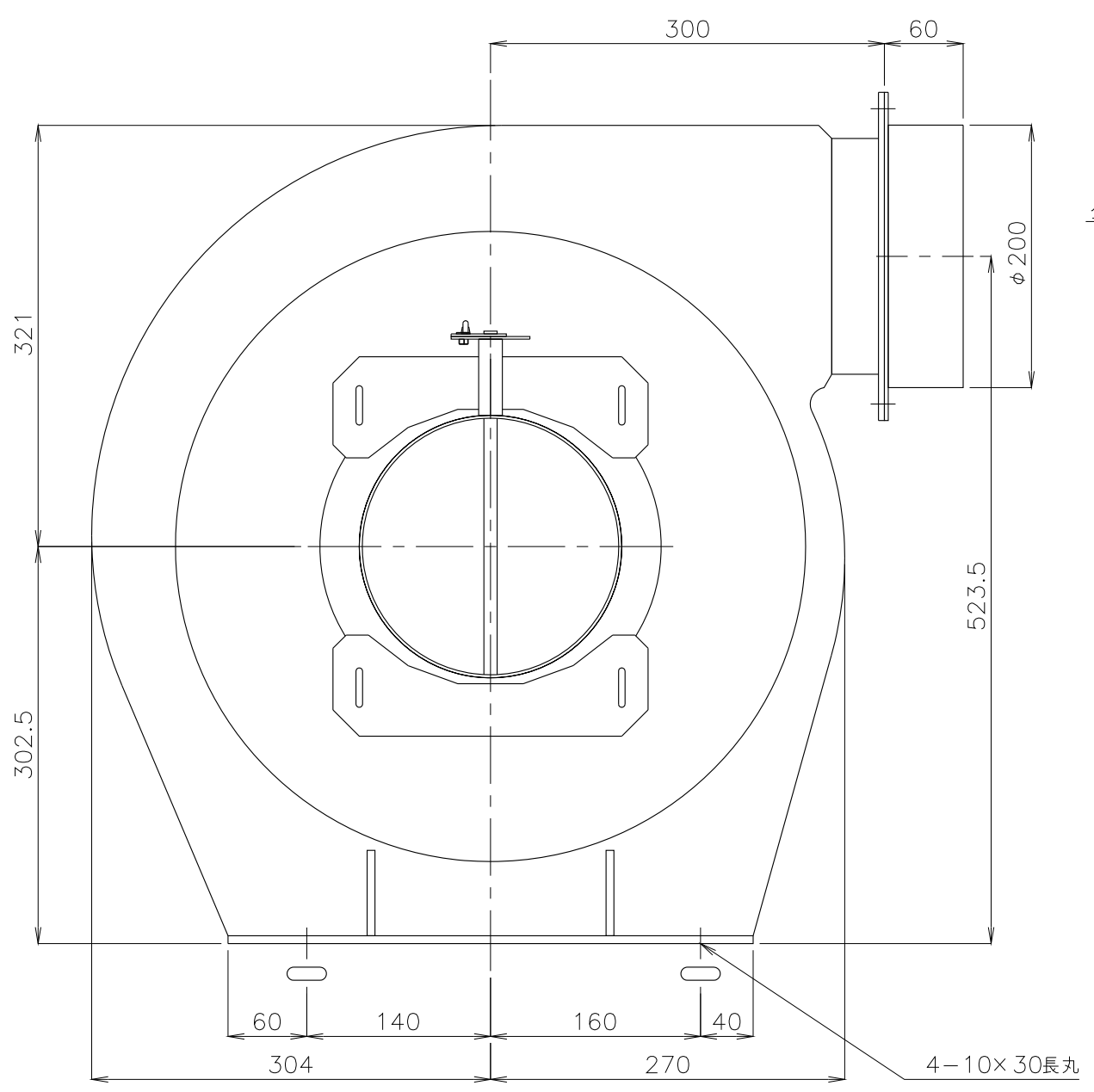


A
B
C
D



* 詳しくは、耐熱電動送風機取扱説明書をご参照下さい。

概算質量 65kg±5%

3 2 1	No.	修正内容	場所	日付	数	担当	製図	設計	尺度	図番	配布先	営業	資材購買	金属加工	総合組立	仕向	図面名称
										190513MN-01							
										File name	YU-2200(標準)外形図		Kansai Electric Heat Corp.		YU-2200(反時計回り0°)		