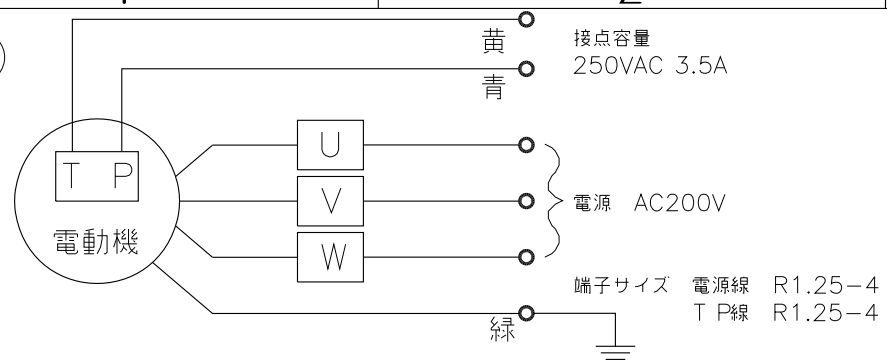
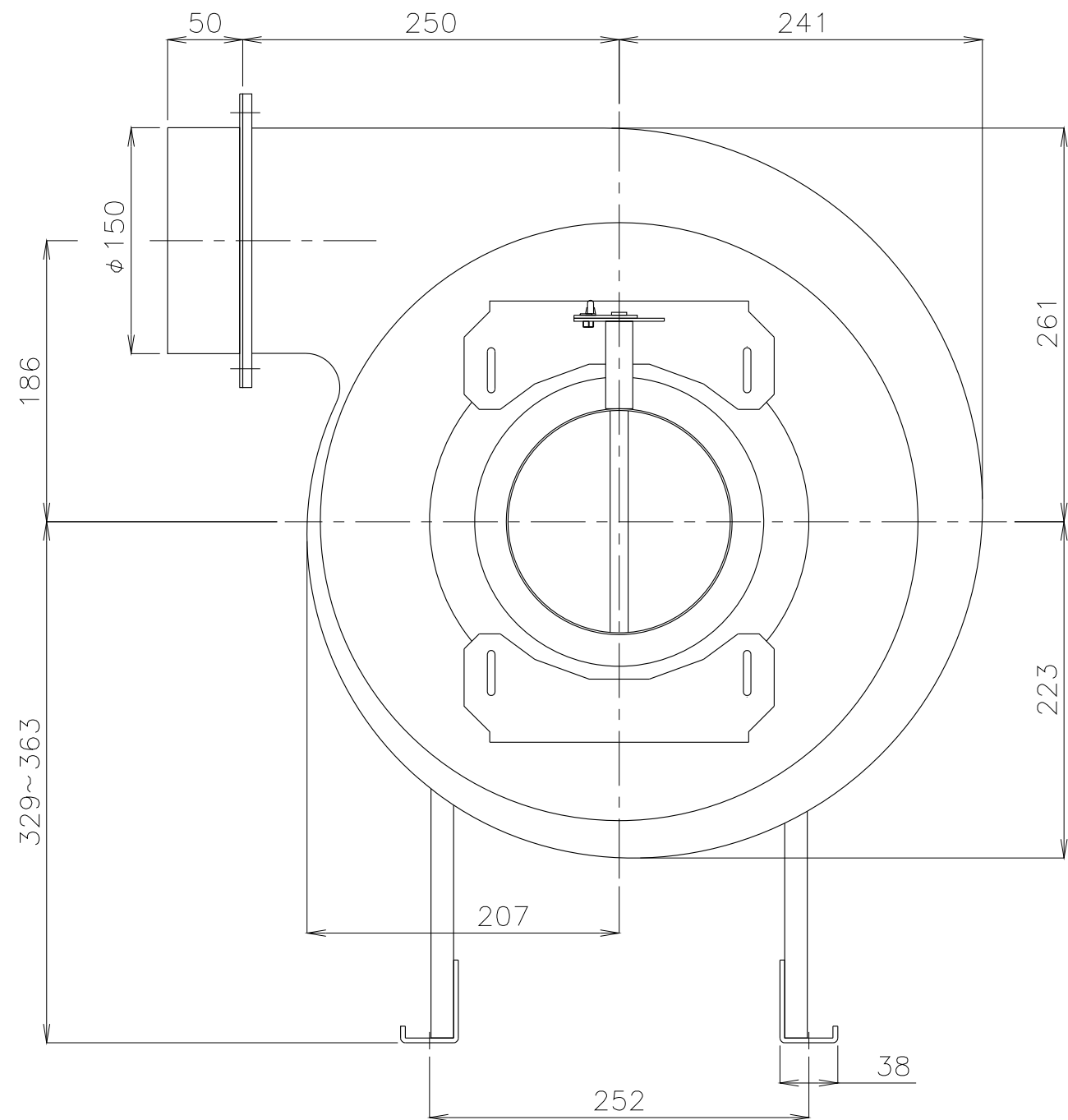
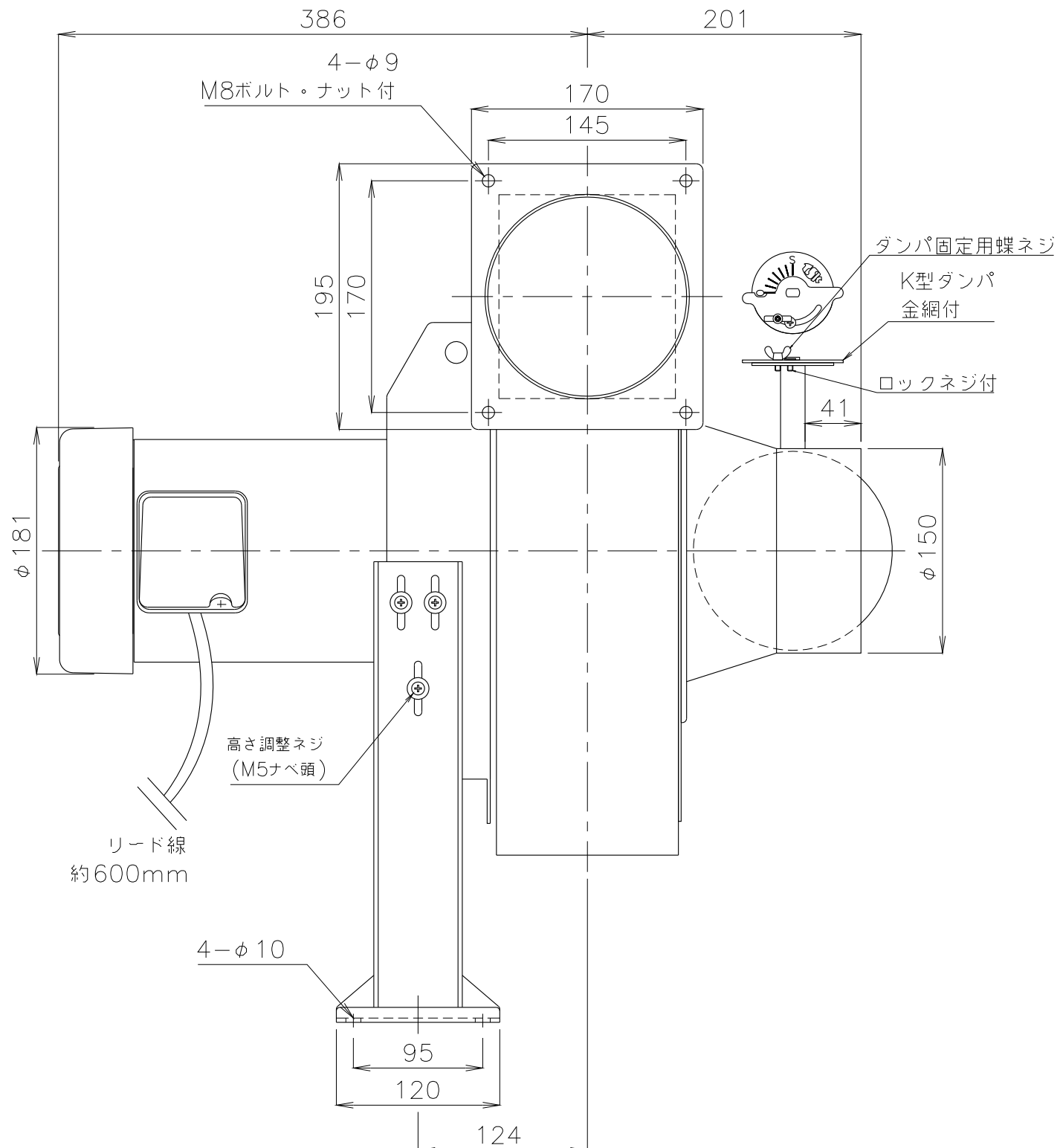


(配線図)



\* 詳しくは、耐熱電動送風機取扱説明書をご参照下さい。



概算質量 40kg±5%

3						製 図
2						設 計
1						尺 度
No.	修正内容	場所	日付	数	担当	図 番

190511MN-06	File name	YU-1500M(時計回り180°)外形図
-------------	-----------	-----------------------

配	<input type="checkbox"/> 営業
布	<input type="checkbox"/> 資材購買
先	<input type="checkbox"/> 金属加工
	<input type="checkbox"/> 総合組立

株式会社 関西電熱  
Kansai Electric Heat Corp.

仕 向  
様

図面名称  
耐熱電動送風機(高効率モータ)外形図  
YU-1500M(時計回り180°)