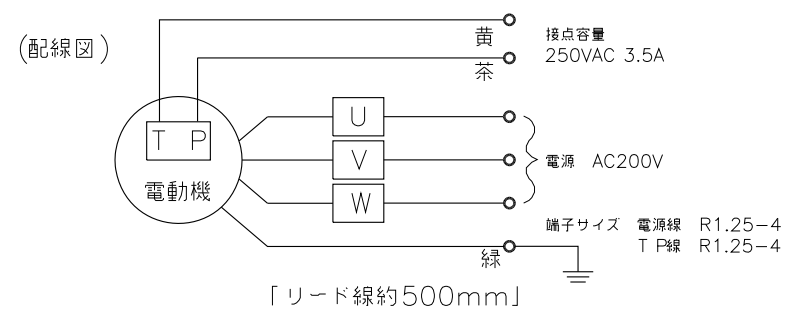
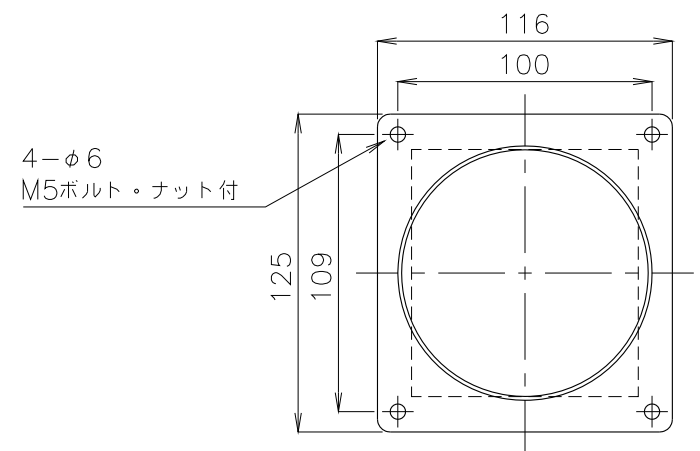
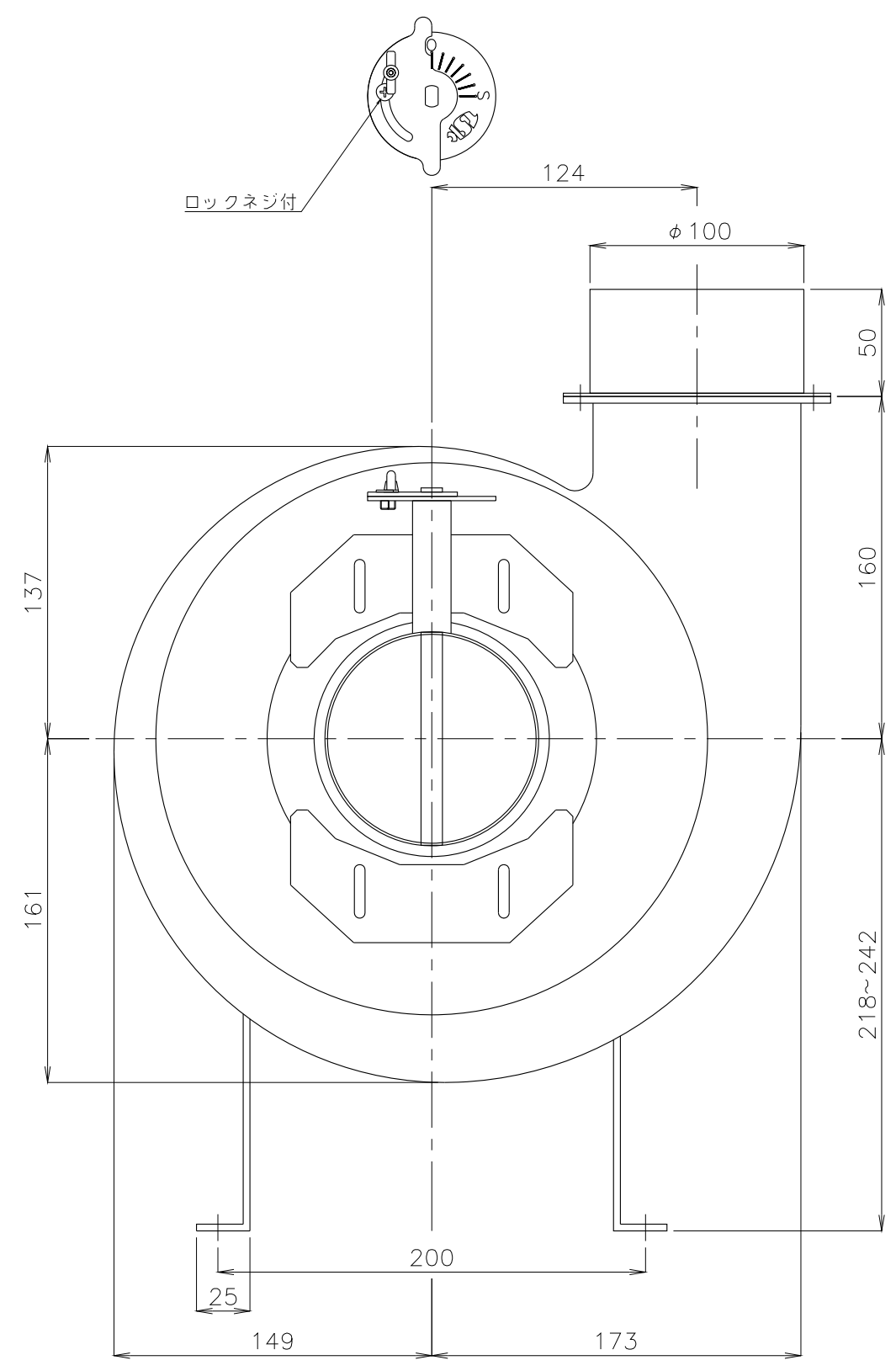
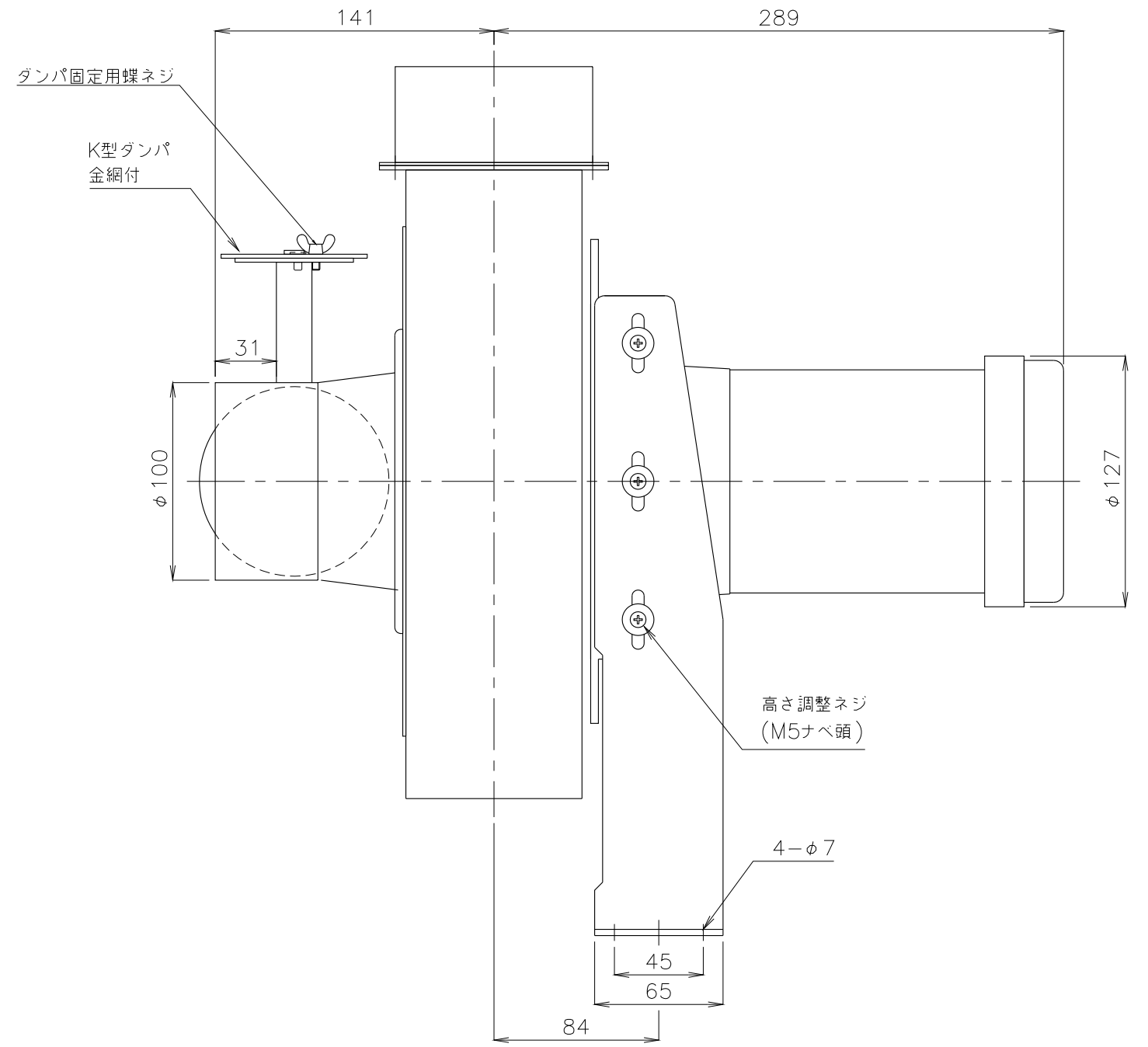




A
B
C
D



* 詳しくは、耐熱電動送風機取扱説明書をご参照下さい。



概算質量 15kg±5%

3 2 1	修正内容	場所	日付	数	担当	製図	設計	尺度	図番	配布先	営業 資材購買 金属加工 総合組立	仕向	図面名称
									190422MN-09				
No.									File name YU-250M(時計回り90°)外形図				様