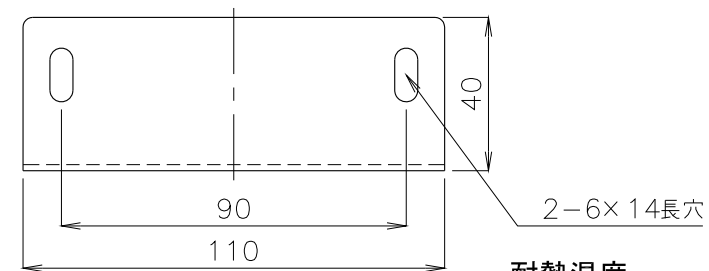
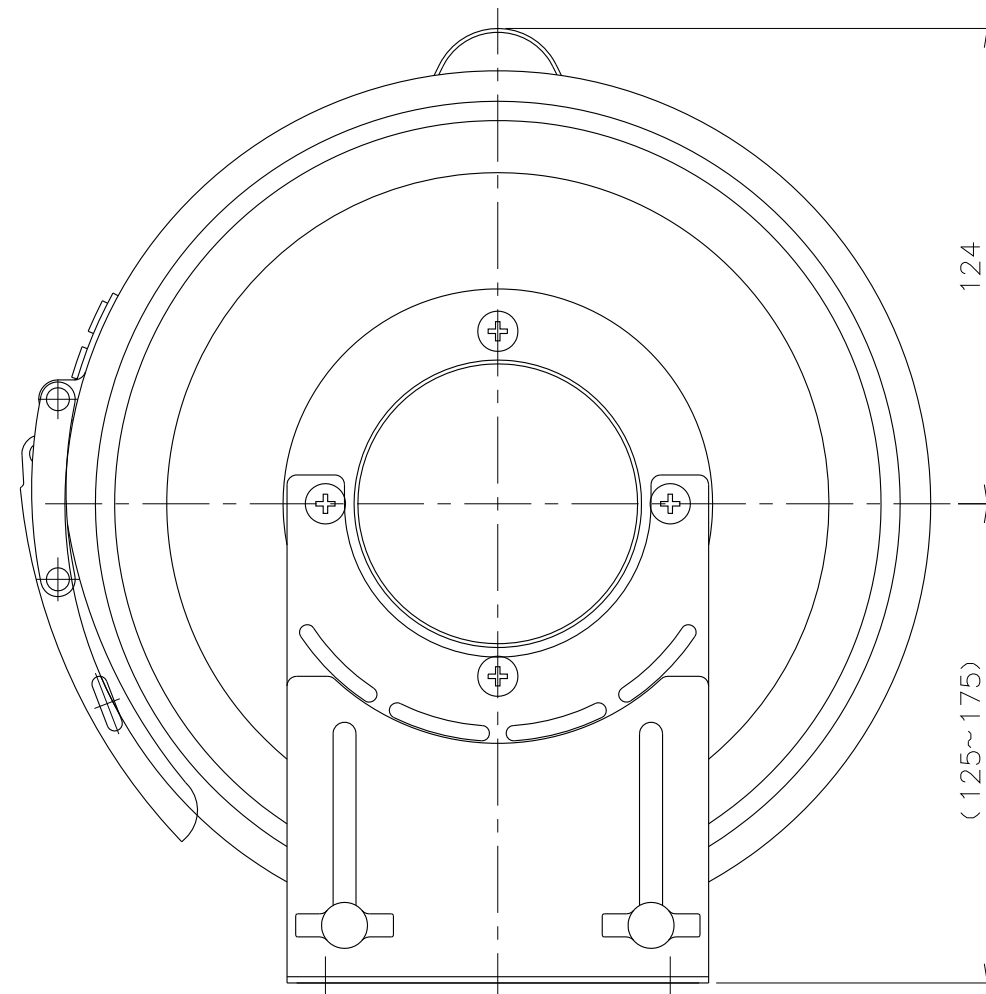
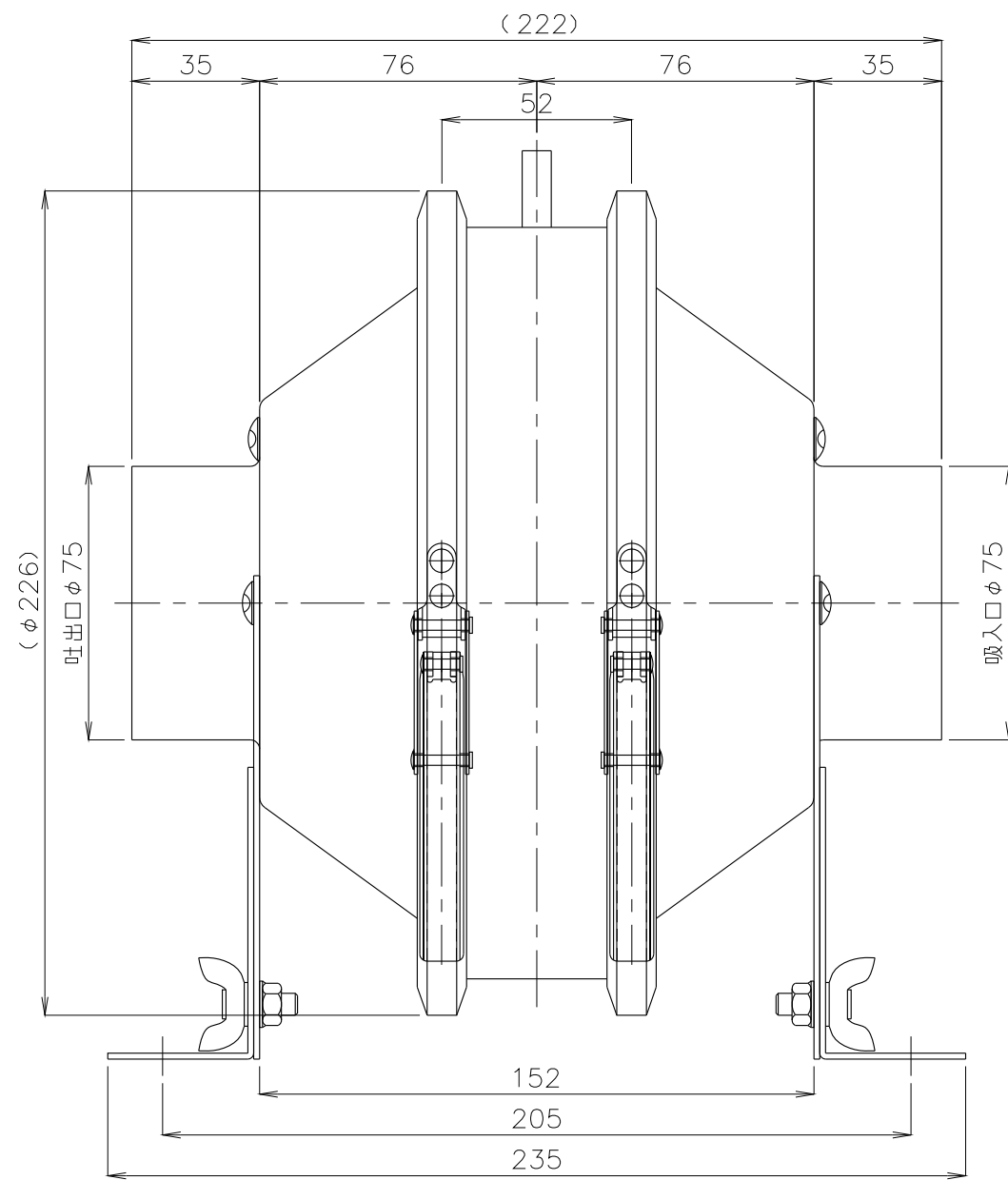


A

B

C

D



耐熱温度 : 260℃
 材質 フィルタ : SUS304
 シェル : アルスター鋼板
 カートリッジ枠 : アルスター鋼板
 固定金具 : 高耐食溶融めっき鋼板
 概算質量 : 2.5kg±5%

3					
2					
1					
No.	改 変 内 容	改 変 場 所	改 変 日 付	数	担 当

製 図	設 計	承 認	尺 度
-----	-----	-----	-----

図 番	1807310N0-02
File name	DF-S17S (自立型) 外形図

配 布 先	<input type="checkbox"/> 営 業 <input type="checkbox"/> 資 材 購 買 <input type="checkbox"/> 総 合 組 立 <input type="checkbox"/> 金 属 加 工
-------	--

株式会社 関西電熱
 Kansai Electric Heat Corp.

仕 向
 様

図 名
 DF-S 17S (自立型)
 外形図