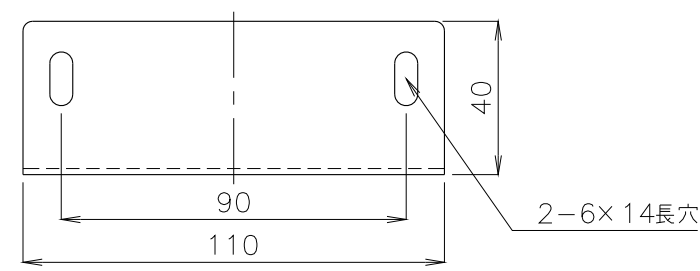
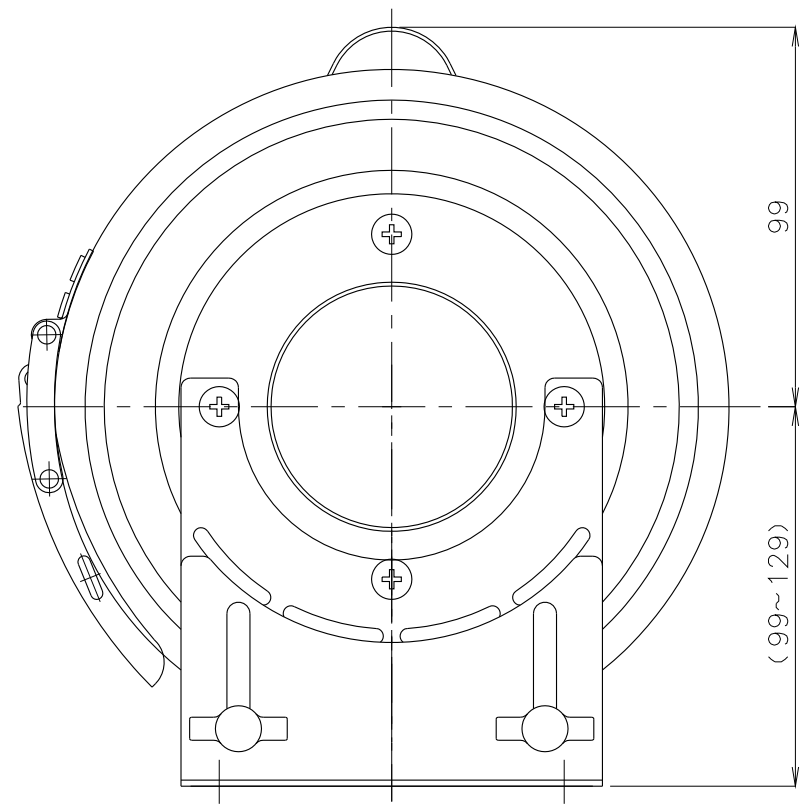
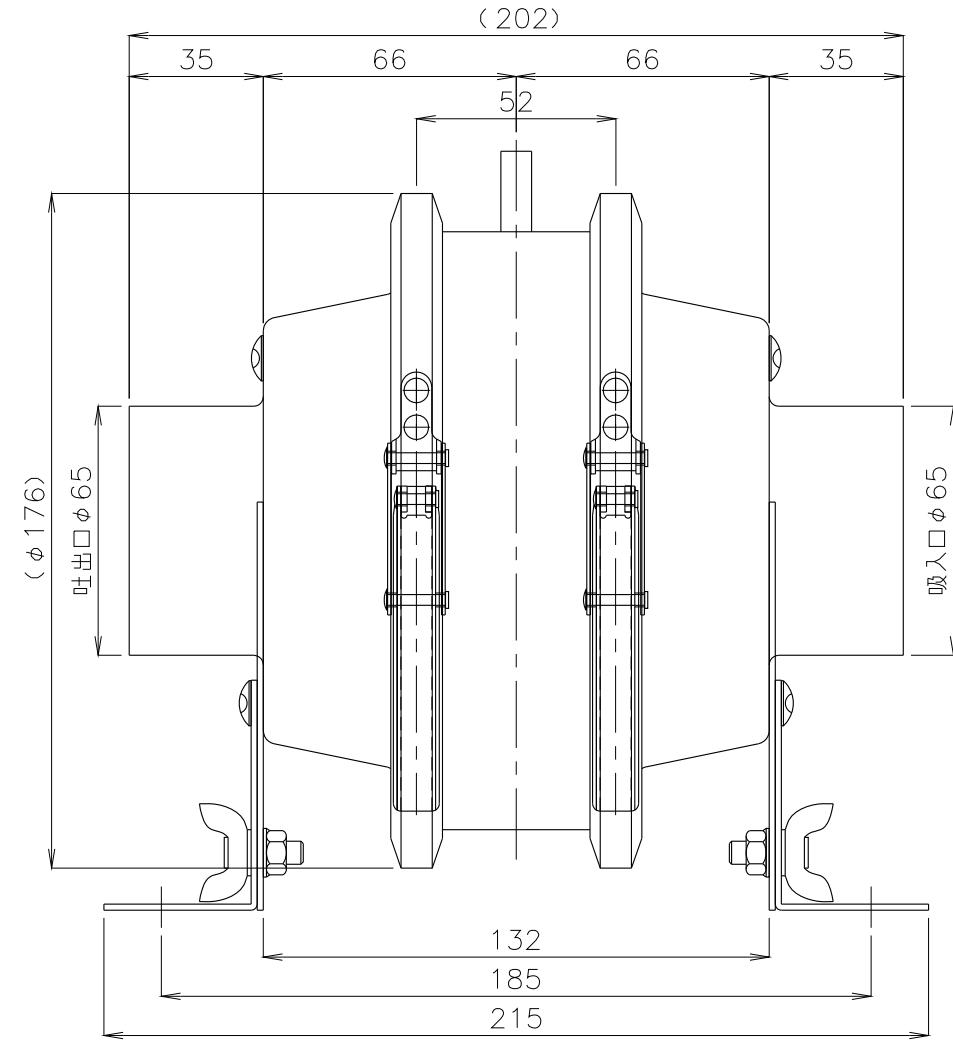


A

B

C

D



耐熱温度 :260℃  
 材質 フィルタ :SUS304  
 シェル :アルミ  
 カートリッジ枠 :アルスター鋼板  
 固定金具 :高耐食溶融めっき鋼板  
 概算質量 :1.5kg±5%

△						製図	設計	承認	尺度	図番 1807310NO-01	配布先	営業	株式会社 関西電熱 Kansai Electric Heat Corp.	仕向	図名 DF-S12S (自立型) 外形図
△									File name DF-S12S (自立型) 外形図	先	資材購買				
No.	変更内容	変更場所	変更日付	数	担当						総合組立	金属加工			