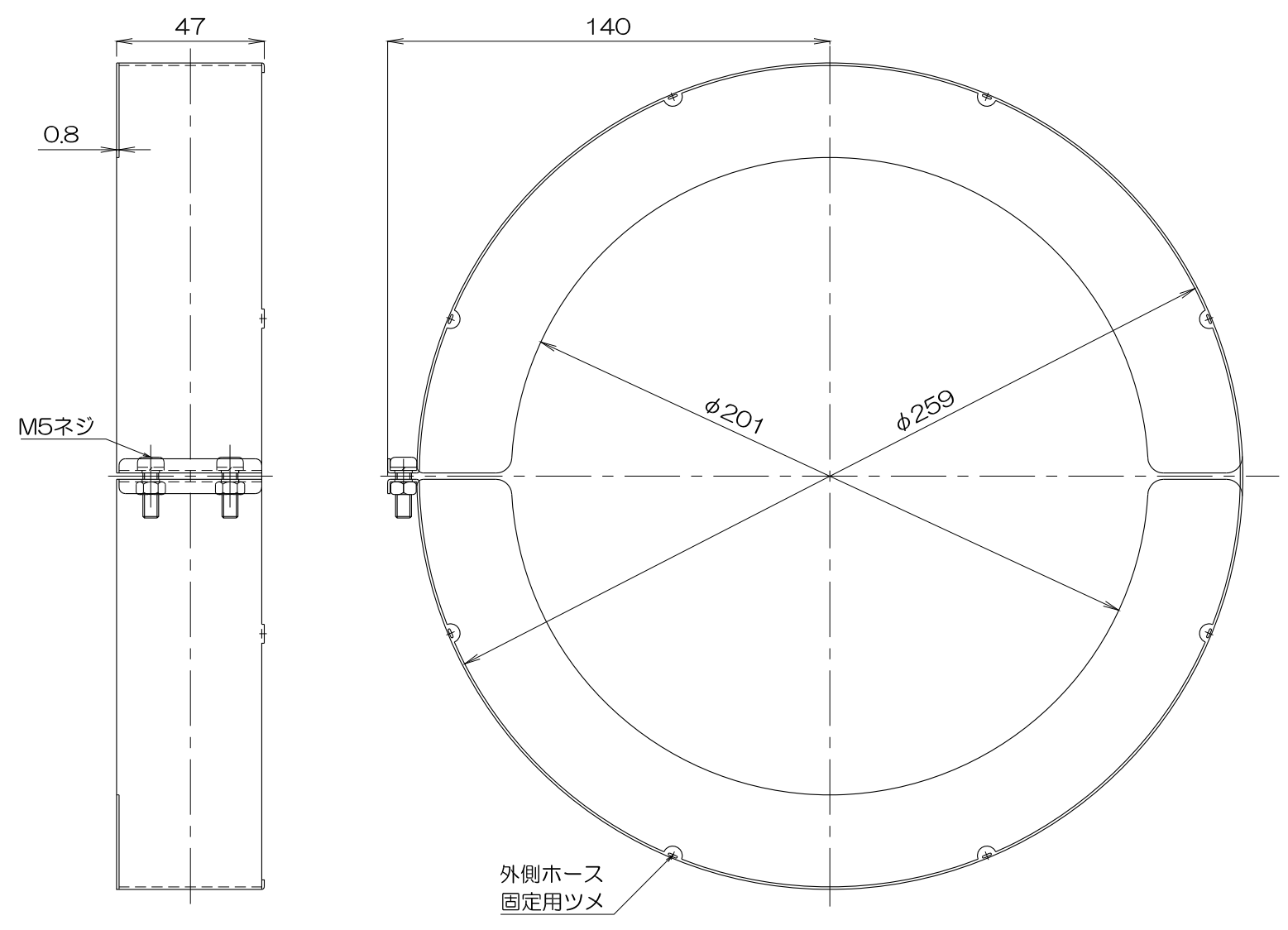


1 2 3 4 5 6



A  
B  
C  
D



質量 360g

No.	修正内容	場所	日付	数	担当	製図	設計	尺度	図番	配布先	営業	資材購買	総合組立	金属加工	仕向	図面名称
								110901MU-08	File name 外形図 エンドキャップ EC200							