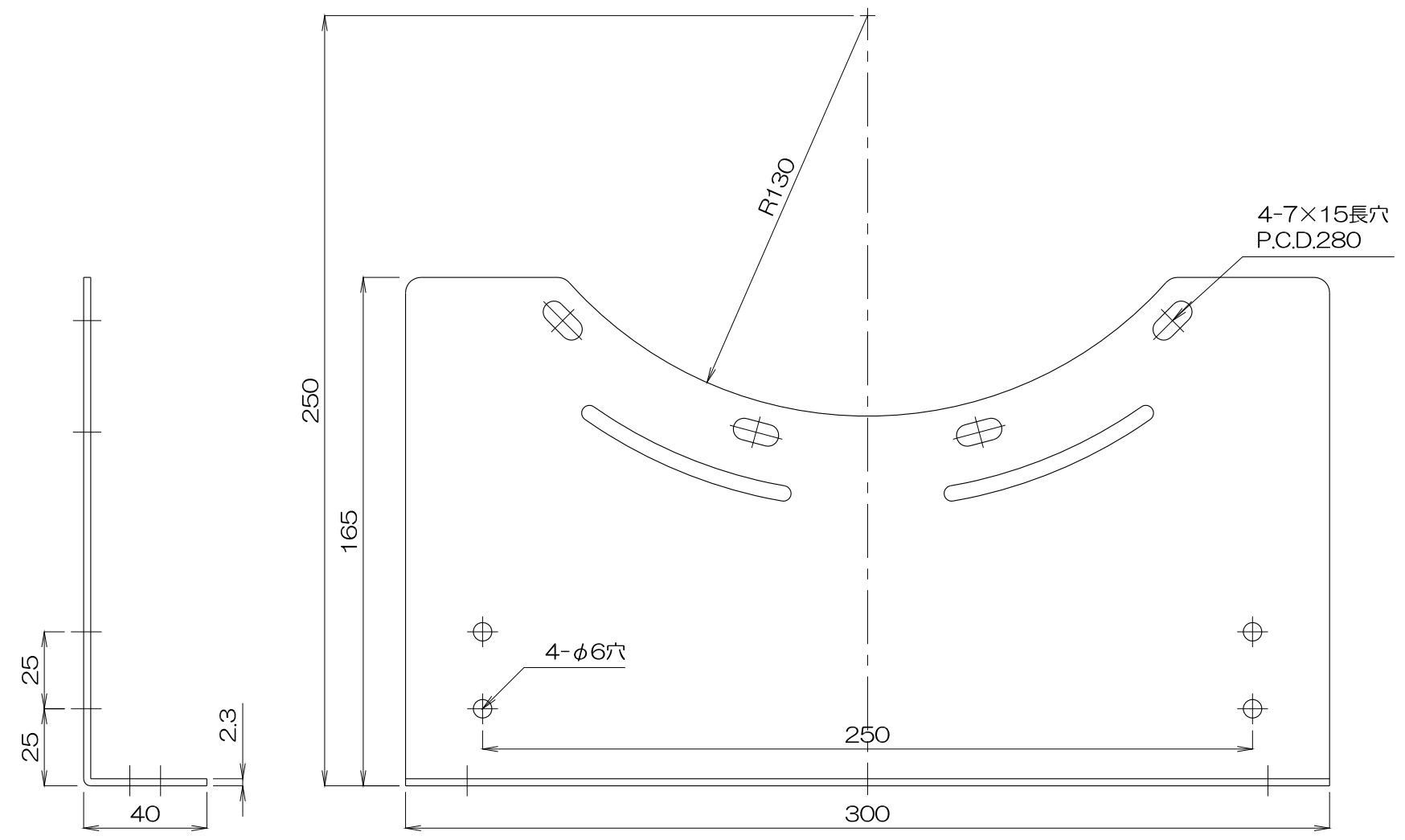
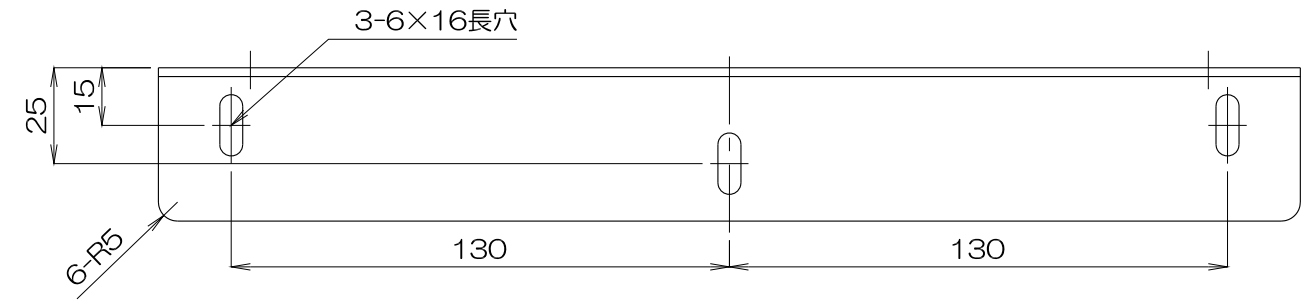


1 2 3 4 5 6



質量：0.91kg

③					製図	設計	尺度	図番	配布先	営業	株式会社 関西電熱 Kansai Electric Heat Corp.	仕向	図面名称 フランジ支持金具 FSK250 外形図
②							1601280NO-11		資材購買				
①							File name フランジ支持金具 FSK250 外形図		総合組立	金属加工			
No.	修正内容	場所	日付	数	担当								