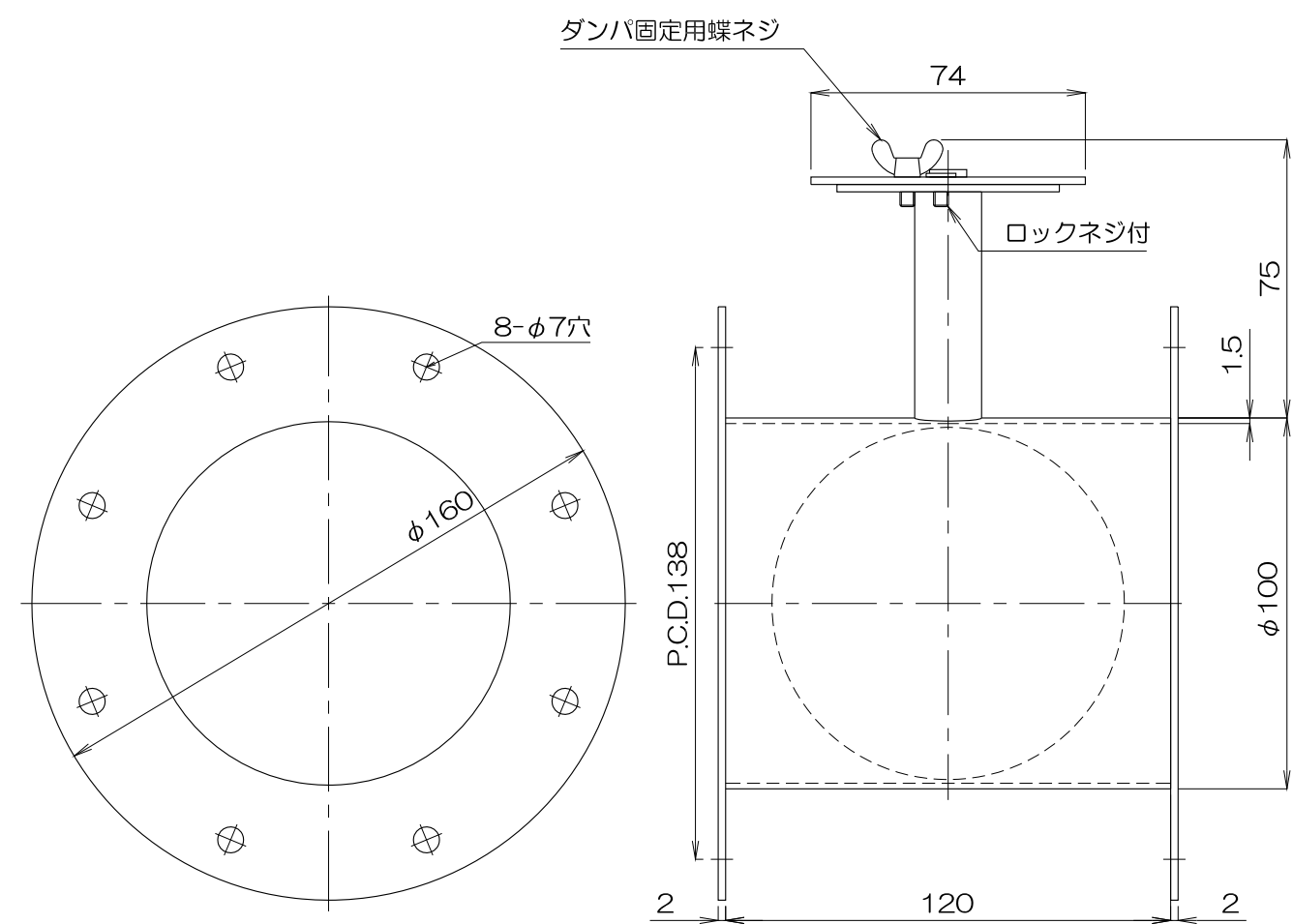
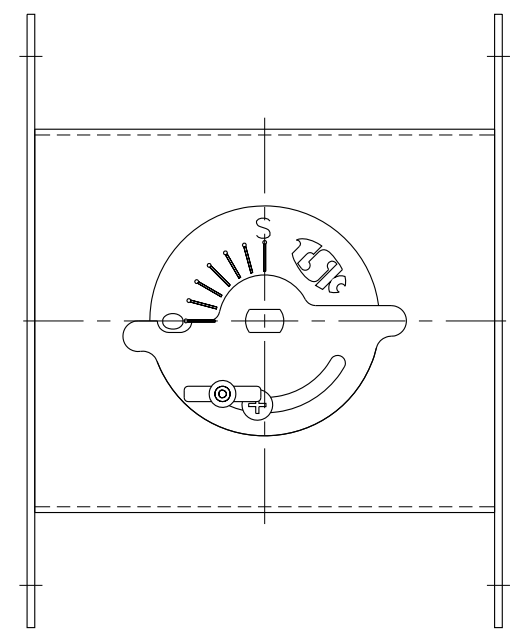


1 2 3 4 5 6



A  
B  
C  
D



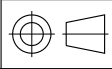
質量 1.15kg

③					
②					
①					
No.	修正内容	場所	日付	数	担当

製図 設計

尺度

図番 190120MN-06



File name 外形図  
両フランジ付D型ダンパ 4DFF100

配布先

営業  
資材購買  
総合組立  
金属加工

株式会社 関西電熱  
Kansai Electric Heat Corp.

仕向

図面名称 外形図  
両フランジ付D型ダンパ  
4DFF100