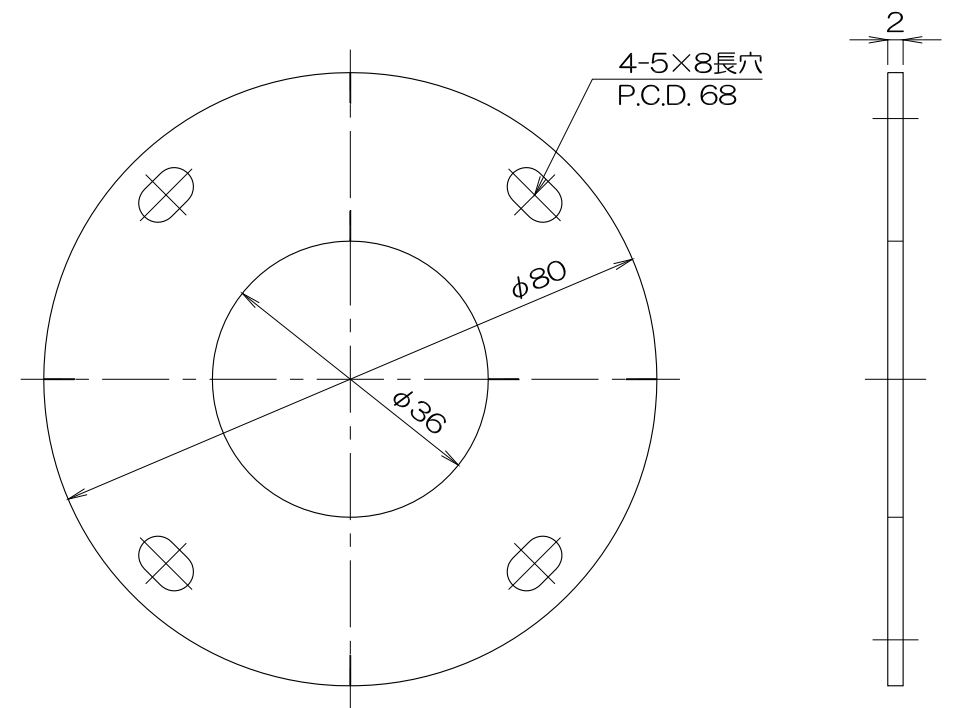


1 2 3 4 5 6



A
B
C
D



質量 61g

③					製 図	設 計	尺 度	図 番	配	<input type="checkbox"/> 営業 <input type="checkbox"/> 資材購買 <input type="checkbox"/> 総合組立 <input type="checkbox"/> 金属加工	株 式 有 限 公 司 株式会社 関西電熱 Kansai Electric Heat Corp.	仕 向	図面名称 外形図 新溶接用フランジ NF 38
								180628MU-02					
②								File name 外形図					
①								新溶接用フランジ NF 38					
No.	修正内容	場所	日付	数	担当								