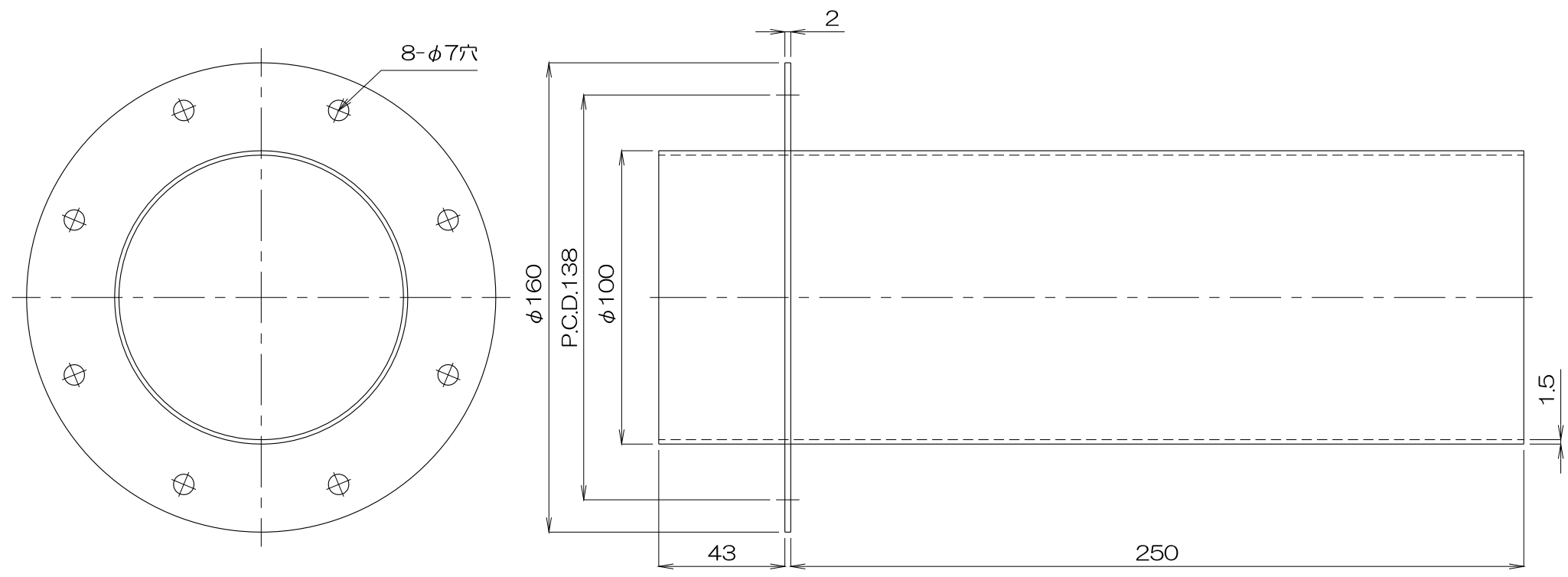




I 2 3 4 5 6

A  
B  
C  
D

5 午後



質量 1.3kg

No.	修正内容	場所	日付	数	担当	製図	設計	尺度	図番	配布先	営業	資材購買	総合組立	金属加工	仕向	図面名称
								110705MU-11	File name 外形図 通しフランジ 4TH100-250							