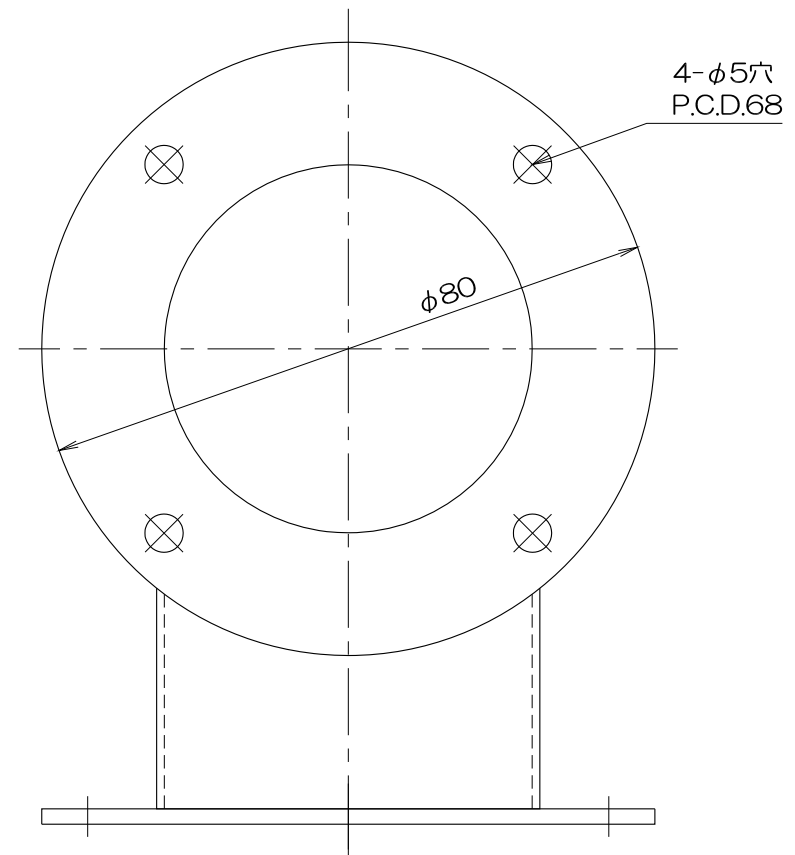
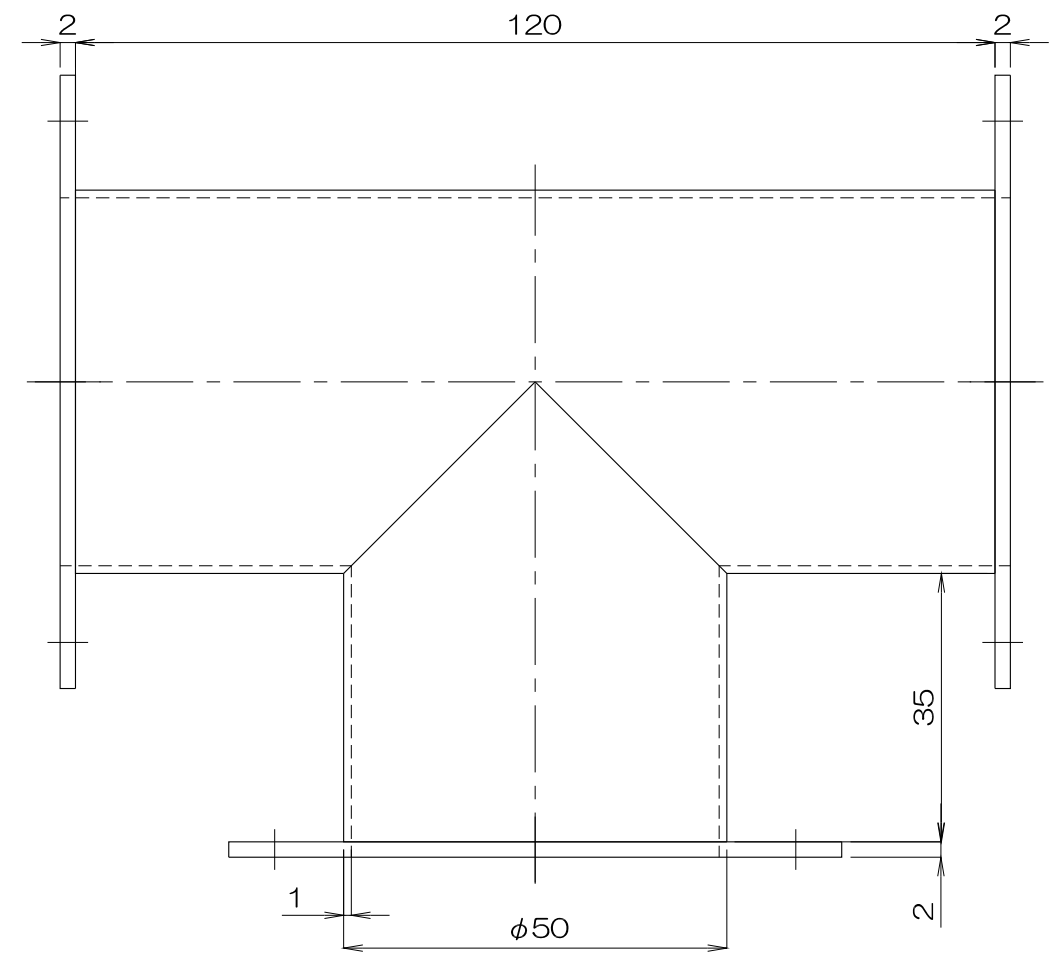


I 2 3 4 5 6



A
B
C
D



質量 320g

No.	修正内容	場所	日付	数	担当	製図	設計	尺度	図番	配布先	営業	資材購買	総合組立	金属加工	仕向	図面名称
									190105MN-03							
T管 4T 50 ABCF																

株式会社 関西電熱
Kansai Electric Heat Corp.

T管 4T 50 ABCF