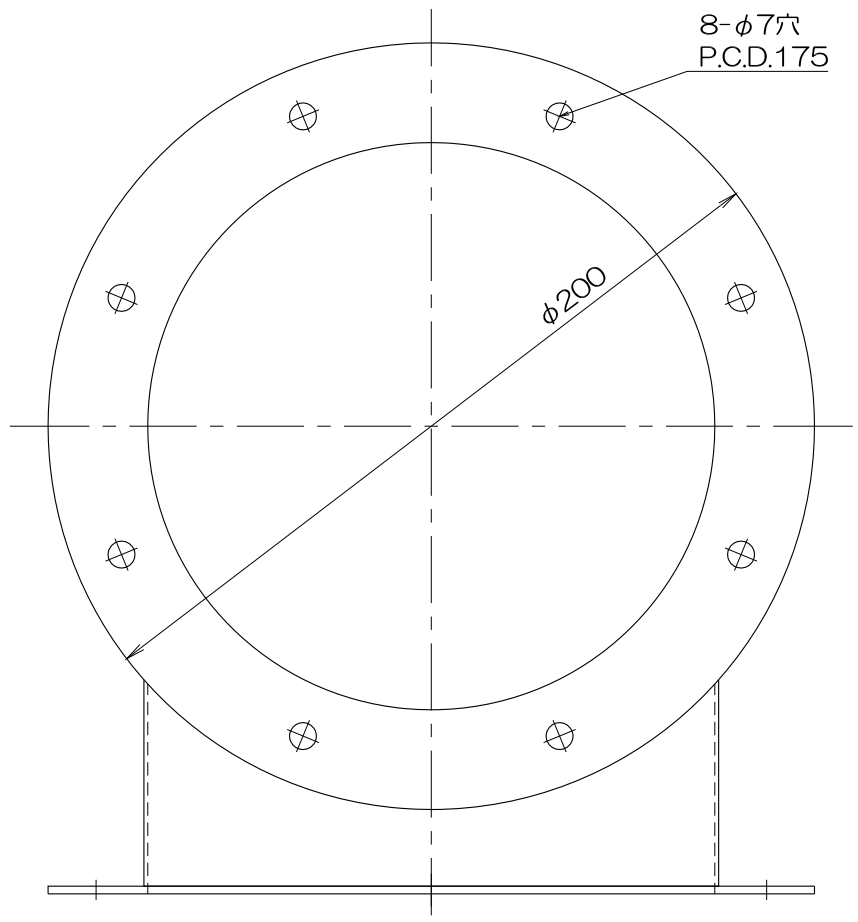
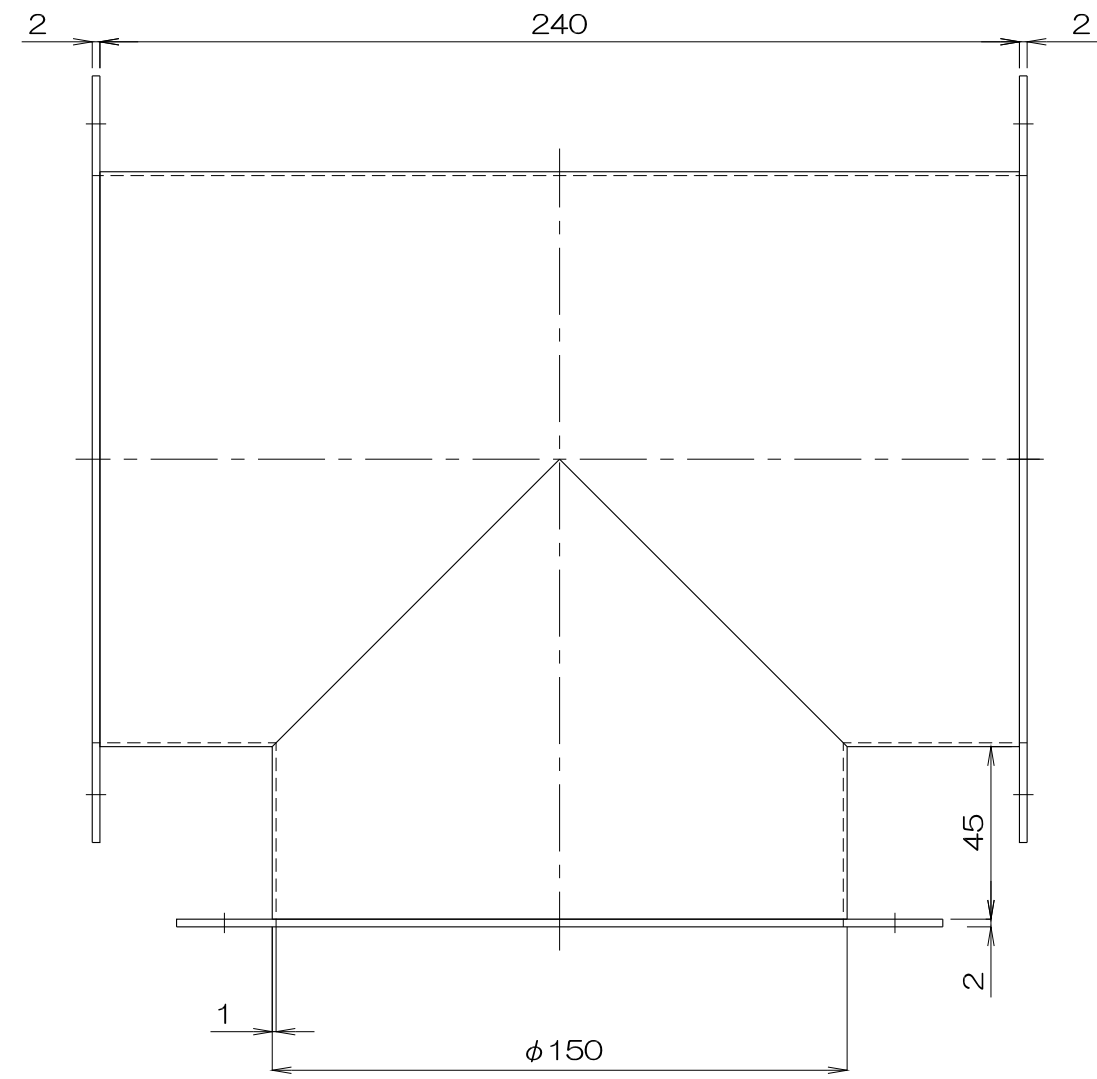


I 2 3 4 5 6



A
B
C
D



質量 1560g

| | | | | | | | | | | | | | | | | |
|-----|------|----|----|---|----|----|----|-----------|--------------|-----|----------------------------|------|------|------|---------------|------|
| No. | 修正内容 | 場所 | 日付 | 数 | 担当 | 製図 | 設計 | 尺度 | 図番 | 配布先 | 営業 | 資材購買 | 総合組立 | 金属加工 | 仕向 | 図面名称 |
| | | | | | | | | | 190105MN-08 | | | | | | | |
| | | | | | | | | File name | T管 4T150ABCF | | Kansai Electric Heat Corp. | | | | T管 4T150 ABCF | |