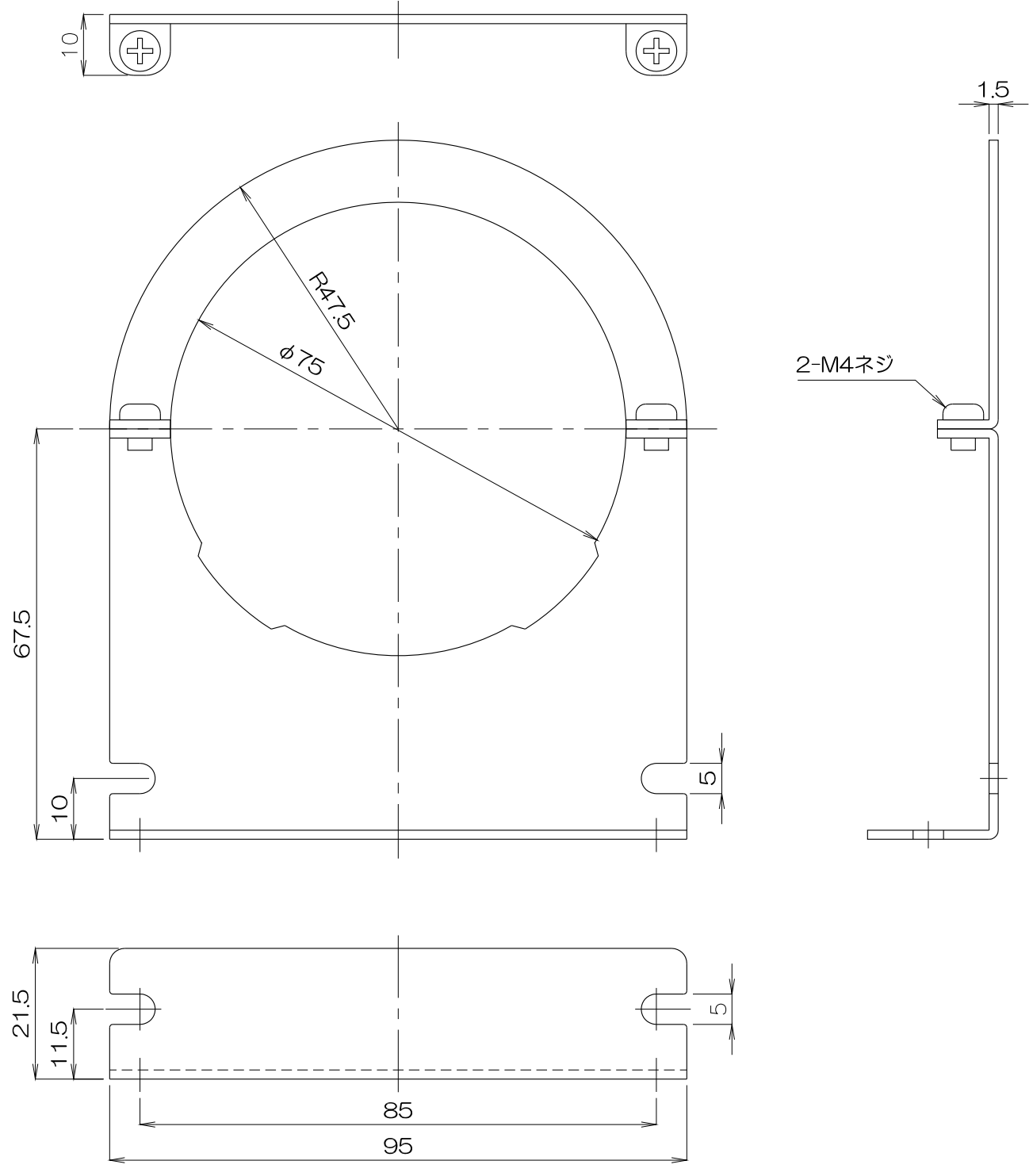


1 2 3 4 5 6



A
B
C
D



質量 73g

③					
②					
①					
No.	修正内容	場所	日付	数	担当

製図	設計	尺度	図番 110701MU-03
		File name 外形図	軽量ステンレスパイプ用固定金具 PB 75

配布先	<input type="checkbox"/> 営業 <input type="checkbox"/> 資材購買 <input type="checkbox"/> 総合組立 <input type="checkbox"/> 金属加工
株式会社 関西電熱 Kansai Electric Heat Corp.	

仕向	図面名称 外形図 軽量ステンレスパイプ用固定金具 PB 75
----	-----------------------------------