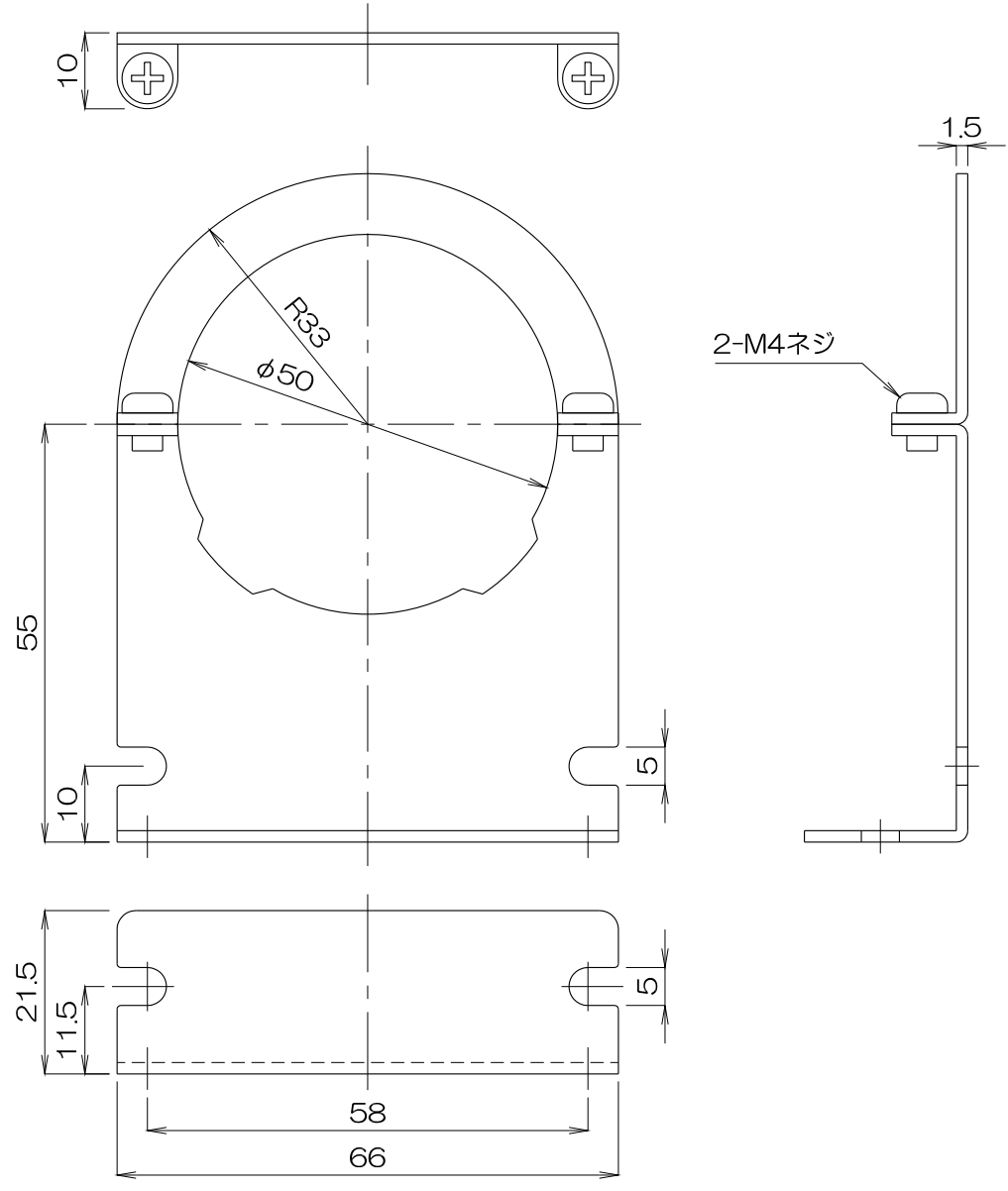


1 2 3 4 5 6



A
B
C
D



質量 50g

③					
②					
①					
No.	修正内容	場所	日付	数	担当

製図	設計	尺度	図番 110701MU-01	配布先	<input type="checkbox"/> 営業 <input type="checkbox"/> 資材購買 <input type="checkbox"/> 総合組立 <input type="checkbox"/> 金属加工
			File name 外形図 軽量ステンレスパイプ用固定金具 PB 50		

株式会社 関西電熱
Kansai Electric Heat Corp.

仕向

図面名称 外形図
軽量ステンレスパイプ用固定金具 PB 50