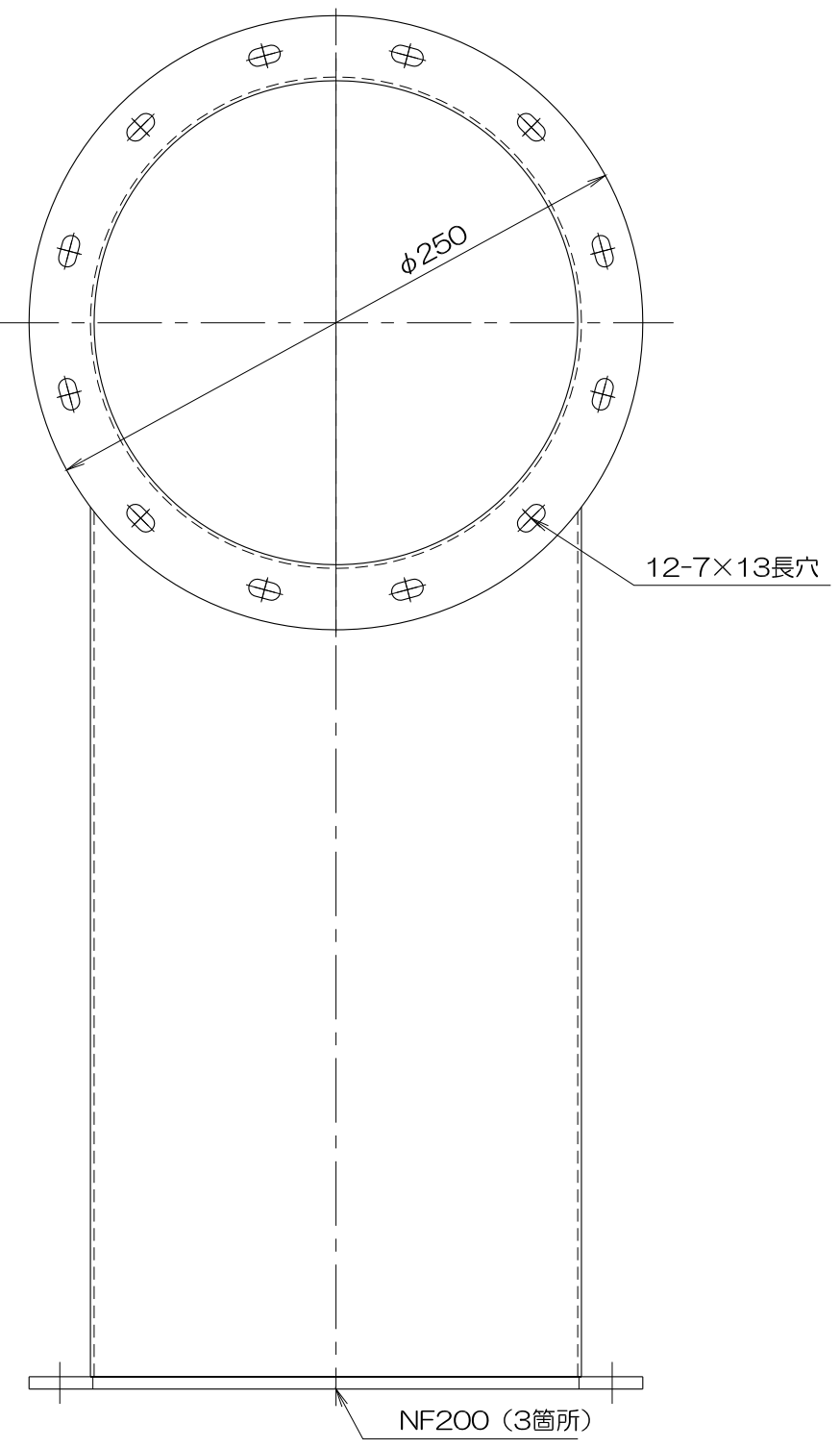
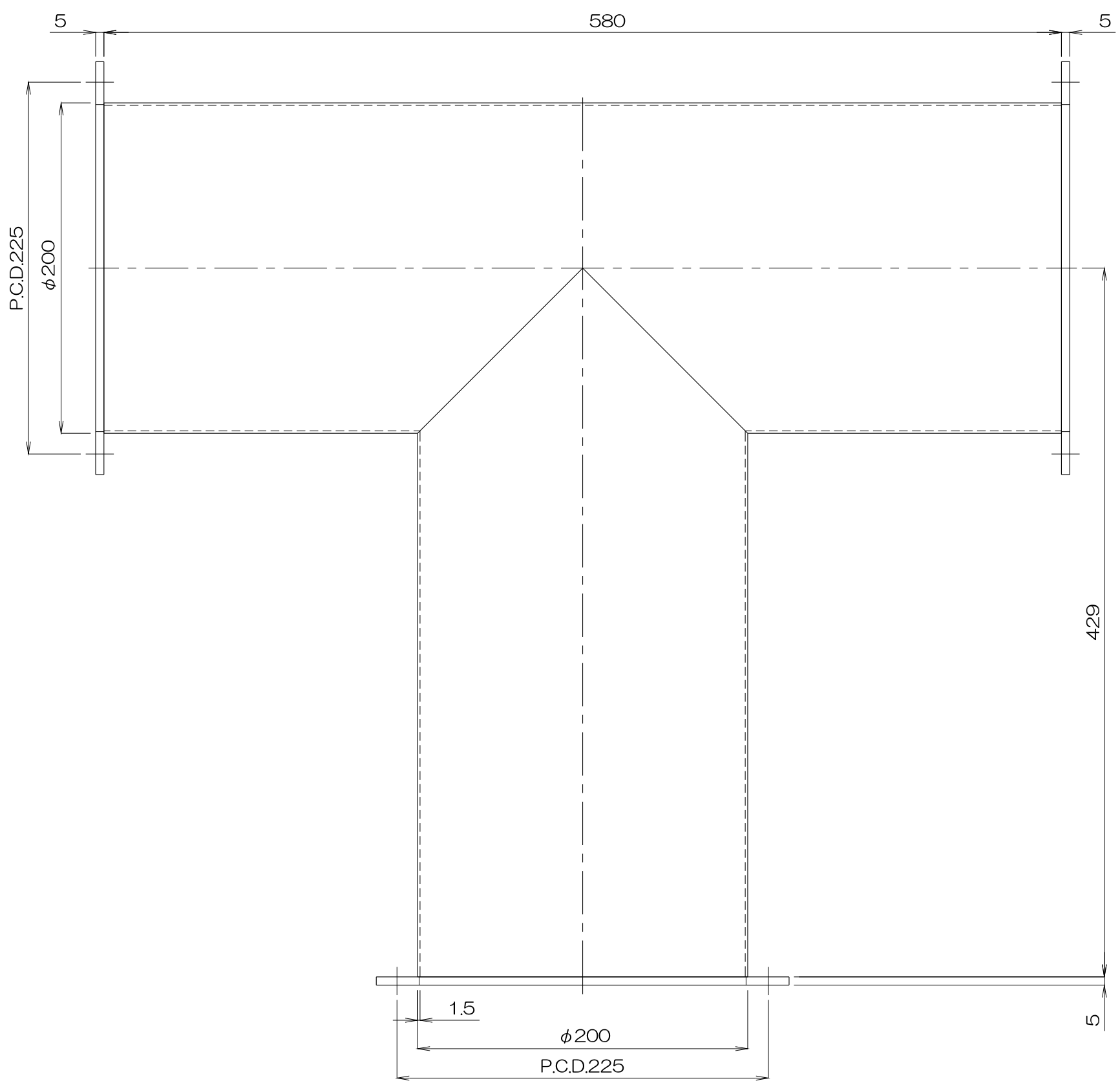


1 2 3 4 5 6



質量 8.76kg  
材質 SUS304

No.	修正内容	場所	日付	数	担当	製図	設計	尺度	図番	配布先	営業	仕向	図面名称
									1602120NO-08				
								File name	Kansai Electric Heat Corp.				新フランジ付T管 NT200