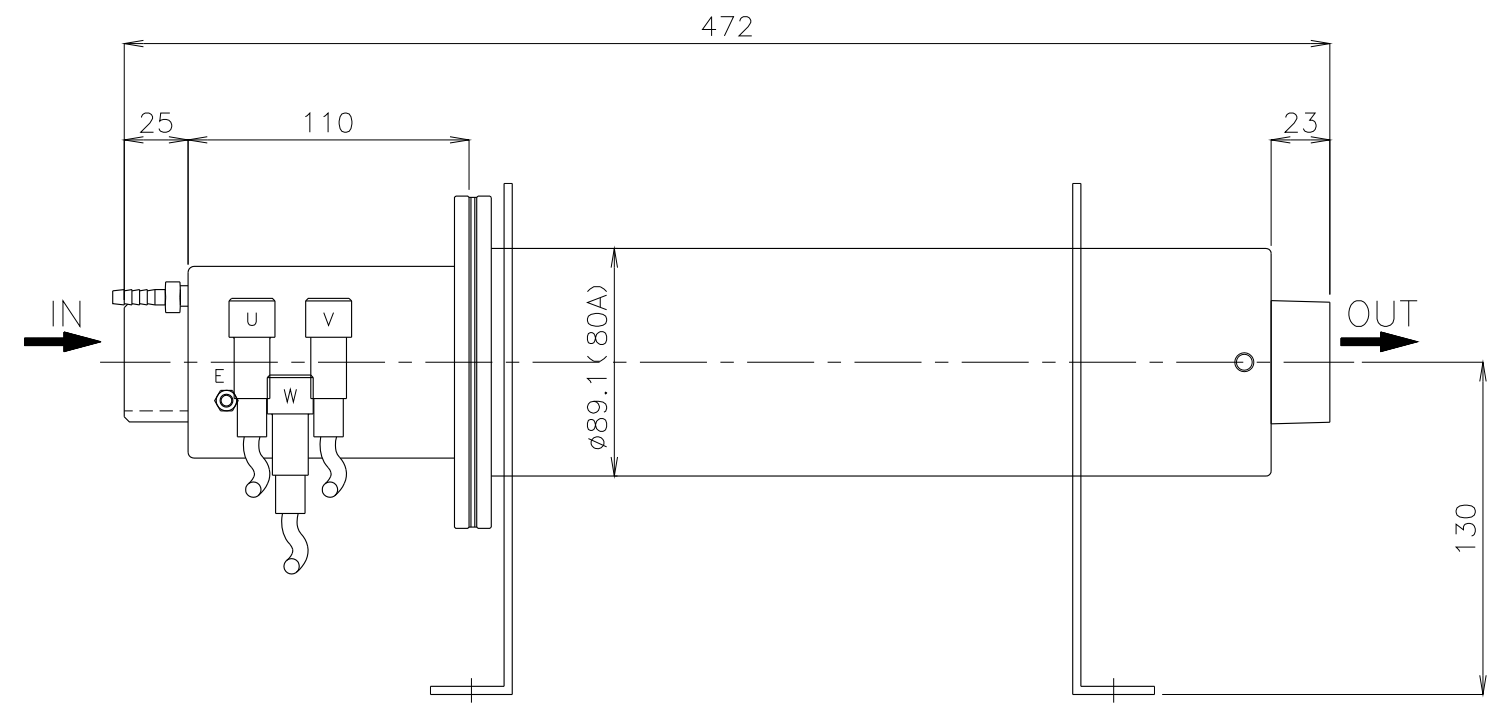
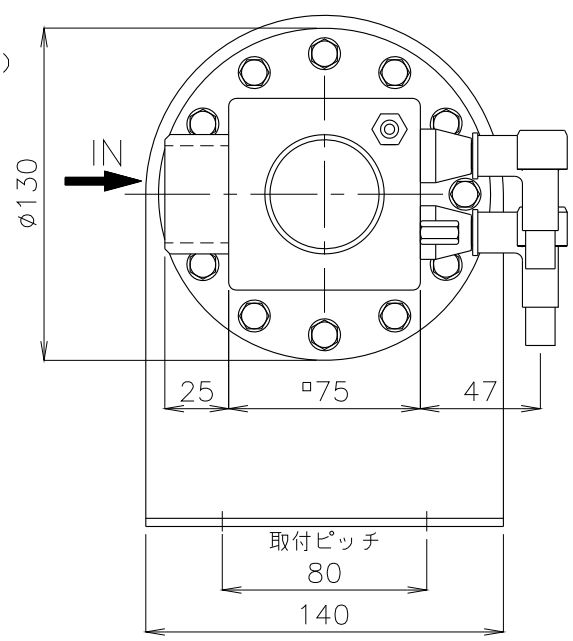




* 供給口Aまたは、Bの
何れか一方を選択し
利用してください
(出荷時は供給口Bに
プラグを取り付けています)



概算質量 5.3kg±5%

No.	修正内容	場所	日付	数	担当	製図	設計	尺度	図番	配布先	営業	資材購買	総合組立	金属加工	仕向	図面名称
								200326MN-06	File name							
								SL-T外形図	SL-4T 外形図							固定金具 SP-030付

株式会社 関西電熱
Kansai Electric Heat Corp.