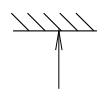
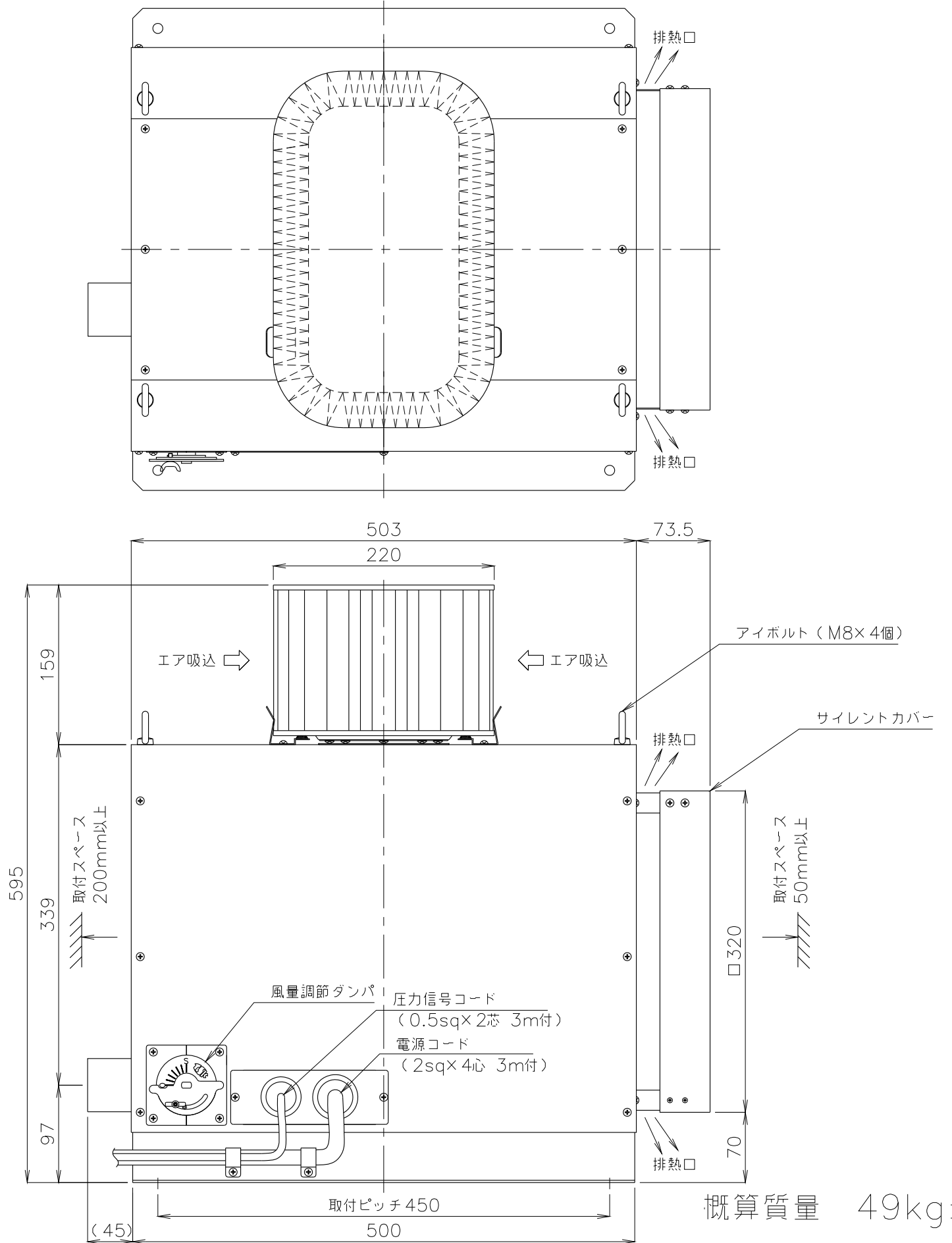
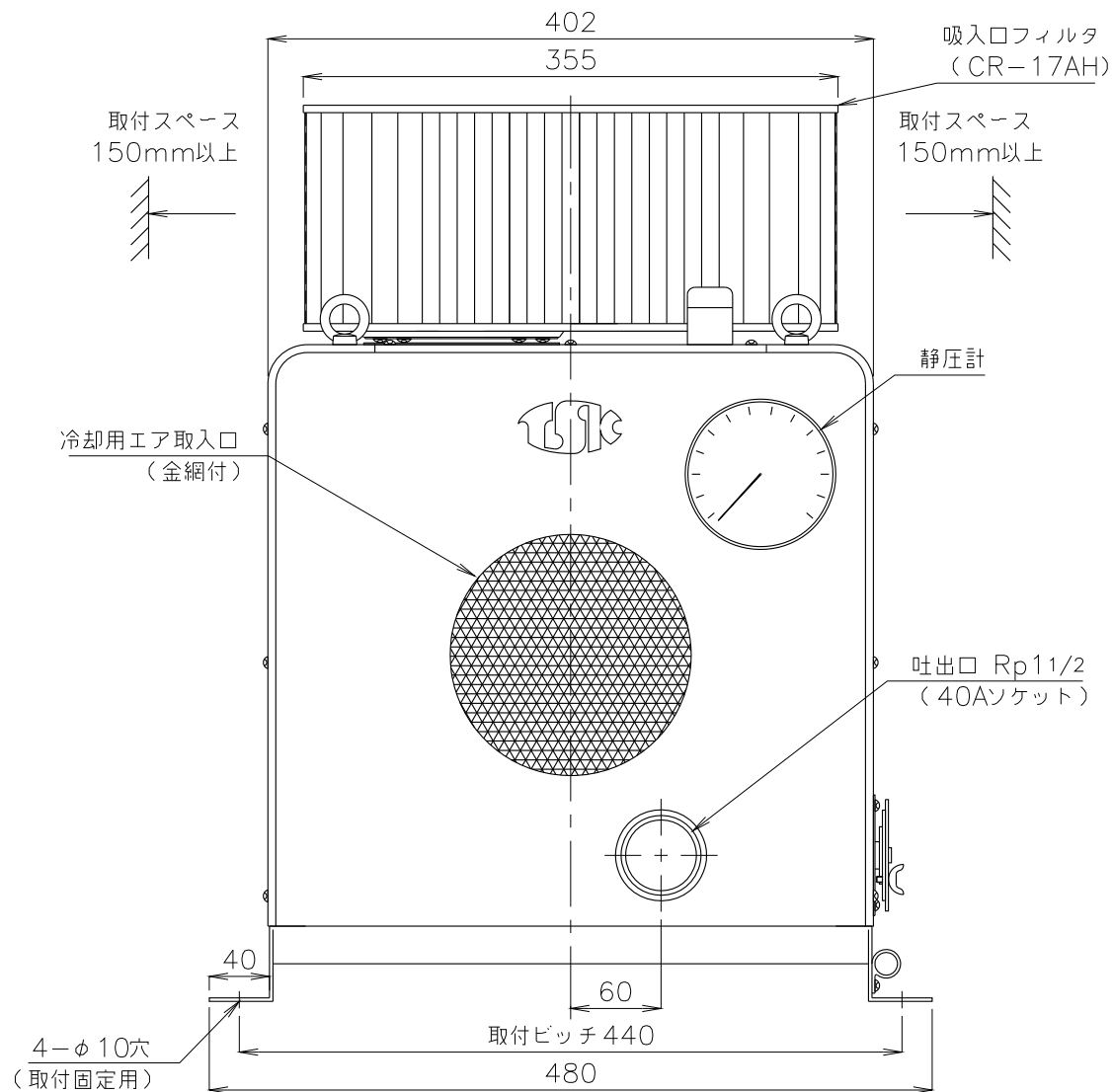



- * 不安定な据付けは、振動、騒音の原因になり、機器の故障につながります。
- * 設置・据付けは、壁や品物から離しててください、密着していると点検や修理の妨げになります。
- * 本機を発熱体上部等の温度上昇につながる場所への設置はしないでください。
特に冷却用エア取入口（金網部）及びサイレントカバー周辺は機内冷却のため重要です。


 フィルタメンテナンス時
 上部方向に 100mm以上の
 空間が必要となります



概算質量 49kg±5%

※ネジの突起は含んでいません。

3	2	1	製 図	設 計	尺 度	図 番 180320MN-05	配 布 先	<input type="checkbox"/> 営業 <input type="checkbox"/> 資材購買 <input type="checkbox"/> 総合組立 <input type="checkbox"/> 金属加工	 株式会社 関西電熱 Kansai Electric Heat Corp.	仕 向	図面名称 送風機ユニット FH50 外形図