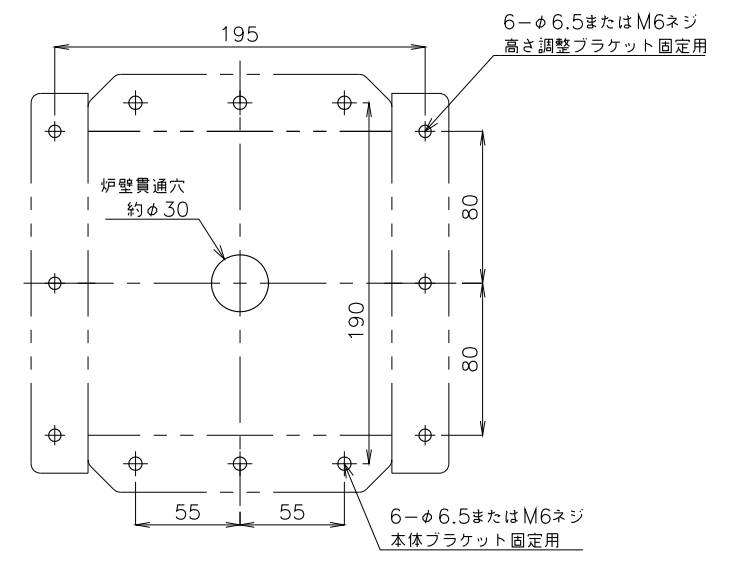
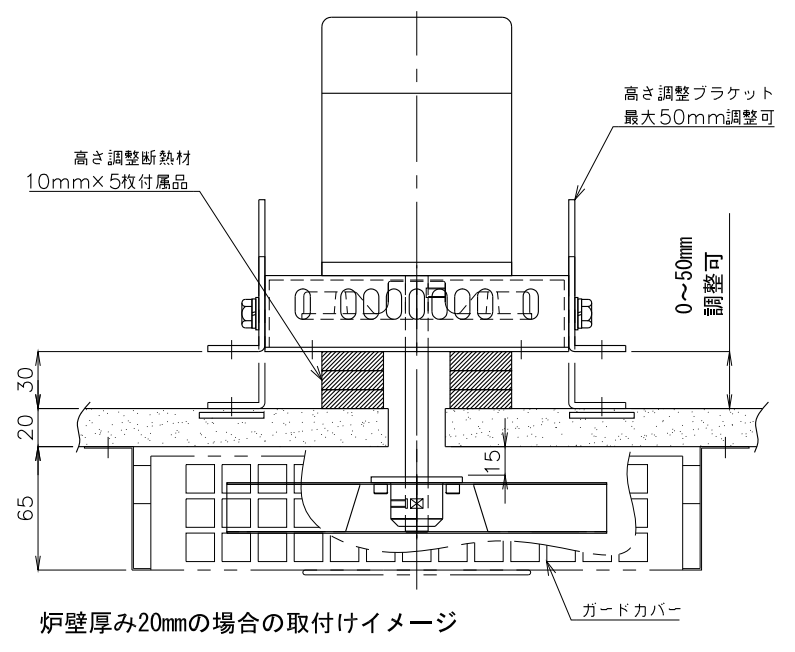
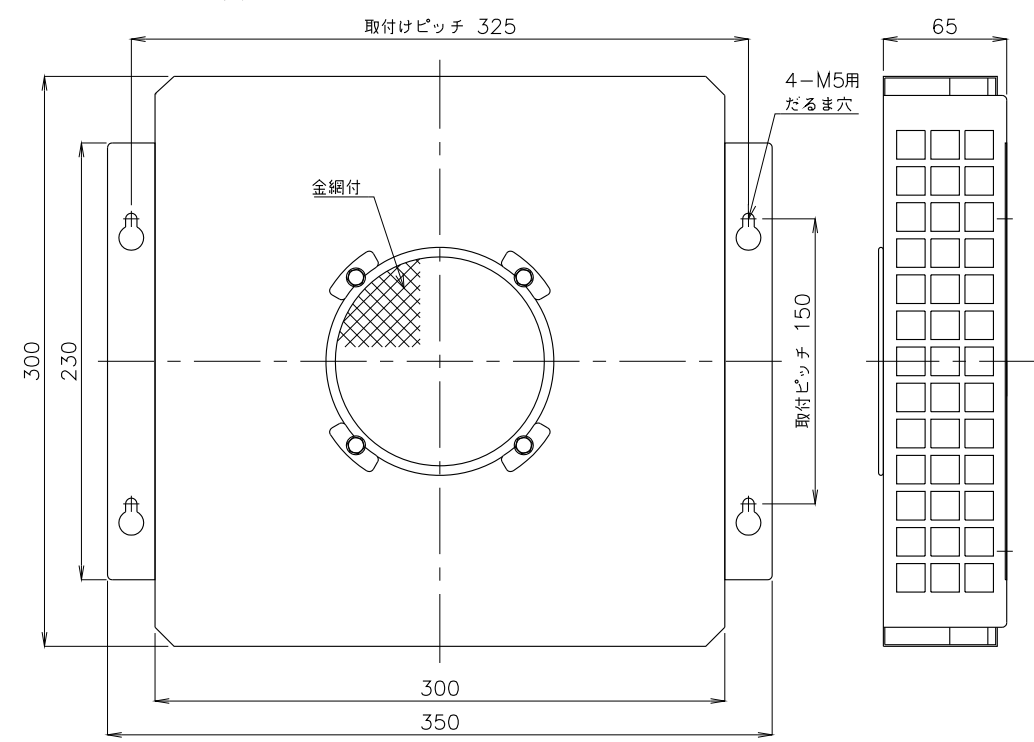


取付け加工寸法図



ガードカバー寸法



炉内サーキュレータ
 型式：ST130-01
 電源：3相200V(インバータ制御専用)
 容量：130W 2P
 定格電流値：0.61A
 定格風量：5.0m³/min (at20℃)
 風量調整範囲：30~60Hz
 有効炉内容積(高さ)：約5.0m³(約1.5m)
 使用可能最高炉内温度：350℃
 取付け可能炉壁厚み：最大50mm
 電動機周囲温度：-10~+40℃
 炉壁温度は100℃以下
 取付け姿勢：軸下向き・軸横向き
 概算質量：6.9kg±5%
 付属品：高さ調整断熱材×5枚
 ガードカバー ×1個
 コアペイスト ×1本

3					製 図	設 計	尺 度	図 番	配 布	<input type="checkbox"/> 営業 <input type="checkbox"/> 資材購買 <input type="checkbox"/> 総合組立 <input type="checkbox"/> 金属加工	仕 向 株式会社 関西電熱 Kansai Electric Heat Corp.	図面名称 炉内サーキュレータ ST130-01外形図
2							181129KN-01	先				
1								File name				
No.	修正内容	場所	日付	数	担当			ST130-01外形図				様