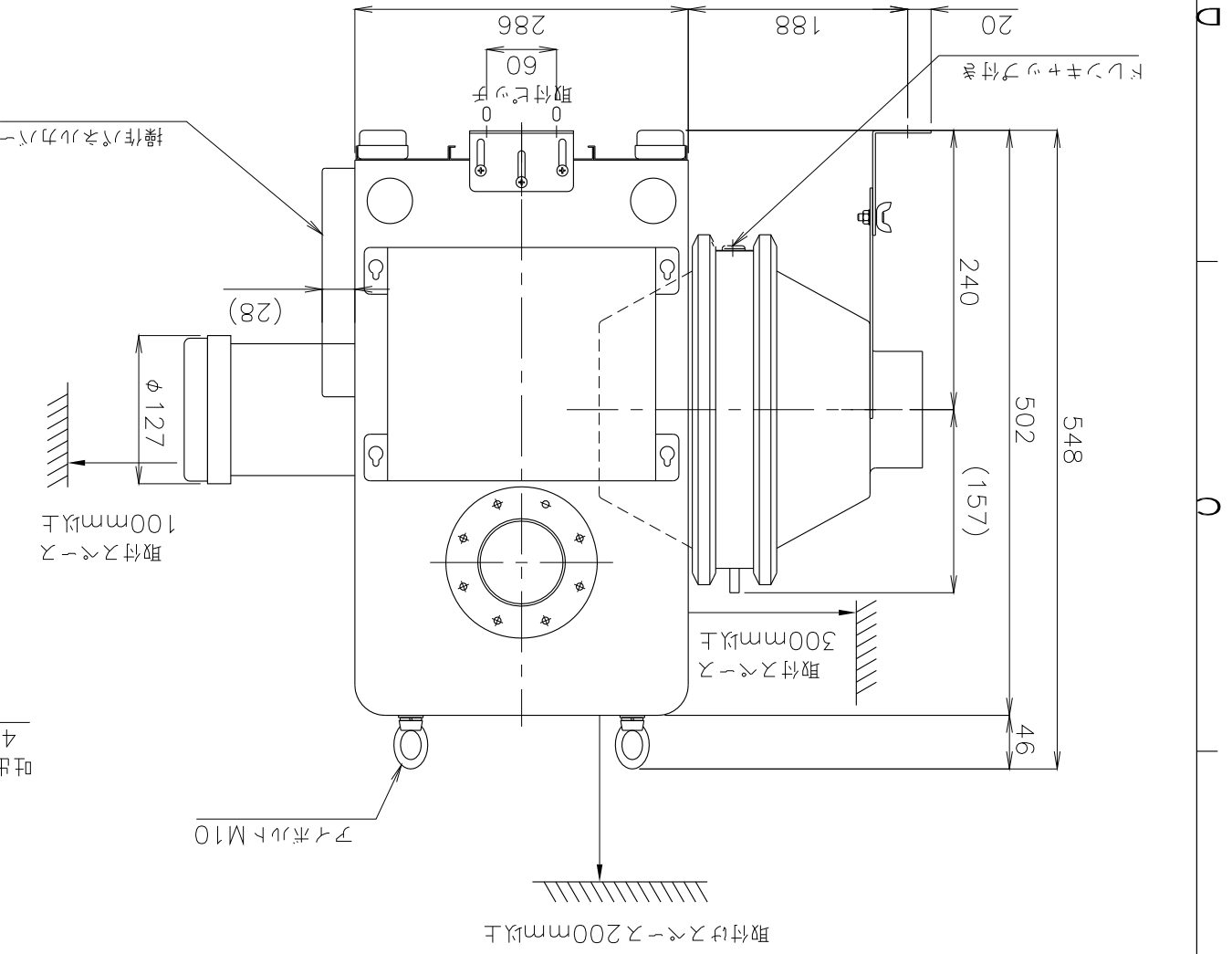
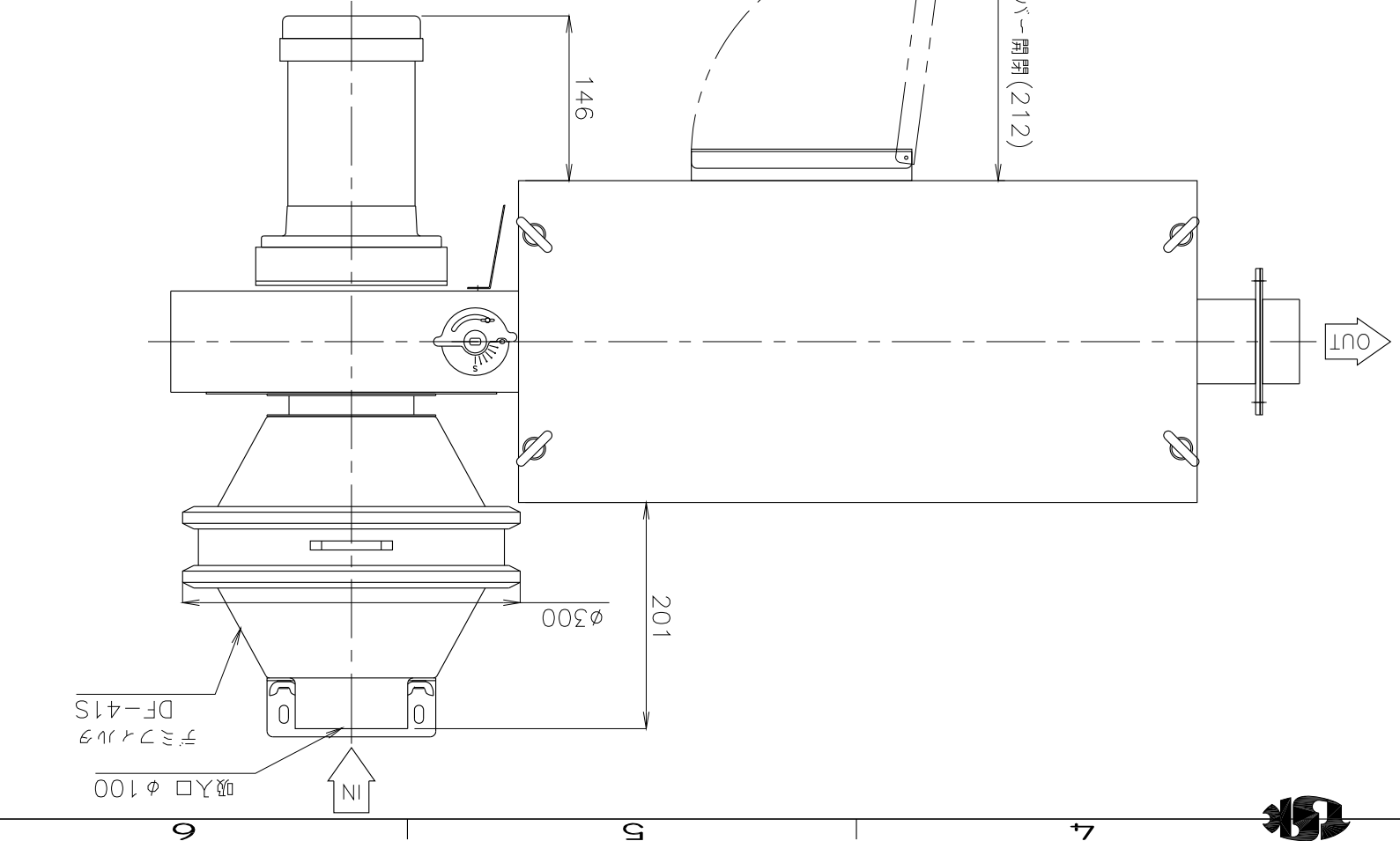
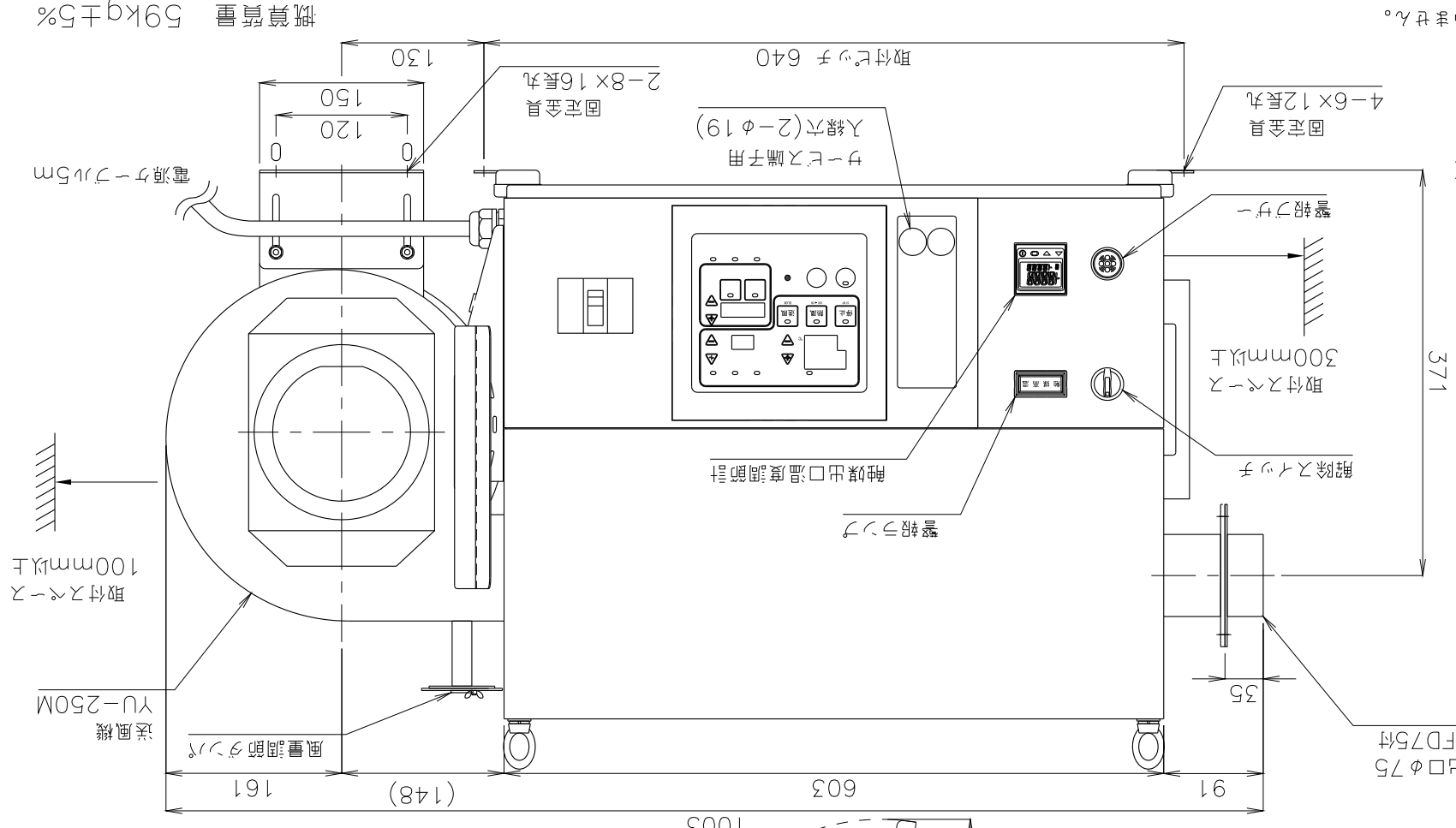


No.	修正内容	場所	日付	数	担当
1					
2					
3					

製図	設計	尺度	図番	190417KN-03	File name	1c HJ-15(YU-250M)LB外形図
配	布	先	営業	資材購買	総合組立	金属加工
仕向	図面名称	株式会社 関西電熱 Kansai Electric Heat Corp.				
様	HJ-15(YU-250M仕様) LB外形図					



※ネジの突起は含んでいません。



- \* 不安定な据付は、振動、騒音の原因になります。
- \* 壁や品物から離して据付けてください。
- \* 壁や品物と密着していると熱風発生機がオーバーヒートをおこし、重大な事故につながります。又、点検や修理の妨げになります。
- \* 本機底面の空間は機内冷却のため重要です。発熱体の上部や底面を塞いだ設置、コム足を取った状態での設置はしないでください。

