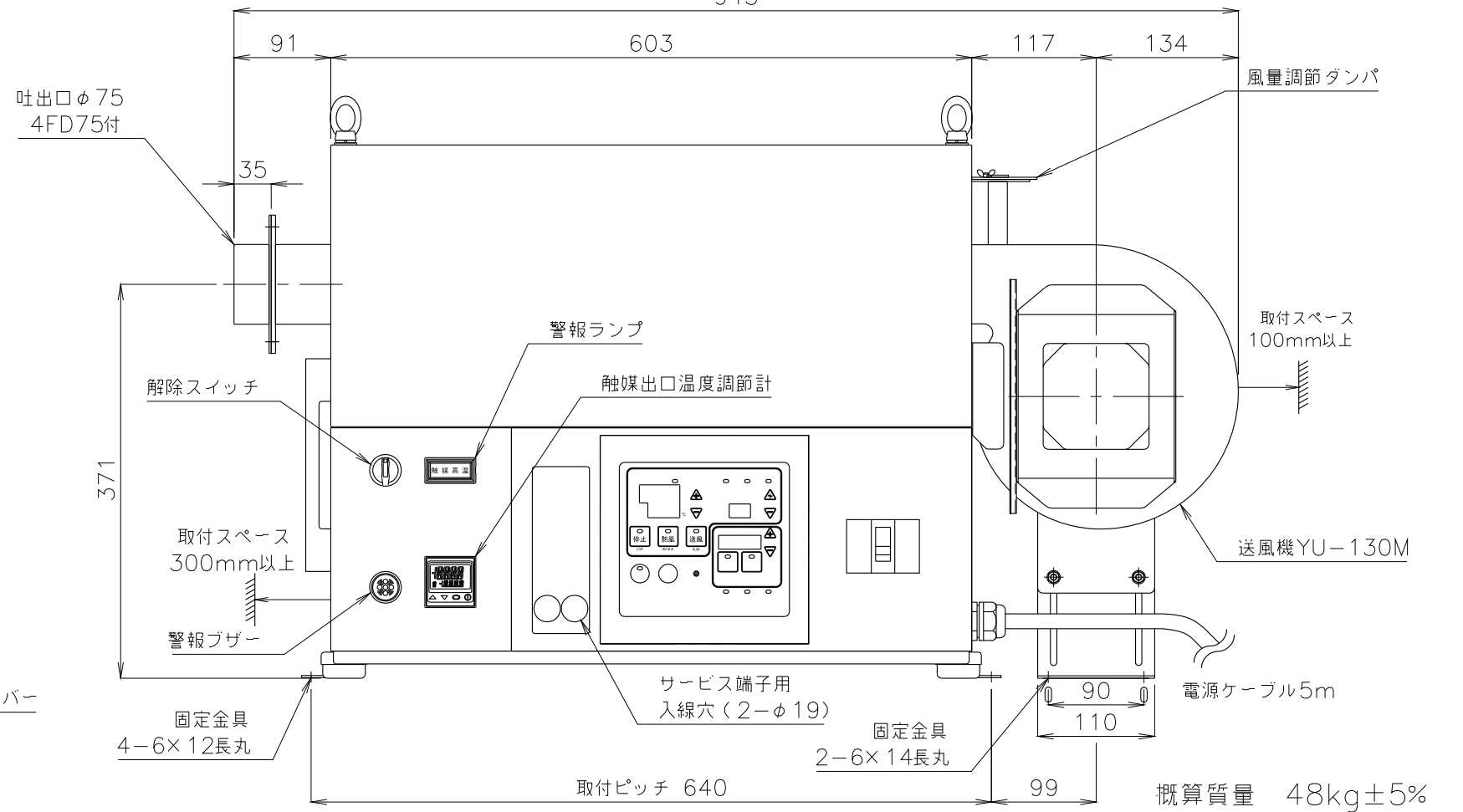
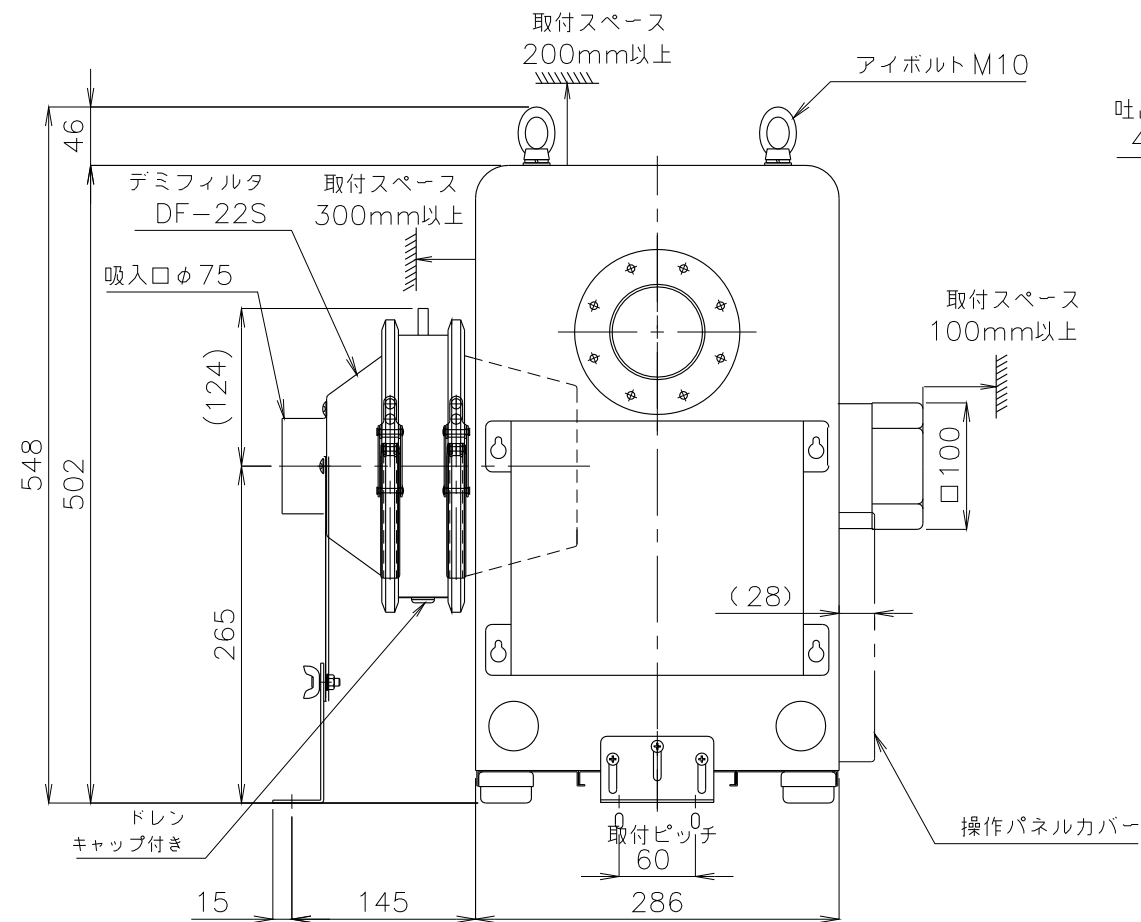
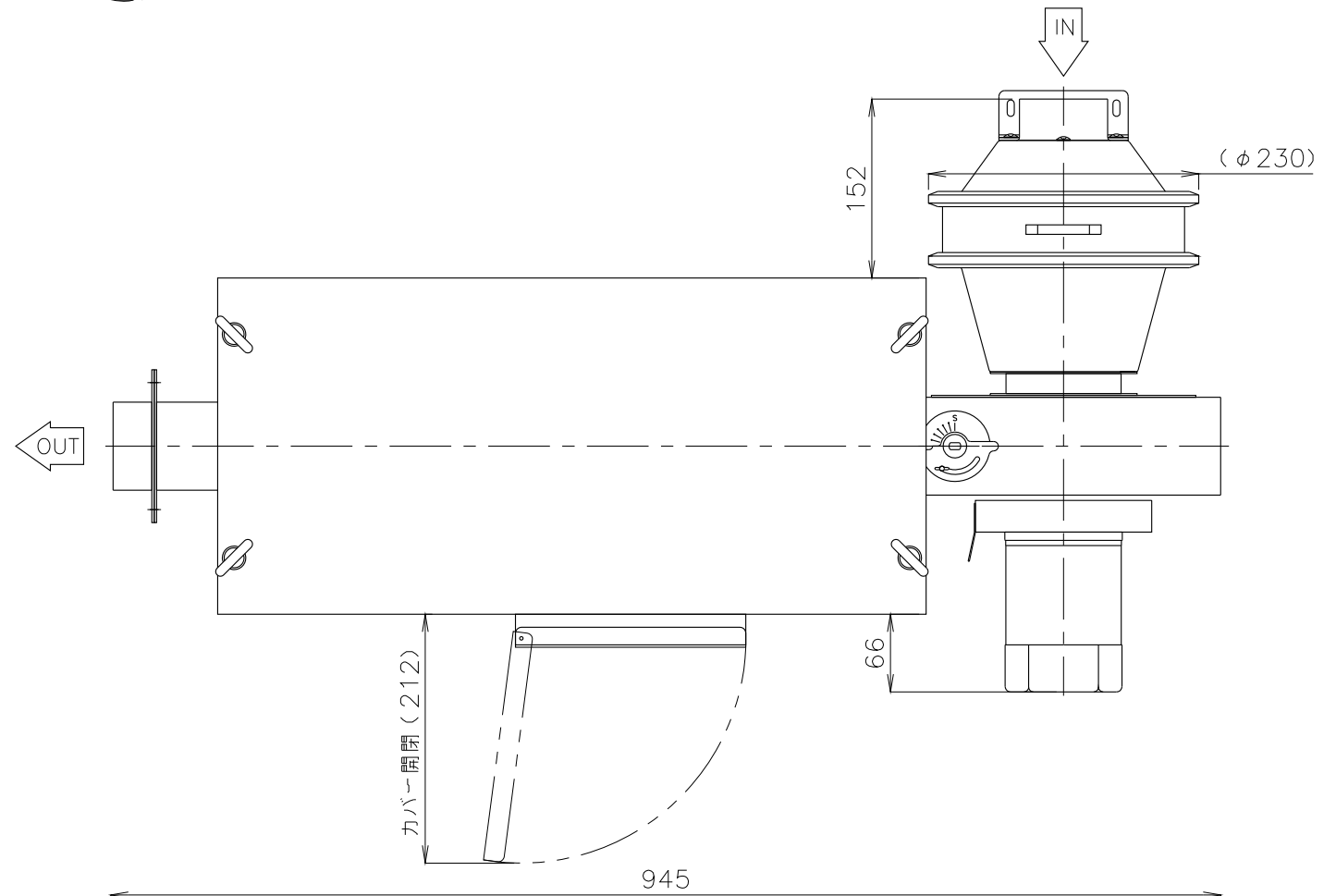


- \* 不安定な据付は、振動、騒音の原因になります。
- \* 壁や品物から離して据付けてください。
- \* 壁や品物と密着していると熱風発生機がオーバーヒートをおこし重大な事故につながります。又、点検や修理の妨げになります。
- \* 本機底面の空間は機内冷却のため重要です。発熱体の上部や底面を塞いだ設置、ゴム足を取った状態での設置はしないでください。



3					製 図	設 計	尺 度	図 番 190417KN-01	配 布 先	<input type="checkbox"/> 営業 <input type="checkbox"/> 資材購買 <input type="checkbox"/> 総合組立 <input type="checkbox"/> 金属加工	仕 向	株式会社 関西電熱 Kansai Electric Heat Corp.	図面名称 HJ-15(YU-130M) LB 外形図
2								File name HJ-15(YU-130M)LB外形図					
1													
No.	修正内容	場所	日付	数	担当								様