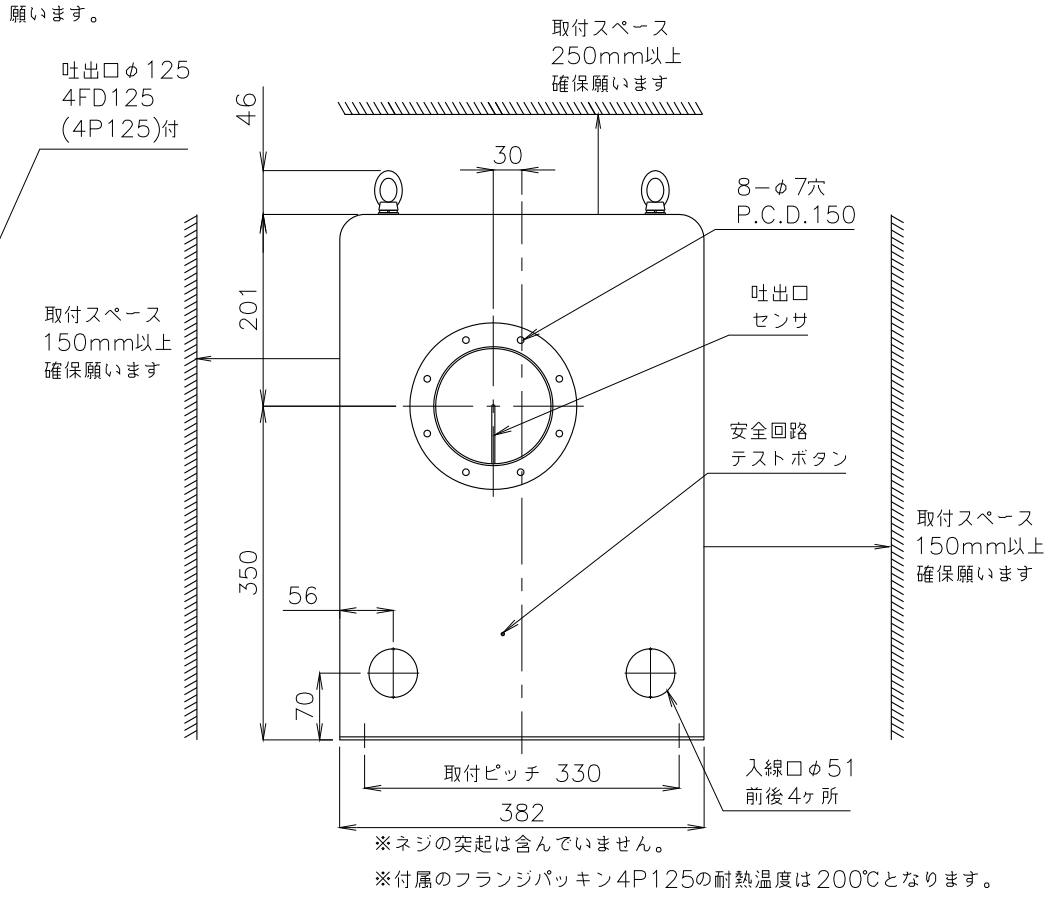
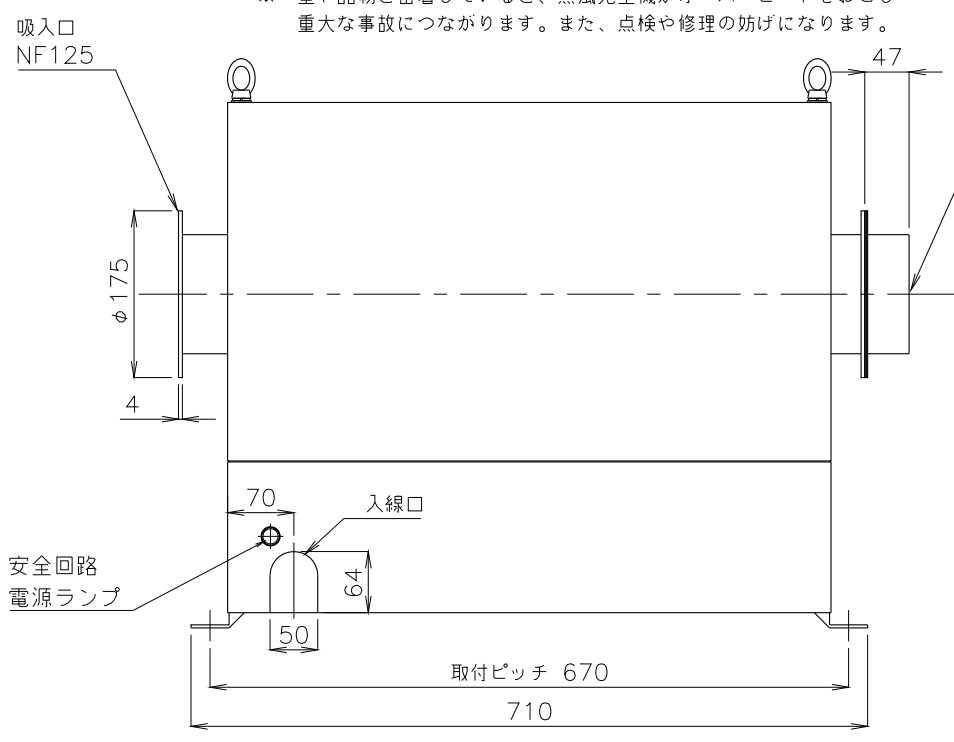
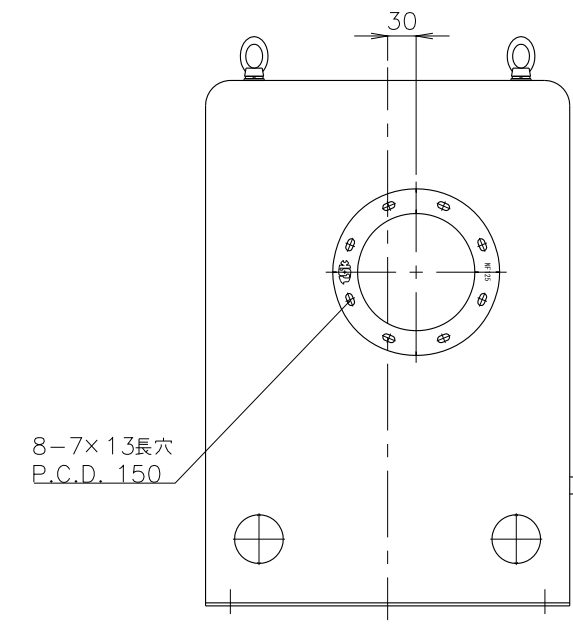


- ※ 不安定な据付は、振動、騒音の原因になります。
- ※ 壁や品物から離して、据付けてください。
- ※ 壁や品物と密着していると、熱風発生機がオーバーヒートをおこし重大な事故につながります。また、点検や修理の妨げになります。



概算質量50kg±5%

③					製図	設計	尺度	図番	配布先	営業	仕向	図面名称
②								200526mn-04	株式会社 関西電熱	資材購買		TSK-62BF・72BF
①								File name	総合組立	金属加工		(RF)外形図
No.	修正内容	場所	日付	数	担当			TSK-62BF・72BF	先		様	