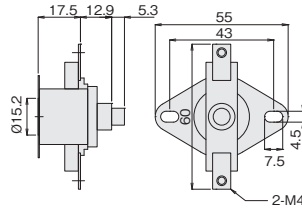


■ 過熱防止センサ (表面温度管理用)

● 熱媒体の表面温度を管理し、昇温時に電流を遮断できます。



◆ バイメタル式 (作動温度固定タイプ)		
型式	TP101	TP150
作動温度	101°C	150°C
復帰温度	手動復帰	
接点構成	ノーマルクローズ	
接点容量	AC250V 25A	
質量 (g)	20	20
販売価格	¥2,400	¥2,730

■ 絶縁碍子付電極

● 絶縁碍子にて電極部を絶縁することにより、導体部の電極に使用できます (ボルトはすべて専用形状で、市販ボルトは使用できません)。

◆ ターミナルタイプ

◆ テーパハトメタイプ

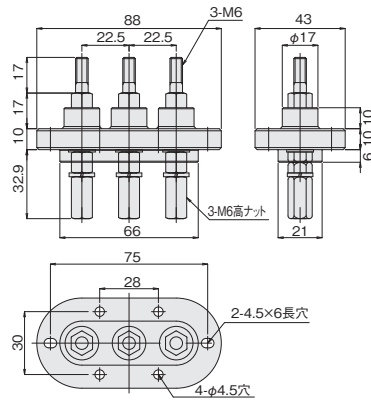


● 主材質: アルミナ ● 耐熱温度: 300°C

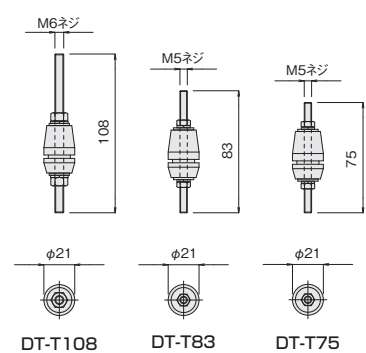
種別	ターミナル		テーパハトメ		
	型式	DT-3P	DT-T108	DT-T83	DT-T75
全長 (mm)	77	108	83	75	
導体側ボルト長さ (mm)	34	50	30	22.5	
端子側ボルト長さ (mm)	33	26.5	22.5	22.5	
ボルトサイズ	M6		M5		
許容電流値	34.6A	43.3A	34.6A		
販売単位	1個		3式1組		
質量 (g)	210	55	45	44	
販売価格	¥5,800		¥11,600		

※各ボルトの長さはおおよその寸法となります。

◆ ターミナルタイプ DT-3P

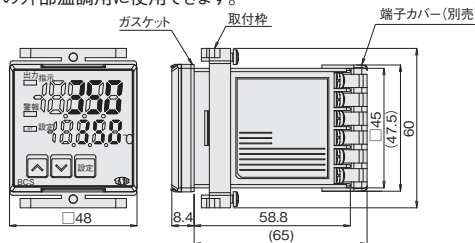


◆ テーパハトメタイプ



■ 自動温度調節計

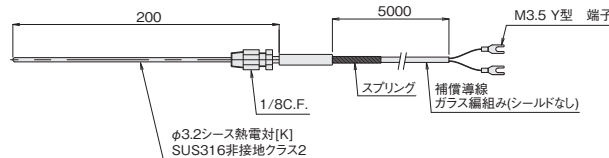
● 炉内等の温度管理用の温度調節計です。熱電対Kと組み合わせることでSSCのON/OFFによるヒータ等の温度調節ができます。
● 当社の熱風発生機 TSKシリーズ (C型・H型・P型) の外部温調用に使用できます。



型式	TIC48
電源電圧	AC100~200V 50/60Hz
温度設定範囲	0°C~350°C
入力	熱電対K
制御	SSR駆動用無接点電圧 DC12V
制御動作	PID動作
付属機能	警報出力機能
質量 (g)	90
販売価格	¥15,100

■ 熱電対K

● 温度計測用の熱電対Kです。自動温度調節計と組み合わせて温度管理、温度調節に使用できます。



型式	タイプ	測定温度範囲	感熱部	補償導線	コンプレッション フィッティング	端子	質量 (g)	販売価格
K350A	シース熱電対非接地型	常温~350°C	φ3.2×200mm	WX-H	R1/8 BsBM	M3.5 Y型端子	130	¥5,800
K600A	クラス2	常温~600°C	(SUS316)		R1/8 SUS304		135	¥7,700

■ 補償導線

● 熱電対K専用の配線材です。熱電対Kの配線を延長する場合に使用できます。



型式	VX-1P	VX-2P	VX-4P
対応導体	熱電対K		
導体構成	7/0.3 (燃り線/線径) 公称断面積0.5mm ²		
対数	1対	2対	4対
仕様	ビニル (PVC)・銅内シールド		
耐熱温度	-20°C~+90°C		
販売単位	1m毎		
質量 (g/m)	15	61	106
販売価格	¥450	¥1,280	¥2,610