

最高吸入温度600℃の耐熱送風機シリーズ

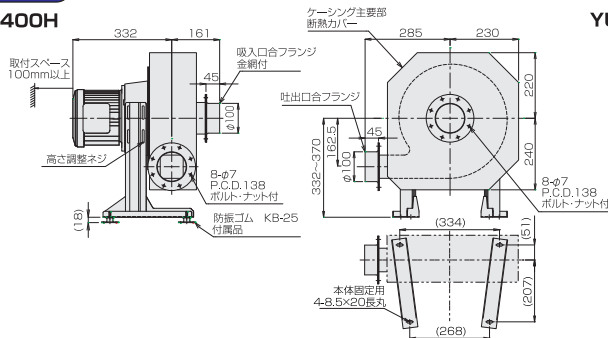
- 2ヶ所に冷却扇を設けた、空冷式電動機、さらにPAT.翼車により、最高吸入気体温度600℃を実現しました。
- 送風機のケーシングに断熱施工(カバー付き)を施すことにより、吸入気体温度500℃時のケーシング表面温度は100℃以下となります。
- 高温熱風炉の循環用、電気炉、焼鈍炉の炉内循環用送風機として使用できます。
- 長寿命化のため、風量、静圧等に対して余裕のある出力の電動機を搭載しています。

仕様

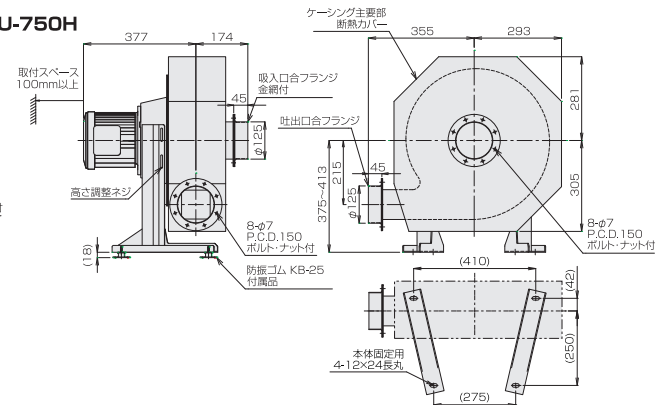
				
				
				
型 式	YU-400H		YU-750H	
品 番	3200-04HY- <input type="checkbox"/> L- <input type="checkbox"/> 0° LまたはR 吐出口の角度		3200-075HY- <input type="checkbox"/> L- <input type="checkbox"/> 0° LまたはR 吐出口の角度	
※ご注文時には型式と品番(図1、図2のいずれかの回転方向、吐出口の角度)を指定してください。				
最高吸入気体温度	連続 600℃ 以下			
最大風量	8.0m ³ /min		12.0m ³ /min	
最高静圧	2.0kPa		3.5kPa	
電 源	3相 200V (インバータ制御専用)			
電動機容量	2極 400W		2極 750W	
定格電流値	2.3A		3.3A	
材 質	接ガス部オールSUS			
吐出口/吸入口口径	ホース接続用φ100mm合フランジ		ホース接続用φ125mm合フランジ	
本体概算重量	36kg±5%		48kg±5%	
運 転 条 件	<ul style="list-style-type: none"> ・電動機容量に適したインバータを使用し、30～60Hzにて運転してください。 ・電動機の冷却効率に影響するため、頻繁な運転停止は避けてください(運転継続目安時間 10分以上)。 ・電動機の表面温度は80℃以下の範囲で運転してください。 ・長寿命化のため、吸入気体温度を450℃以下まで冷却してから停止することをおすすめします。 			
付 属 品	<ul style="list-style-type: none"> ・防振ゴム KB-25 4個 ・シール剤 コアペイスト 1本 			
現金販売価格(税抜)	¥540,000		¥728,000	

外形図

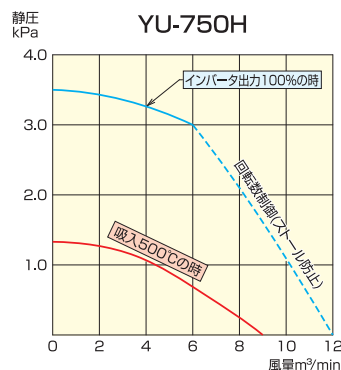
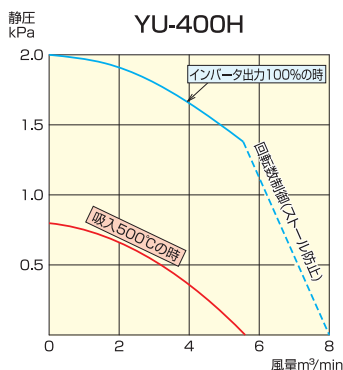
YU-400H



YU-750H



性能曲線



- ・インバータ制御(60Hz設定)における静圧曲線です。
- ・青曲線は吸入温度20℃における吐出側性能
- ・赤曲線は吸入温度500℃における吐出側性能です。
- ・風量はいずれも20℃1気圧換算風量です。
- ・インバータの設定方法は取扱説明書をご参照ください。