

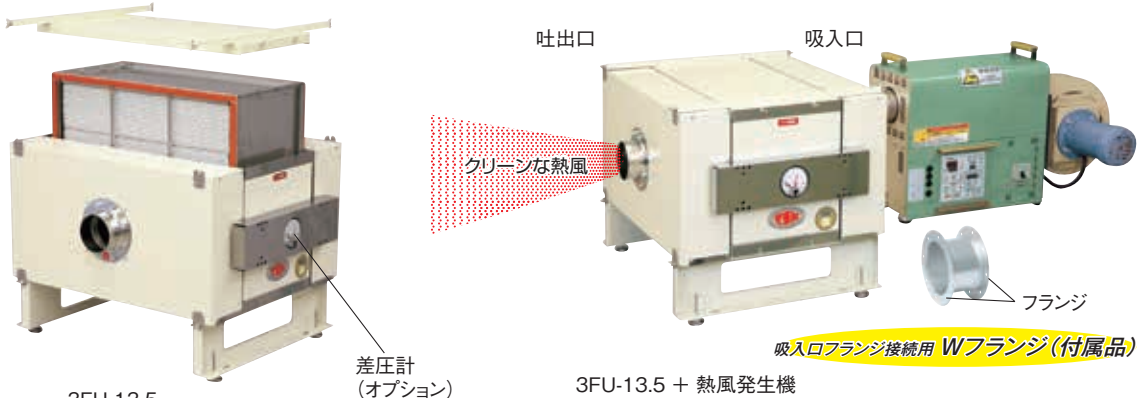
クリーンルームクラス100~10,000対応フィルタ

■ 断熱材付HEPAフィルタBOX

- 捕集効率0.3μm以上99.97%、耐熱250℃のクリーンルーム対応フィルタです。
- 熱風発生源の吐出側に設置することにより、クリーンルームへ熱風を供給することができます。
- 断熱材付きのため放熱ロスが少なく、熱風発生源からの高温熱風をそのままクリーンエアに変換することができます。
- 配管をしたままでフィルタの交換が可能なワンタッチ脱着タイプです(上側、両サイドから脱着できます)。
- 熱風発生機とフレキホースによる接続は合フランジ(付属品)、または吐出口フランジ付熱風発生機(一部オプション)とフランジによる接続はフランジ接続用Wフランジ(付属品)を利用してください。

RCF非含有

使用例



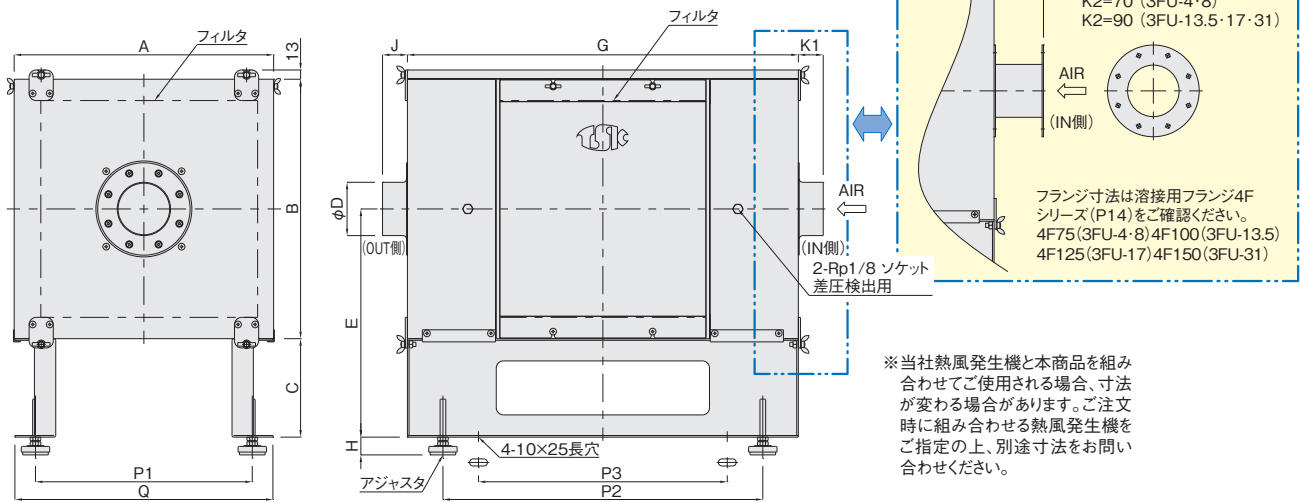
- 耐熱温度 250℃
- 耐圧 約4.5kPa
- 材質 フィルタ：ガラスペーパー
BOX：接ガス部 SUS304
：非接ガス部 SS(断熱材付)
- オプション 差圧計 (フィルタメンテナンス用)

型式	処理風量 (m³/min)	捕集効率	初期圧損 (Pa)	最終圧損 (Pa)	吐出口・吸入口径	質量 (kg)	価格
3FU- 4	4	0.3μm 99.97% 除去	245	490	ホース接続用 φ75mm合フランジ	26	¥383,000
3FU- 8	8				ホース接続用 φ75mm合フランジ	34	¥406,000
3FU-13.5	13.5				ホース接続用φ100mm合フランジ	50	¥448,000
3FU-17	17				ホース接続用φ125mm合フランジ	55	¥532,000
3FU-31	31				ホース接続用φ150mm合フランジ	70	¥627,000

※耐熱HEPAフィルタのフィルタエレメントは焼成品のため、使用初期に焼成時の臭気がございます。

外形図

吸入口 (IN側) ホース接続用合フランジの図面となります。



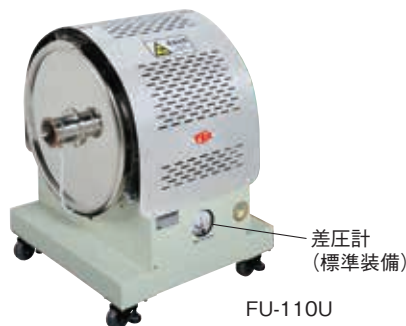
※当社熱風発生機と本商品を組み合わせてご使用される場合、寸法が変わる場合があります。ご注文時に組み合わせる熱風発生機をご指定の上、別途寸法をお問い合わせください。

型式	A	B	C	ϕD	E	G	H	J	K1	P1	P2	P3	Q
3FU- 4	365	365	87.5	75	270	410	25~65	35	35	305	310	210	363
3FU- 8	365	365	138.5	75	321	550	25~65	35	35	305	450	350	363
3FU-13.5	670	365	138.5	100	321	550	25~65	45	45	610	450	350	668
3FU-17	670	670	87.5	125	422.5	410	25~65	45	45	610	310	210	668
3FU-31	670	670	138.5	150	473.5	550	25~65	45	45	610	450	350	668

クリーンルームクラス100～10,000対応フィルタ

■ 耐圧HEPAフィルタユニット

- 捕集効率0.3μm以上99.97%、耐熱250℃、耐圧約20kPaのクリーンルーム対応フィルタです。
 - 高風圧熱風発生源の吐出側に設置することにより、クリーンルームへ高圧熱風を供給することができます。
- ※断熱材は施工されていません(二重構造による空気断熱方式)

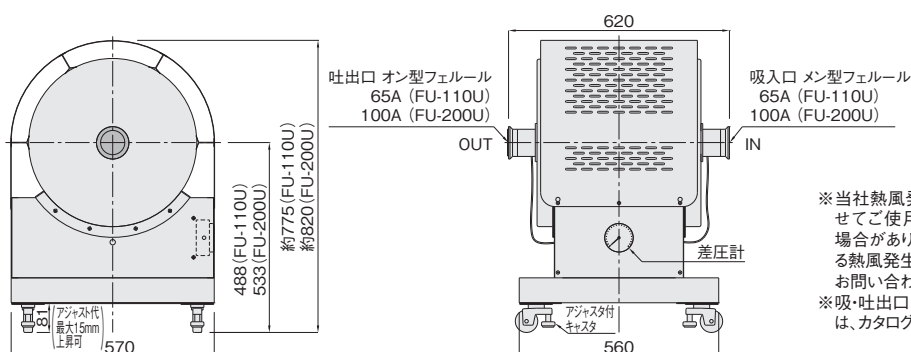


- 耐熱温度 250℃
- 耐 圧 約20kPa
- 材 質 フィルタ：ガラスペーパー フィルタケース：SUS304 架台：SS+塗装
- フィルタメンテナンス時期の目安となる差圧計を標準装備しています。

型 式	処理風量 (m ³ /min)	捕集効率	初期圧損 (Pa)	最終圧損 (Pa)	吐出口口径	吸入口口径	質量(kg)	価 格
FU-110U	4	0.3μm	245	490	65Aオン型フェルール	65Aメン型フェルール	50	¥644,000
FU-200U	8	99.97%除去			100Aオン型フェルール	100Aメン型フェルール	53	¥700,000

※吐出口用シリコンOリング 1ヶ、吸入口用UCクランプ 1ヶ付

外形図



※当社熱風発生機と上記商品を組み合わせる場合、寸法が変わる場合があります。ご注文時に組み合わせる熱風発生機をご指定の上、別途寸法をお問い合わせください。

※吸・吐出口に使用される配管につきましては、カタログNo.4-2をご参照ください。

■ スペアフィルタ(耐熱HEPAフィルタ専用)

- 断熱材付HEPAフィルタBOX、及び耐圧HEPAフィルタユニットの交換用スペアフィルタです。



型 式	適合耐熱HEPAフィルタ	質量(kg)	価 格
HEPA- 4	3FU-4・FU-110U	4	¥109,000
HEPA- 8	3FU-8・FU-200U	6	¥145,000
HEPA-13.5	3FU-13.5	12	¥168,000
HEPA-17	3FU-17	12	¥168,000
HEPA-31	3FU-31	21	¥240,000

注意

- 各HEPAフィルタのフィルタエレメントは再生不可能品です。よって、早期の目詰まり防止のため、エア供給源の吸入側には必ずプレフィルタとして、適合するFWフィルタ、デミフィルタ、TVCフィルタを取りつけてください。

型 式	適合プレフィルタ	
	外気導入時	熱風導入時
3FU- 4	FW 75	DF-S17S
3FU- 8	FW100	DF-S22S・S41S
3FU- 13.5	FW125	DF-S55S
3FU- 17	FW125	DF-S55S
3FU- 31	FW150	DF-S81S
FU-110U	TVC2-K	—
FU-200U	TVC3-K	—