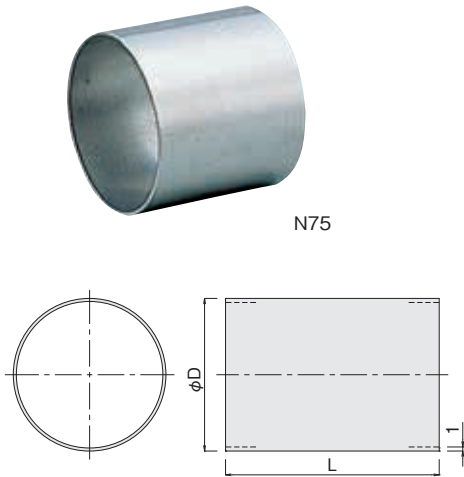


■ ソケットN(ホース接続用)

●各定尺のフレキホースを接続して延長することができます。



使用例



ホースの延長に便利です。
※バンドは別売です。

- 材 質 SUS304
- 販売単位 4ヶ1組(N25・N38)
2ヶ1組(N50)
他は1ヶ単位

	φD	L	質量(g)	価 格	販売単位
N 25	25	50	30	¥1,750	4ヶ1組
N 38	38	70	64	¥2,350	
N 50	50	70	85	¥1,450	2ヶ1組
N 65	65	70	111	¥1,750	1ヶ
N 75	75	70	128	¥1,750	
N100	100	90	222	¥2,200	
N125	125	90	278	¥2,650	
N150	150	100	370	¥2,350	
N175	175	120	520	¥2,650	
N200	200	140	694	¥2,900	
N250	250	180	1112	¥3,800	

※L寸法の変更も承ります。

■ エア漏れ防止ガラステープ

フレキホースの配管は、フレキホース端部の特性上、必ずエアの漏れが発生します。漏れたエア(特に高温エア等)は周辺機器の破損や、火傷の原因となります。

●フレキホースの接続部に使用するエア漏れ防止ガラステープです。



- 耐熱温度 350℃
- 材 質 グラスファイバー
- 寸 法 巾50mm×厚み0.65mm×長さ1m
- 販売単位 5本1組
- 価 格 ¥2,900

使用方法

①エア漏れ防止ガラステープを接続口の口径にあわせて適当な長さに切断し、接続口へ巻きつけてください。エア漏れ防止ガラステープには約25mmの両面テープがついていますので、この両面テープが接続口の先端部で接着されるように巻きつけてください。このとき、エア漏れ防止ガラステープが数mm先端へ突出したほうがフレキホースを差し込みやすくなります。

②フレキホースを差し込んでください。フレキホースの種類や口径によっては差し込みにくいタイプもあります。極端に差し込みにくい場合はエア漏れ防止用ガラステープを施工せずにフレキホースを配管してください。

③フレキホースを差し込んだ後、エア漏れ防止ガラステープの接続口側を5mm～10mm程度フレキホース側へ折り返してから、フレキホースをホースバンドでしっかりと固定してください。

