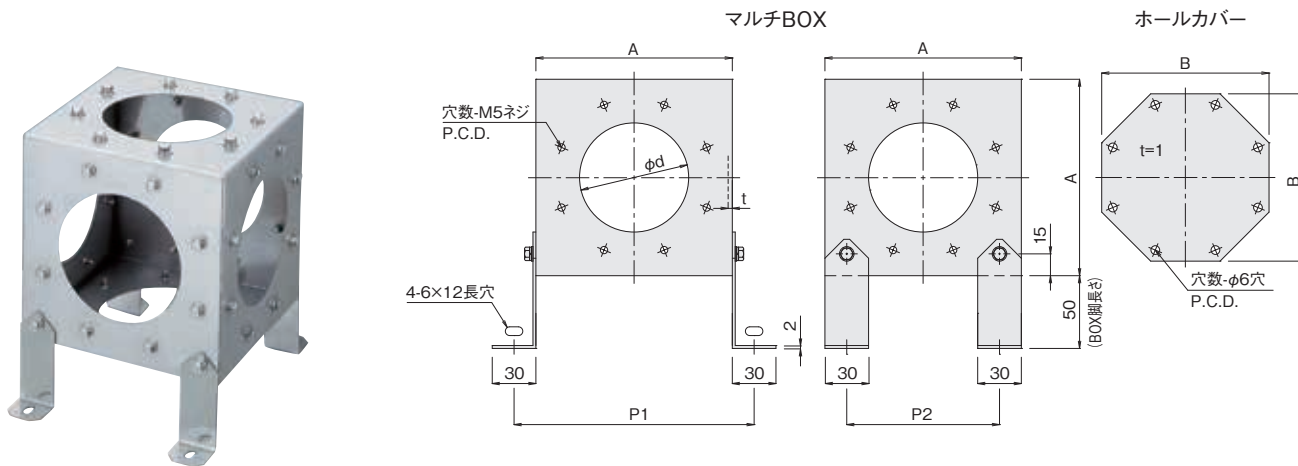


各種配管の多数分岐に使用できるマルチBOXシリーズ

■ マルチBOX

- 各面(6面)に合フランジ、片フランジ付ダンパを取り付けることにより、多数の分岐ができます。
- アジャスト式固定スタンドを使用することで、熱風発生機や各送風配管の高さに合わせることができます。



4M100



ホールカバー4枚付

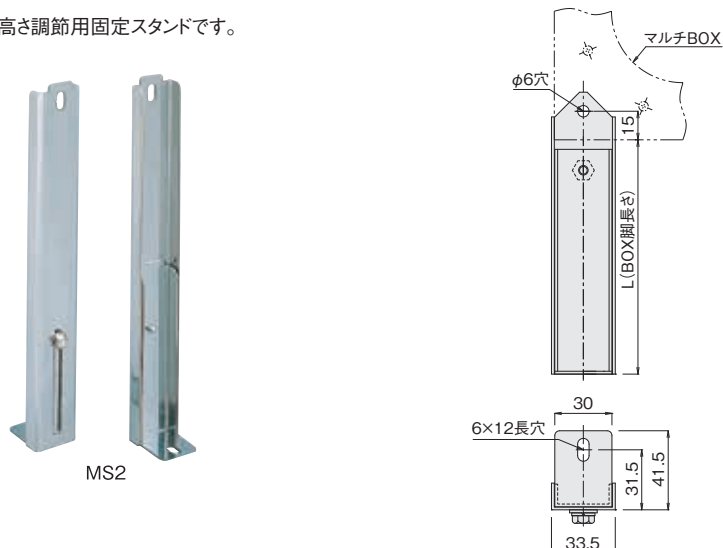
●材 質 SUS

(mm)

型 式	φd	穴数	P.C.D.	P1	P2	A	B	t	質量(kg)	価 格
4M 75	75	8	108	165	105	135	115	1	0.75	¥21,800
4M100	100	8	138	195	135	165	145	1	0.8	¥28,700
4M125	125	8	150	210	150	180	160	1	0.9	¥30,700
4M150	150	8	175	235	175	205	185	1.5	1.3	¥35,000
4M200	200	12	225	285	225	255	235	1.5	2.2	¥39,400

■ アジャスト式固定スタンド

- マルチBOXの高さ調節用固定スタンドです。



- 材 質 SUS
- 板 厚 1.5mm
- 販売単位 2ヶ1組

(mm)

型 式	調整範囲 L (BOX脚長さ)	質量(kg)	価 格
MS1	123 ~ 217	0.1	¥2,700
MS2	226 ~ 320	0.5	¥2,900
MS3	325 ~ 419	0.9	¥3,100

使用例

