

NFフランジ付きの新T管シリーズ、フランジ支持金具

■ 新フランジ付T管



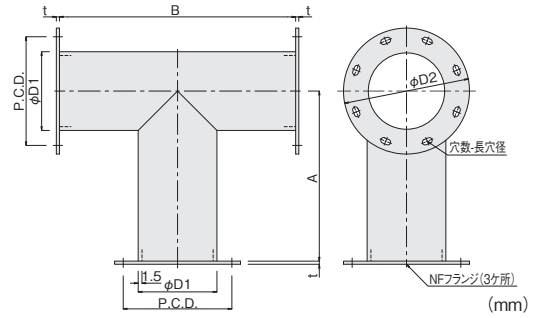
フランジはNF50～NF250を3ヶ所に取り付けています。
フランジ詳細は新溶接用フランジNFシリーズ(P.14)をご参照ください。



NT75



NT75



●材 質 SUS304

| 型式 | φD1 | A | B | フランジ | φD2 | t | 穴数 | 長穴径 | P.C.D. | 質量(kg) | 価格 |
|-------|-----|-------|-----|-------|-----|---|----|------|--------|--------|---------|
| NT 50 | 50 | 162.5 | 230 | NF 50 | 80 | 2 | 4 | 5×8 | 68 | 0.81 | ¥25,500 |
| NT 65 | 65 | 162.5 | 230 | NF 65 | 110 | 2 | 4 | 6×10 | 90 | 1.15 | ¥28,700 |
| NT 75 | 75 | 162.5 | 230 | NF 75 | 130 | 4 | 8 | 6×10 | 108 | 1.79 | ¥33,000 |
| NT100 | 100 | 216 | 300 | NF100 | 160 | 4 | 8 | 7×13 | 138 | 2.84 | ¥39,000 |
| NT125 | 125 | 269 | 370 | NF125 | 175 | 4 | 8 | 7×13 | 150 | 3.74 | ¥39,800 |
| NT150 | 150 | 322.5 | 440 | NF150 | 200 | 4 | 8 | 7×15 | 175 | 5.08 | ¥46,000 |
| NT175 | 175 | 376 | 510 | NF175 | 225 | 4 | 12 | 7×15 | 200 | 6.59 | ¥56,000 |
| NT200 | 200 | 429 | 580 | NF200 | 250 | 5 | 12 | 7×13 | 225 | 8.76 | ¥63,000 |
| NT250 | 250 | 541 | 730 | NF250 | 310 | 5 | 12 | 7×15 | 280 | 13.69 | ¥73,000 |

■ 新ダンパ付T管



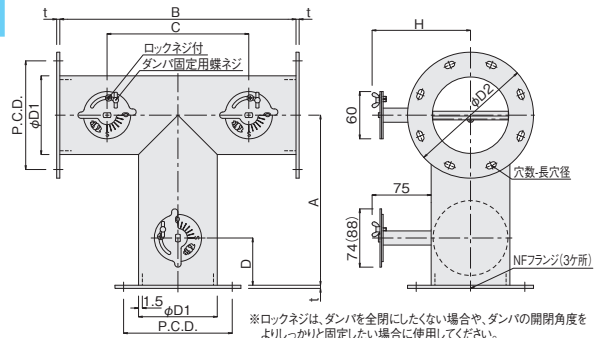
3ヶ所に手動ダンパを組み込み、ダンパの開閉角度を表す目盛板が付いています。
フランジ詳細は新溶接用フランジNFシリーズ(P.14)をご参照ください。



NTD75



NTD75



●材 質 SUS304 ●耐熱温度 接合部250℃ ※ハンドル部を水平より下向きにして350℃まで使用可能です。(mm)

| 型 式 | φD1 | A | B | C | D | H | フランジ | φD2 | t | 穴数 | 長穴径 | P.C.D. | 質量(kg) | 価 格 |
|--------|-----|-------|-----|-----|-----|-------|-------|-----|---|----|------|--------|--------|----------|
| NTD 50 | 50 | 162.5 | 230 | 130 | 50 | 100 | NF 50 | 80 | 2 | 4 | 5×8 | 68 | 1.50 | ¥ 47,000 |
| NTD 65 | 65 | 162.5 | 230 | 130 | 50 | 107.5 | NF 65 | 110 | 2 | 4 | 6×10 | 90 | 1.90 | ¥ 50,000 |
| NTD 75 | 75 | 162.5 | 230 | 130 | 50 | 112.5 | NF 75 | 130 | 4 | 8 | 6×10 | 108 | 2.56 | ¥ 56,000 |
| NTD100 | 100 | 216 | 300 | 180 | 60 | 125 | NF100 | 160 | 4 | 8 | 7×13 | 138 | 3.94 | ¥ 64,000 |
| NTD125 | 125 | 269 | 370 | 230 | 70 | 137.5 | NF125 | 175 | 4 | 8 | 7×13 | 150 | 5.08 | ¥ 65,000 |
| NTD150 | 150 | 322.5 | 440 | 280 | 80 | 150 | NF150 | 200 | 4 | 8 | 7×15 | 175 | 6.74 | ¥ 72,500 |
| NTD175 | 175 | 376 | 510 | 330 | 90 | 162.5 | NF175 | 225 | 4 | 12 | 7×15 | 200 | 8.61 | ¥ 79,500 |
| NTD200 | 200 | 429 | 580 | 380 | 100 | 175 | NF200 | 250 | 5 | 12 | 7×13 | 225 | 11.16 | ¥ 84,000 |
| NTD250 | 250 | 541 | 730 | 480 | 125 | 200 | NF250 | 310 | 5 | 12 | 7×15 | 280 | 17.01 | ¥116,000 |

※()内はNTD175-200-250の寸法です。 ※ダンパの開閉が経年変化により重くなってきた場合は、摩擦部へシリコングリスを塗布してください。

■ フランジ支持金具



新フランジ付T管、新ダンパ付T管、流路切り替え式自動ダンパ等のフランジ支持固定に最適な金具です。
全ての溶接用フランジ4Fシリーズ、新溶接用フランジNFシリーズのフランジ部の支持固定に使用できます。



FSK100

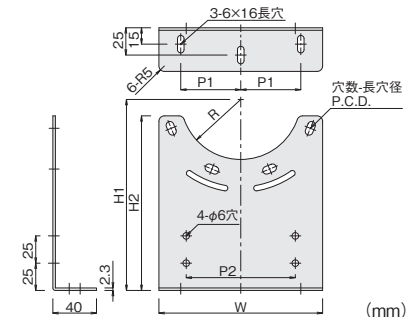
※販売単位は3ヶ1組となります。

流路切り替え式自動ダンパに
フランジ支持金具を取り付けた例



MODEL: FSK100 (3ヶ1組)
NTAD100-Y

●材 質 ZAM[®](高耐食溶融めっき鋼板)
●販売単位 3ヶ1組



| 型 式 | R | H1 | H2 | W | P1 | P2 | 穴数 | 長穴径 | P.C.D. | 質量(kg) | 価 格 |
|--------|------|-------|-------|-----|------|-----|----|---------|--------|--------|---------|
| FSK 25 | 17.5 | 92.5 | 85.5 | 54 | 17.5 | 25 | 2 | 4.5×6.5 | 42 | 0.11 | ¥ 3,600 |
| FSK 38 | 24 | 99 | 90 | 70 | 24 | 38 | 2 | 5×8 | 68 | 0.14 | ¥ 3,900 |
| FSK 50 | 30 | 105 | 90 | 80 | 30 | 50 | 2 | 5×8 | 68 | 0.16 | ¥ 4,350 |
| FSK 65 | 37.5 | 132.5 | 117.5 | 100 | 37.5 | 65 | 2 | 6×10 | 90 | 0.24 | ¥ 5,100 |
| FSK 75 | 42.5 | 137.5 | 127.5 | 120 | 42.5 | 75 | 4 | 6×10 | 108 | 0.33 | ¥ 5,500 |
| FSK100 | 55 | 175 | 160 | 150 | 55 | 100 | 4 | 7×13 | 138 | 0.45 | ¥ 6,500 |
| FSK125 | 67.5 | 187.5 | 172.5 | 165 | 67.5 | 125 | 4 | 7×13 | 150 | 0.51 | ¥ 7,250 |
| FSK150 | 80 | 200 | 180 | 190 | 80 | 150 | 4 | 7×15 | 175 | 0.58 | ¥ 7,800 |
| FSK175 | 92.5 | 212.5 | 152.5 | 215 | 92.5 | 175 | 4 | 7×15 | 200 | 0.62 | ¥ 8,300 |
| FSK200 | 105 | 225 | 157.5 | 240 | 105 | 200 | 4 | 7×13 | 225 | 0.72 | ¥ 9,000 |
| FSK250 | 130 | 250 | 165 | 300 | 130 | 250 | 4 | 7×15 | 280 | 0.91 | ¥10,400 |

※ZAMは、日新製鋼株式会社の登録商標です。 ※重量は1ヶあたり