

使用用途に応じたダンパシリーズ

■ 自動ダンパ(モータ駆動部付きダンパ)

●開閉角度90°のモータ駆動部付きダンパです。



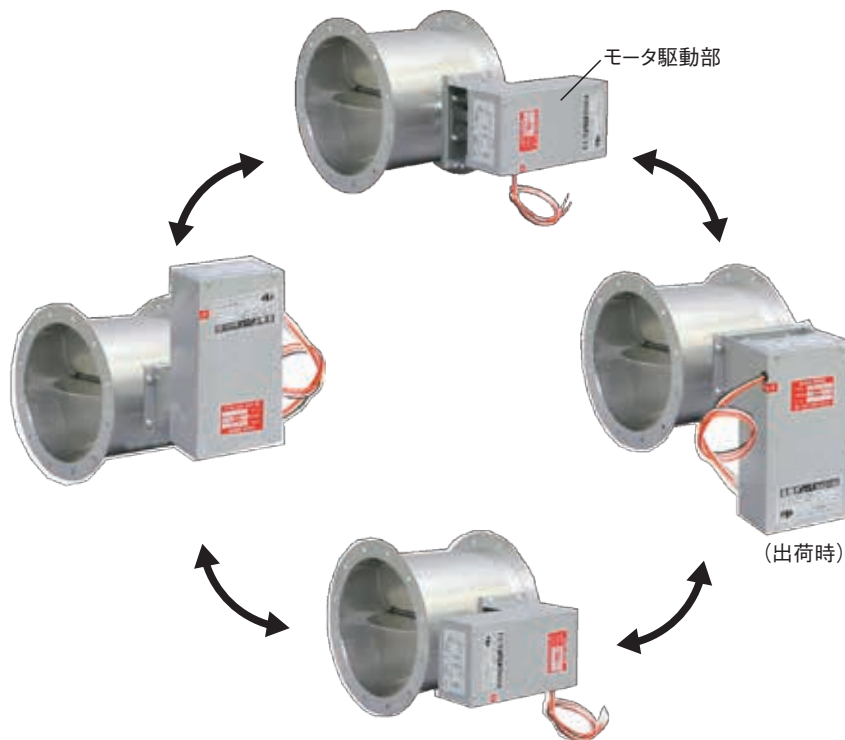
《 開閉状態がひと目でわかる目盛付 》



《 共通仕様 》

- 定格電圧 DC24V
 - 出力軸トルク 0.59N・m
 - 消費電流 1A以下
 - 回転時間 0.7秒/90°(出荷時の角度は全開・全閉に調節しています。)
 - 駆動部使用周囲温度 -5°C~+40°C(凍結しないこと)
但し接気部の耐熱温度は250°C
(駆動部を水平より下向きの場合、接気部350°C)
 - 使用周囲湿度 85%R.H.以下(非結露)
 - 予想寿命 約10万回程度
 - 材質 SUS(駆動部除く)
- ※エアダンパ4ATシリーズ(P.16)には対応していません。

《 モータ駆動部の位置を4方向へ変更可能 》



※ダンパの開閉角度の調整、及びダンパ駆動部の取付位置変更方法については、別途取扱説明書をご参照ください。

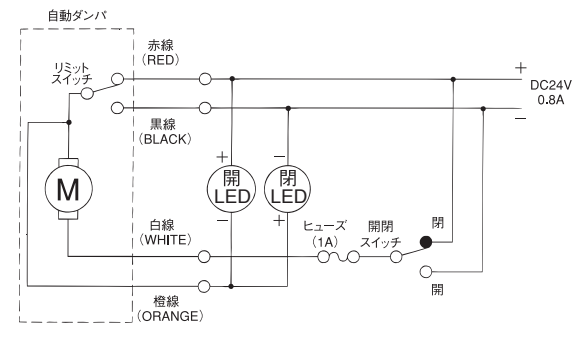
使用用途に応じたダンパシリーズ

接続図

- 自動ダンパが閉状態から、DC24Vを赤線(+)、白線(-)に供給すると、自動ダンパは開になり、リミットスイッチが黒線側に切り替わります。
- 自動ダンパが開状態から、DC24Vを白線(+)、黒線(-)に供給すると、自動ダンパは閉になり、リミットスイッチが赤線側に切り替わります。
- 自動ダンパの開閉状態を表示させる場合は、極性を有するLEDを用意し、橙線に配線してください。

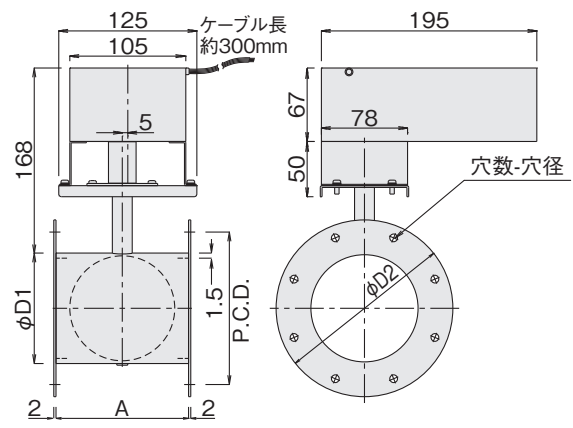
《注意》

ダンパの保護として、必ず駆動回路にはヒューズ(AC125V/250V 1A)を組み込んでください。ヒューズを組み込まない、または1Aを超えるヒューズを組み込んだ場合、ダンパの保護ができず、モータ部が損傷する可能性があります。



※ダンパの開閉動作中にDC電源の供給を切り替え、及び停止しないでください(必ず3秒間は開閉信号を供給し続けてください)。

外形図

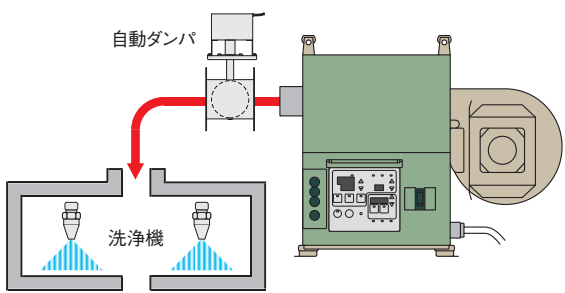


※全開状態でもエアを完全に遮断できません(1mm以下の隙間が生じます)。
 ※6ADシリーズは両フランジ付のみとなります。

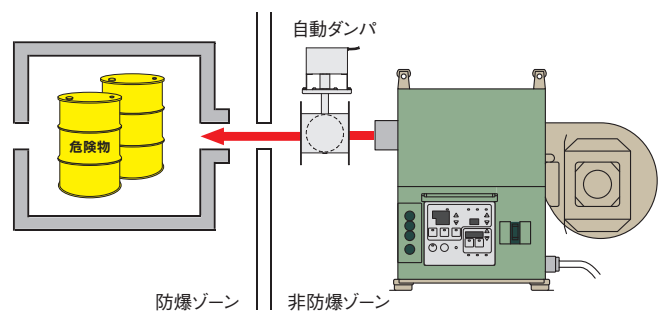
型式	φD1	A	φD2	穴数	孔径	P.C.D.	質量(kg)	価格
6AD 50	50	100	80	4	φ5	68	2.4	¥57,000
6AD 65	65	100	110	4	φ6	90	2.57	¥58,000
6AD 75	75	100	130	8	φ6	108	2.71	¥59,000
6AD100	100	120	160	8	φ7	138	3.1	¥69,000
6AD125	125	140	175	8	φ7	150	3.4	¥71,000
6AD150	150	160	200	8	φ7	175	3.8	¥74,000
6AD175	175	180	225	12	φ7	200	4.2	¥77,000
6AD200	200	200	250	12	φ7	225	4.7	¥82,000
6AD250	250	250	310	12	φ7	280	6.2	¥87,000

使用例

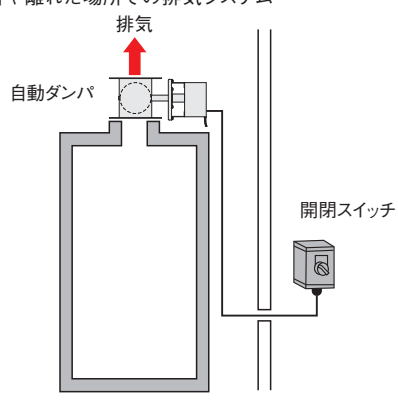
- 洗浄機の乾燥システム用熱風発生機にて洗浄中の水滴、洗浄液等の逆流防止



- 防爆ゾーンへの熱風供給システムにて、熱風発生機運転停止時の防爆雰囲気中の逆流防止



- 高所や離れた場所での排気システム



- バイパス回路による予熱運転

