

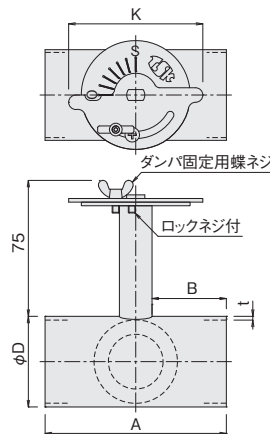
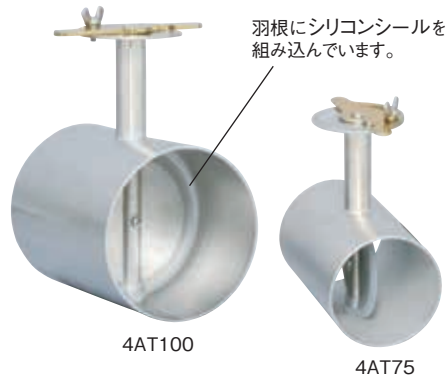


関西電熱の純正部品の  
証であるシールを貼付  
しています。

## 業界初、全閉時に980Pa加圧で漏れ0のエアダンパ(気密ダンパ)シリーズ

# エアダンパ(気密ダンパ)

### ■ エアダンパ(気密ダンパ) PAT. PEND.



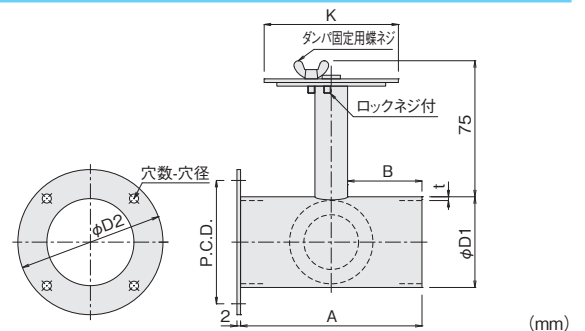
- 材 質 SUS304
  - 耐熱温度 接気部180℃(あらゆる取付角度にて)
- ※ロックネジは、ダンパを全閉にしたくない場合や、ダンパの開閉角度をよりしっかりと固定したい場合に使用してください。

型 式	φD	A	B	K	t	質量(kg)	価 格
4AT 25	25	100	20	74	1	0.31	¥15,650
4AT 38	38	100	41	74	1.5	0.35	¥14,900
4AT 50	50	100	41	74	1.5	0.40	¥14,200
4AT 65	65	100	41	88	1.5	0.50	¥15,300
4AT 75	75	100	41	88	1.5	0.53	¥16,200
4AT100	100	120	51	100	1.5	0.84	¥15,700
4AT125	125	140	61	120	1.5	1.2	¥17,500
4AT150	150	160	71	120	1.5	1.5	¥22,500
4AT175	175	180	81	160	1.5	1.9	¥23,800
4AT200	200	200	91	160	1.5	2.3	¥26,000

※4AT25のみ形状が異なります。ご検討の際は、別途、外形図ご請求ください。  
※ダンパの開閉が経年変化により重くなってきた場合は摩擦部へシリコングリスを塗布してください。

自動ダンパキット(P.19・20)対応品

### ■ 片フランジ付エアダンパ(気密ダンパ)

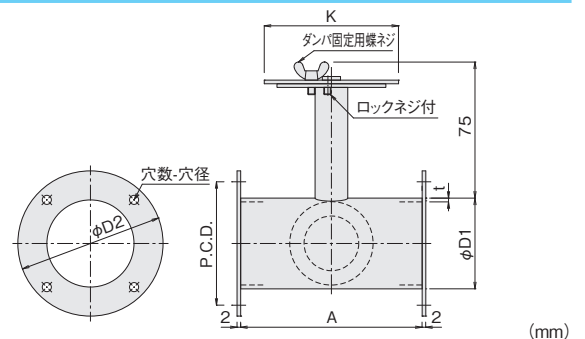


型 式	φD1	A	B	K	t	φD2	穴数	穴径	P.C.D.	質量(kg)	価 格
4ATF 25	25	100	20	74	1	54	4	φ4.5	42	0.34	¥18,700
4ATF 38	38	100	41	74	1.5	80	4	φ5	68	0.41	¥18,300
4ATF 50	50	100	41	74	1.5	80	4	φ5	68	0.45	¥18,000
4ATF 65	65	100	41	88	1.5	110	4	φ6	90	0.60	¥19,600
4ATF 75	75	100	41	88	1.5	130	8	φ6	108	0.67	¥21,400
4ATF100	100	120	51	100	1.5	160	8	φ7	138	1.1	¥23,000
4ATF125	125	140	61	120	1.5	175	8	φ7	150	1.4	¥25,800
4ATF150	150	160	71	120	1.5	200	8	φ7	175	1.8	¥32,300
4ATF175	175	180	81	160	1.5	225	12	φ7	200	2.2	¥35,800
4ATF200	200	200	91	160	1.5	250	12	φ7	225	2.6	¥41,100

※4ATF25のみ形状が異なります。ご検討の際は、別途、外形図ご請求ください。

自動ダンパキット(P.19・20)対応品

### ■ 両フランジ付エアダンパ(気密ダンパ)



型 式	φD1	A	K	t	φD2	穴数	穴径	P.C.D.	質量(kg)	価 格
4ATFF 25	25	100	74	1	54	4	φ4.5	42	0.37	¥20,800
4ATFF 38	38	100	74	1.5	80	4	φ5	68	0.47	¥20,900
4ATFF 50	50	100	74	1.5	80	4	φ5	68	0.50	¥21,000
4ATFF 65	65	100	88	1.5	110	4	φ6	90	0.70	¥23,000
4ATFF 75	75	100	88	1.5	130	8	φ6	108	0.81	¥25,700
4ATFF100	100	120	100	1.5	160	8	φ7	138	1.3	¥29,400
4ATFF125	125	140	120	1.5	175	8	φ7	150	1.6	¥33,000
4ATFF150	150	160	120	1.5	200	8	φ7	175	2.0	¥40,800
4ATFF175	175	180	160	1.5	225	12	φ7	200	2.4	¥46,400
4ATFF200	200	200	160	1.5	250	12	φ7	225	2.9	¥54,700

※4ATFF25のみ形状が異なります。ご検討の際は、別途、外形図ご請求ください。

自動ダンパキット(P.19・20)対応品