

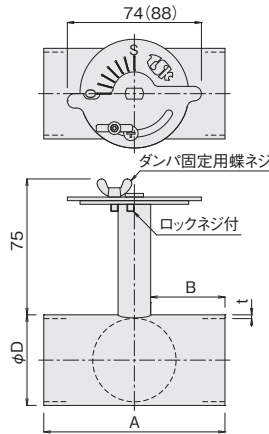
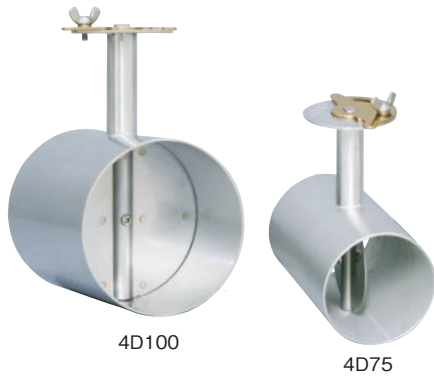


業界初、シャフトから外部へのエア漏れ^{ゼロ}の風量調節用D型ダンパシリーズ

全閉状態でもエアを完全に遮断できません(1mm以下の隙間が生じます)。

関西電熱の純正部品の証であるシールを貼付しています。

■ D型ダンパ PAT. PEND.



- 材 質 SUS304
- 耐熱温度 接気部250℃

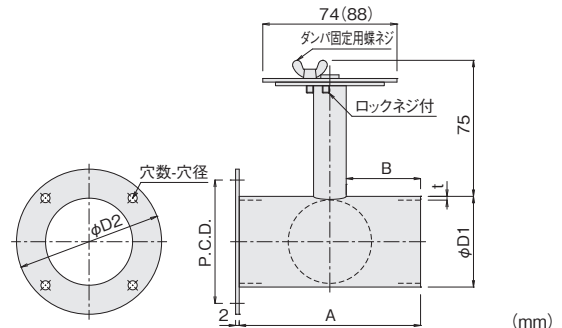
※ハンドル部を水平より下向きにして350℃まで使用可能です。
※ロックネジは、ダンパを全閉にしたくない場合や、ダンパの開閉角度をよりしっかりと固定したい場合に使用してください。

型 式	φD	A	B	t	質量(kg)	価 格
4D 25	25	100	20	1	0.31	¥ 7,900
4D 38	38	100	41	1.5	0.34	¥ 8,500
4D 50	50	100	41	1.5	0.39	¥ 8,850
4D 65	65	100	41	1.5	0.47	¥ 9,550
4D 75	75	100	41	1.5	0.53	¥10,400
4D100	100	120	51	1.5	0.76	¥10,600
4D125	125	140	61	1.5	1.1	¥11,000
4D150	150	160	71	1.5	1.4	¥12,000
4D175	175	180	81	1.5	1.8	¥13,800
4D200	200	200	91	1.5	2.2	¥14,000
4D250	250	250	116	1.5	3.4	¥21,000

自動ダンパキット(P.19-20)対応品

※()内は4D175・4D200・4D250の寸法です。
※4D25のみ形状が異なります。ご検討の際は、別途、外形図ご請求ください。
※ダンパの開閉が経年変化により重くなってきた場合は摩擦部ヘシリコングリスを塗布してください。

■ 片フランジ付D型ダンパ

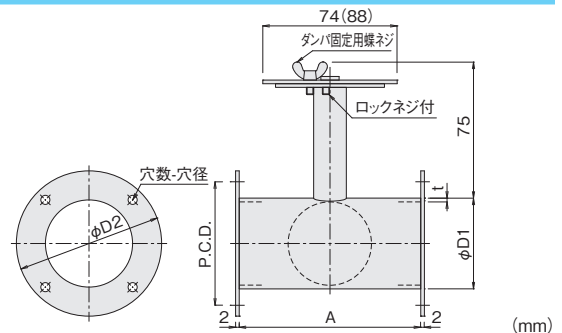


型 式	φD1	A	B	t	φD2	穴数	穴径	P.C.D.	質量(kg)	価 格
4DF 25	25	100	20	1	54	4	φ4.5	42	0.34	¥10,500
4DF 38	38	100	41	1.5	80	4	φ5	68	0.40	¥11,600
4DF 50	50	100	41	1.5	80	4	φ5	68	0.44	¥12,300
4DF 65	65	100	41	1.5	110	4	φ6	90	0.57	¥13,500
4DF 75	75	100	41	1.5	130	8	φ6	108	0.67	¥15,300
4DF100	100	120	51	1.5	160	8	φ7	138	0.95	¥17,600
4DF125	125	140	61	1.5	175	8	φ7	150	1.3	¥18,900
4DF150	150	160	71	1.5	200	8	φ7	175	1.7	¥21,200
4DF175	175	180	81	1.5	225	12	φ7	200	2.1	¥25,200
4DF200	200	200	91	1.5	250	12	φ7	225	2.5	¥28,400
4DF250	250	250	116	1.5	310	12	φ7	280	3.9	¥35,800

自動ダンパキット(P.19-20)対応品

※()内は4DF175・4DF200・4DF250の寸法です。
※4DF25のみ形状が異なります。ご検討の際は、別途、外形図ご請求ください。

■ 両フランジ付D型ダンパ



型 式	φD1	A	t	φD2	穴数	穴径	P.C.D.	質量(kg)	価 格
4DFF 25	25	100	1	54	4	φ4.5	42	0.37	¥12,600
4DFF 38	38	100	1.5	80	4	φ5	68	0.46	¥14,100
4DFF 50	50	100	1.5	80	4	φ5	68	0.49	¥15,300
4DFF 65	65	100	1.5	110	4	φ6	90	0.67	¥16,900
4DFF 75	75	100	1.5	130	8	φ6	108	0.81	¥19,500
4DFF100	100	120	1.5	160	8	φ7	138	1.15	¥24,000
4DFF125	125	140	1.5	175	8	φ7	150	1.5	¥26,100
4DFF150	150	160	1.5	200	8	φ7	175	1.9	¥29,700
4DFF175	175	180	1.5	225	12	φ7	200	2.3	¥35,800
4DFF200	200	200	1.5	250	12	φ7	225	2.8	¥42,000
4DFF250	250	250	1.5	310	12	φ7	280	4.3	¥49,400

自動ダンパキット(P.19-20)対応品

※()内は4DFF175・4DFF200・4DFF250の寸法です。
※4DFF25のみ形状が異なります。ご検討の際は、別途、外形図ご請求ください。