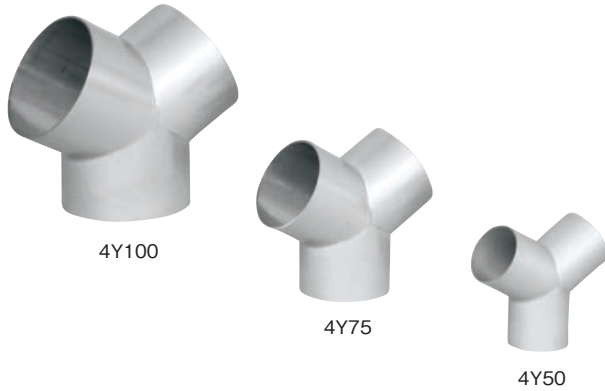


フレキホース、軽量ステンレスパイプの分岐部用Y管シリーズ

■ Y管



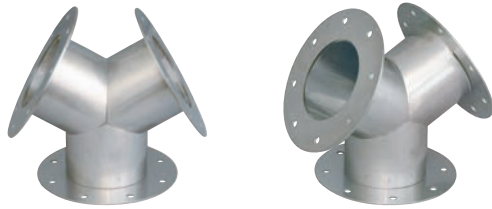
●材 質 SUS304

(mm)

型 式	φD	A	B	質量(g)	価 格
4Y 25	25	23	≒ 30	42	¥ 2,800
4Y 38	38	35	≒ 46	100	¥ 4,200
4Y 50	50	41	≒ 55	150	¥ 6,100
4Y 65	65	41	≒ 60	210	¥ 8,500
4Y 75	75	43	≒ 65	250	¥12,300
4Y100	100	46	≒ 75	380	¥15,000
4Y125	125	44	≒ 80	480	¥17,600
4Y150	150	47	≒ 90	630	¥19,400
4Y175	175	59	≒110	920	¥22,900
4Y200	200	59	≒117	1080	¥26,400
4Y250	250	80	≒152	1920	¥33,000

注意：断熱フレキホース WS・WSA を使用される場合、フレキホース同士が干渉しますので、別途ご相談ください。

■ フランジ付Y管

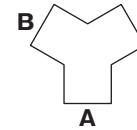


4Y75ABCF

●フランジ板厚 2mm

●型 式

4Y  A、B、C  F



フランジの取り付け側 (A、B、C) を指示してください。

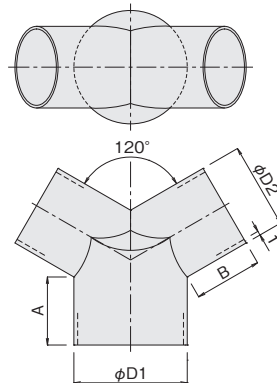
《例》・4Y75CF  
・4Y75ABF

※フランジ寸法詳細は溶接用フランジ4Fシリーズ(P.14)をご参照ください。  
※フランジの取り付け穴は中心線(センター)振り分けです。

■ 異径Y管(受注品)



4RY38x25



●材 質 SUS304

(mm)

型 式	φD1	φD2	A	B	質量(g)	価 格
4RY 38× 25	38	25	30	25	65	¥10,800
4RY 50× 38	50	38	30	30	105	¥12,300
4RY 65× 50	65	50	40	35	170	¥18,700
4RY 75× 50	75	50	40	35	200	¥20,900
4RY 75× 65	75	65	40	35	220	¥24,800
4RY100× 75	100	75	50	35	320	¥27,500
4RY125×100	125	100	50	45	470	¥31,900
4RY150×125	150	125	60	45	640	¥35,200
4RY175×150	175	150	70	50	840	¥39,300
4RY200×125	200	125	80	45	940	¥38,900
4RY200×175	200	175	80	50	1000	¥47,300

注意：断熱フレキホース WS・WSA を使用される場合、フレキホース同士が干渉しますので、別途ご相談ください。

■ フランジ付異径Y管(受注品)

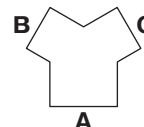


4RY38F×25BCF

●フランジ板厚 2mm

●型 式

4RY  ×  B、C  F



フランジの取り付け側 (B、C) を指示し、Fをつけてください。

Aにフランジを取り付ける場合に Fをつけてください。

《例》・4RY100×75BF  
・4RY100F×75BCF

※フランジ寸法詳細は溶接用フランジ4Fシリーズ(P.14)をご参照ください。  
※フランジの取り付け穴は中心線(センター)振り分けです。