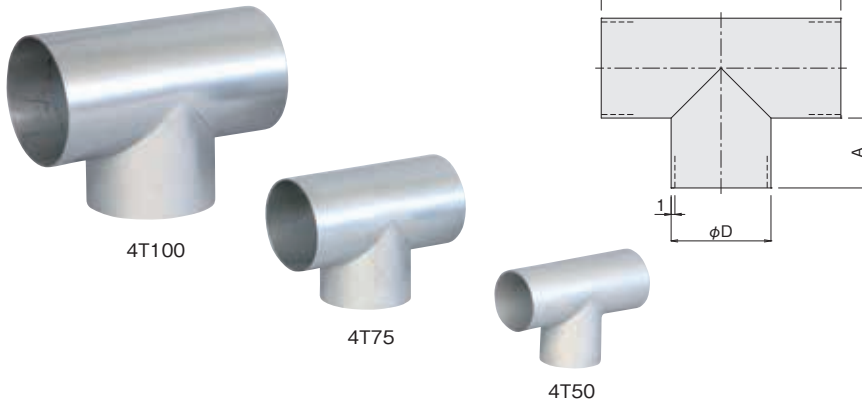


フレキホース、軽量ステンレスパイプの分岐部用T管シリーズ

■ T管

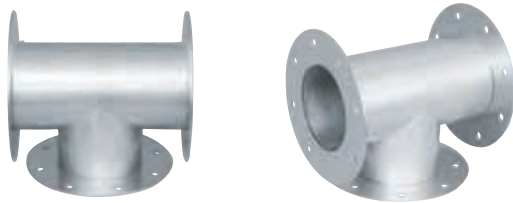


●材 質 SUS304

型 式	φD	A	B	質量(g)	価 格
4T 25	25	22.5	70	49	¥ 2,900
4T 38	38	35	108	120	¥ 3,600
4T 50	50	35	120	170	¥ 4,950
4T 65	65	35	135	240	¥ 9,400
4T 75	75	35	145	290	¥12,600
4T100	100	45	190	500	¥13,900
4T125	125	45	215	680	¥19,100
4T150	150	45	240	900	¥21,000
4T175	175	60	295	1300	¥24,000
4T200	200	60	320	1600	¥29,700
4T250	250	80	410	2400	¥31,900

注意：断熱フレキホース WS・WSA を使用される場合、フレキホース同士が干渉しますので、別途ご相談ください。

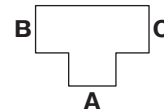
■ フランジ付T管



4T75ABCF

- フランジ板厚 2mm
- 型 式

4T □ A、B、C F

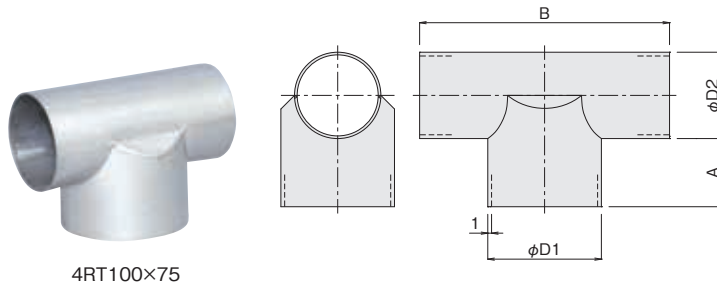


フランジの取り付け側 (A、B、C) を指示してください。

《例》・4T75CF
・4T75ABF

※フランジ寸法詳細は溶接用フランジ4Fシリーズ (P.14) をご参照ください。
※フランジの取り付け穴は中心線(センター)振り分けです。

■ 異径T管(受注品)



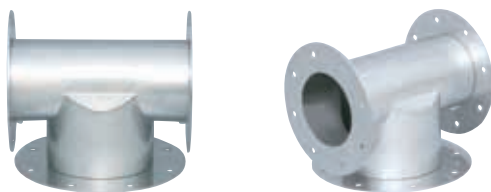
4RT100×75

●材 質 SUS304

型 式	φD1	φD2	A	B	質量(g)	価 格
4RT 38× 25	38	25	30	82	75	¥ 8,100
4RT 50× 38	50	38	30	110	125	¥10,200
4RT 65× 50	65	50	35	125	185	¥15,000
4RT 75× 65	75	65	35	135	250	¥21,000
4RT100× 75	100	75	40	170	370	¥24,600
4RT125×100	125	100	45	205	570	¥28,700
4RT150×100	150	100	50	230	750	¥30,000
4RT150×125	150	125	50	230	780	¥31,400
4RT175×150	175	150	60	275	1100	¥37,700
4RT200×175	200	175	70	320	1490	¥43,500

注意：断熱フレキホース WS・WSA を使用される場合、フレキホース同士が干渉しますので、別途ご相談ください。

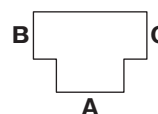
■ フランジ付異径T管(受注品)



4RT100F×75BCF

- フランジ板厚 2mm
- 型 式

4RT □ × □ B、C F



フランジの取り付け側 (B、C) を指示し、Fをつけてください。

Aにフランジを取り付ける場合に Fをつけてください。

《例》・4RT100×75BF
・4RT100F×75CF

※フランジ寸法詳細は溶接用フランジ4Fシリーズ (P.14) をご参照ください。
※フランジの取り付け穴は中心線(センター)振り分けです。