

## 簡単に熱風発生機の配管や各種エア配管ができる配管用部材シリーズ

### ■ 軽量ステンレスパイプ

- 各配管用部材と組み合わせることにより、熱風発生機や空調システム等の配管が簡単に施工できます。



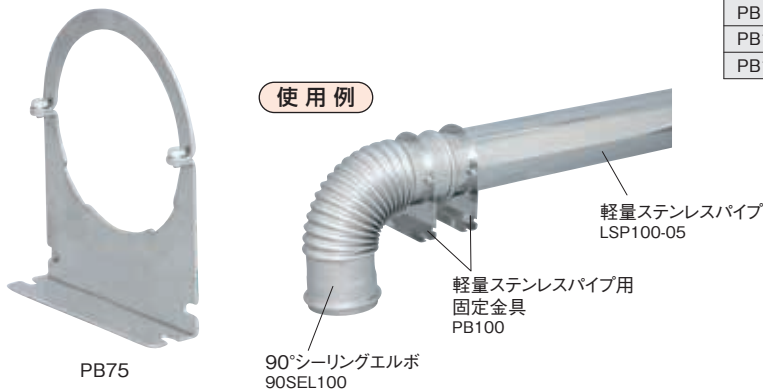
●材 質 SUS430

型 式	外 径	長 さ	厚 さ	質量 (g)	価 格
LSP 50- 05	φ 50	500	0.4	235	¥ 1,700
LSP 50- 1		1000		470	¥ 3,100
LSP 50-1.5		1500		705	¥ 4,500
LSP 50- 2	φ 65	2000	0.4	940	¥ 5,900
LSP 65- 05		500		305	¥ 2,100
LSP 65- 1		1000		610	¥ 4,200
LSP 65-1.5		1500		915	¥ 6,300
LSP 65- 2	φ 75	2000	0.4	1220	¥ 8,500
LSP 75- 05		500		360	¥ 2,200
LSP 75- 1		1000		720	¥ 4,100
LSP 75-1.5	φ 75	1500	0.4	1080	¥ 6,000
LSP 75- 2		2000		1440	¥ 8,700
LSP100- 05	φ 100	500	0.5	590	¥ 2,900
LSP100- 1		1000		1180	¥ 5,500
LSP100-1.5		1500		1770	¥ 8,400
LSP100- 2		2000		2360	¥11,000
LSP125- 05	φ 125	500	0.5	730	¥ 6,300
LSP125- 1		1000		1460	¥10,100
LSP125-1.5		1500		2190	¥14,700
LSP125- 2		2000		2920	¥20,200

※LSP65は在庫なくなり次第販売終了します。

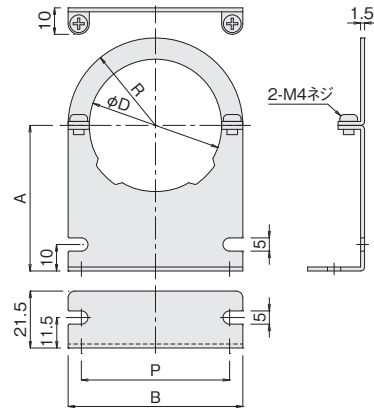
### ■ 軽量ステンレスパイプ用固定金具

- 軽量ステンレスパイプ用固定金具です。シーリングソケット、90°シーリングエルボ(P.8)に取り付けることにより、抜け防止にもなります。



●材 質 SUS  
●販売単位 2ヶ1組

型 式	φD	A	B	R	P	質量 (g)	価 格
PB 50	50	55	66	33	58	50	¥ 750
PB 65	65	62.5	85	42.5	75	65	¥ 750
PB 75	75	67.5	95	47.5	85	73	¥ 780
PB100	100	80	124	62	112	105	¥ 870
PB125	125	92.5	149	74.5	137	130	¥ 930



### ■ パイプジョイント(軽量ステンレスパイプ接続用)

- 軽量ステンレスパイプ、及び他の配管部材との接続用です。ドライバのみで簡単に接続することができます(ホースバンド不要)。
- エア漏れ防止のため、必要に応じてシール剤(P.7)をパイプジョイントの内面に塗布してください。



●材 質 SUS

型 式	φd	L	質量 (g)	価 格
PJ 50	50	60	61	¥1,800
PJ 65	65	60	69	¥1,910
PJ 75	75	60	75	¥1,930
PJ100	100	80	110	¥1,960
PJ125	125	80	129	¥2,010

